

wilfa



PERFORMANCE THERMO

COFFEE BREWER CM9B-T125, CM9T-T125

EN · Instruction manual

NO · Bruksanvisning

SE · Bruksanvisning

DK · Betjeningsvejledning

FI · Käyttöohje

DE · Anleitung

NL · Instructies

PL · Instrukcje

FR · Instructions

IT · Manuale di istruzioni

ES · Manual de instrucciones



READ ALL INSTRUCTIONS BEFORE USE

EN

LES ALLE ANVISNINGER FØR BRUK

NO

LÄS IGENOM ALLA INSTRUKTIONER INNAN PRODUKTEN ANVÄNDS

SE

LÆS ALLE VEJLEDNINGER INDEN BRUG

DK

LUE OHJEET HUOLELLISESTI ENNEN KÄYTTÖÄ

FI

LESEN SIE DIE ANLEITUNG VOR DEM GEBRAUCH GRÜNDLICH DURCH

DE

LEES VÓÓR GEBRUIK ALLE INSTRUCTIES

NL

PRZED UŻYCIEM ZAPOZNAĆ SIĘ ZE WSZYSTKIMI ZALECENIAMI

PL

PRENEZ CONNAISSANCE DE TOUTES LES INSTRUCTIONS AVANT UTILISATION

FR

LEGGERE TUTTE LE ISTRUZIONI PRIMA DELL'USO

IT

LEA TODAS LAS INSTRUCCIONES ANTES DE USAR

ES

EN

CONTENTS

- 4 IMPORTANT SAFETY INSTRUCTIONS
- 5 SPECIAL SAFETY INSTRUCTIONS FOR THIS UNIT
- 7 PRODUCT OVERVIEW
- 8 BEFORE USE
- 8 OPERATION
- 10 CLEANING & MAINTENANCE
- 11 TROUBLESHOOTING
- 12 GUARANTEE
- 13 PRODUCT SPECIFICATIONS
- 13 SUPPORT AND SPARE PARTS
- 13 RECYCLABILITY

EN

IMPORTANT SAFETY INSTRUCTIONS

- This appliance can be used by children aged from 8 years and above if they have been given supervision or instruction concerning use of the appliance in a safe way and if they understand the hazards involved. Cleaning and user maintenance shall not be made by children unless they are older than 8 and supervised. Keep the appliance and its cord out of reach of children aged less than 8 years.
- Appliances can be used by persons with reduced physical, sensory or mental capabilities or lack of experience and knowledge if they have been given supervision or instruction concerning use of the appliance in a safe way and understand the hazards involved.
- Children shall not play with the appliance.
- Be aware that the heating plate will be warm for some time after use.
- This product is intended for indoor, non-industrial, non-commercial; household use only.
- Always unplug the appliance after use and before cleaning.
- Check device and cable regularly for damage. Do not use if it is damaged.

- If the supply cord is damaged, it must be replaced by the manufacturer, its service agent or similarly qualified persons in order to avoid a hazard.
- Always return the appliance to the store or a service center for examination or repair. Do not attempt to repair the appliance yourself, otherwise the guarantee becomes invalid.
- Keep the appliance away from heat sources, direct sunlight, moisture and sharp edges.
- Do not use with wet hands. Unplug immediately if the unit is damp or wet. Do not immerse in water.
- When the unit is cleaned after use, it must not be submerged in water or any other fluid.
- Be especially aware of "special safety instructions" below.
- Never fill the pot-coffee maker above the maximum level since hot foaming coffee or other liquids (e.g. mils) might overflow during heating.
- The coffee maker shall not be placed in a cabinet during use.
- Do not use the appliance if the surface is cracked.

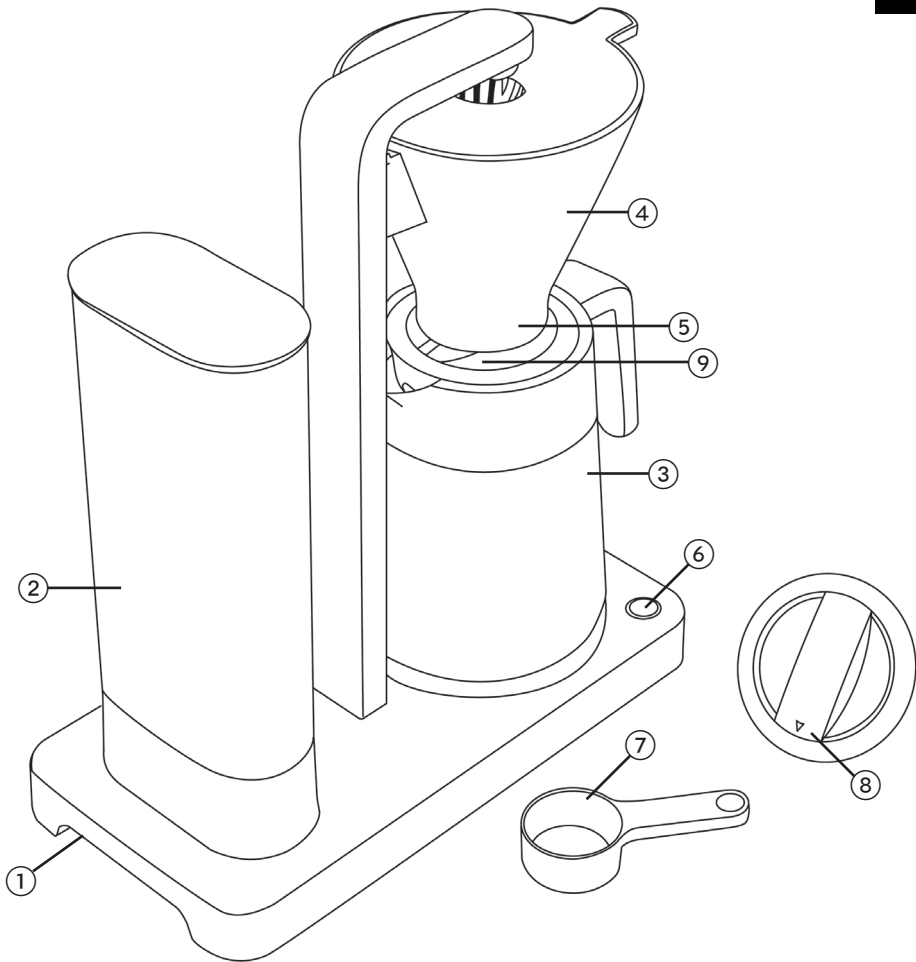
SPECIAL SAFETY INSTRUCTIONS FOR THIS UNIT

- The unit must only be filled with fresh water.

EN

- Pull out the plug when the unit is not in use.
- Only use original spare parts.
- Never use the glass jug on hotplates or in a microwave oven.
- Always remove the plug from the power socket prior to cleaning.

PRODUCT OVERVIEW



- 1. On/off power switch
- 2. Removable water tank
- 3. Thermo jug
- 4. Filter holder

- 5. Flow control and drip stop
- 6. Start button
- 7. Measuring spoon
- 8. Pouring lid
- 9. Brewing lid

EN

BEFORE USE

ELECTRICAL CONNECTION

Check that the voltage where you shall use the unit is the same as that specified on the unit. Details can be found on the label on the unit's base plate.

WHEN USING THE UNIT FOR THE FIRST TIME

Please run 1.25L fresh water through the unit without using a coffee filter or coffee prior to using the unit for the first time.

OPERATION

- Place the Wilfa Performance on a flat surface. Plug the power cord into the socket.
- Turn the on/off power switch on. Start button will blink twice and one beep will be heard.
- Fill the water tank with fresh water to the desired amount. Place a filter paper (1x4) in the filter holder. Place the recommended amount of coffee into the filter.
- We recommend that you use filter ground coffee, 60 g per litre of water. Experiment with the coffee quantities for the first few brewing's to find the amount which you think is optimal.
- We also recommend that you use a Wilfa scale for best results.
- Attach the filter holder to the bracket. Set the flow control in relation to your desired brew preference.
- We recommend the following ratios of water and coffee (please note that different grinds and coffee types will influence these ratios somewhat):

1,25 l	-	75 g
1 l	-	60 g
0,75 l	-	45 g
0,50 l	-	30 g
- Press the start button to start the brewing process. Wilfa Performance has Wilfa's unique pump system which transports water through the system at an optimal temperature from the first to the last drop.
- By setting the flow control to the right, it will act as a drip stop.

THERMO JUG

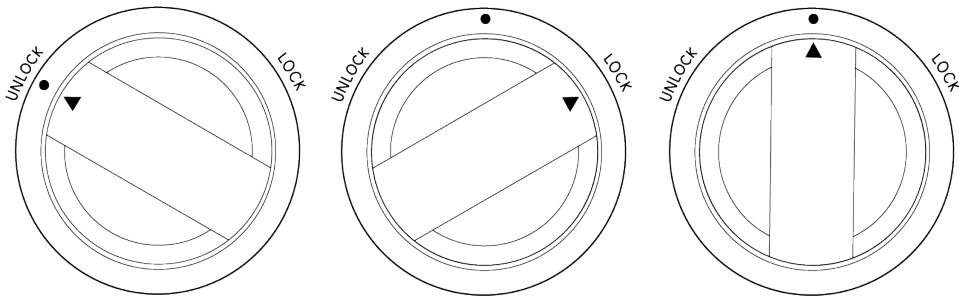
Insert the lid with the arrow pointing on UNLOCK.

POUR

Twist the lid clockwise until the arrow is on LOCK. Twist it anti-clockwise so the arrow aligns with the spout and the dot. (1,2,3)

CLOSE

After pouring, close the lid by twisting it clockwise until the arrow is on LOCK. (2)



TIPS

- Rinse the coffee filter in water to remove any unwanted taste prior to brewing.
- Always use fresh coffee. You will obtain the best results if the coffee you use is freshly ground. Grounded coffee loses many of its aromas just after a few minutes and by grinding the coffee yourself just before you brew, you keep all the good aromas for the best coffee taste.
- You can use one of Wilfa's coffee grinders suitable for grinding filter coffee. Using different degrees of grinding will affect the coffee's strength and taste.
- The enclosed filter holder has a manual drip stop. Wilfa does not recommend serving coffee before the filter process is completed, since this will diminish the final coffee result.
- If even hotter coffee is desired, the thermo jug should be rinsed with hot water prior to brewing. This is especially recommended if you are making 0.5 litres of coffee or less.
- If the coffee maker has not been used for a while it is recommended to run clean water through the unit prior to use.
- Coffee residue will always stay on parts in contact with the coffee. For optimal coffee taste, you should clean the filter holder, thermo jug and jug lid regularly.
- Do not use the thermo jug to fill the water tank with fresh water as coffee residues will influence on the quality of the brewed coffee.

EN

- Use the brewing lid when brewing, and the pouring lid when serving to achieve the optimal temperature and minimize heat loss during brewing and serving.

CLEANING INDICATOR

The light on the start button will slowly pulsate when you start the 180th brewing process. The coffee machine indicates that it is time for cleaning, and you should then clean the unit. The button will pulsate for three brewing cycles before the counter automatically resets.

CLEANING & MAINTENANCE

CLEANING

- Use a cleaning product, like Clean drop or other detergents intended for cleaning coffee makers. Remember to brew through with clean water after the cleaning process.
- If necessary, the device may be cleaned with a damp cloth without any additives.
- Filter holder with lid and thermo jug can be washed in hot soapy water or placed at the top in the dishwasher. Do not wash the brewing lid or pouring lid in the dishwasher.
- Never wash other parts of the device in the dishwasher. Never use strong detergents, scouring powders, steel wool or other release agents on any part of the coffee maker.

DESCALING

- Use a commercially available descaling detergent.
- Descaling should be done, as needed. In areas with hard water, descaling must be done regularly.

TROUBLESHOOTING

Problem	Possible reasons	Solutions
Coffee maker does not start	Power cord is not plugged in.	Plug into power socket
	Power switch is not "on"	Turn on power switch (see No.1 in the description)
	No water in the water tank	Fill the water tank
	Pump is dry	Run the unit with it's water tank filled to maximum capacity (1.25L)
Coffee maker stops	Limescale in the product	Descale the coffee maker
The coffee is not hot enough	The glass jug is very cold	Preheat the jug with hot water
Filter holder overflowing	Drip-stop is locked	Open the drip-stop
	Coffee ground clogging the flow-control valve at the bottom of the filter holder.	Set the flow control to 1,25 and rinse the filter holder by running water through it.
	Coffee too finely ground	Use filter coffee



GUARANTEE

Wilfa issues a 5 year guarantee on this product from the day of purchase is done. The guarantee covers production failure or defects that arise during the guarantee period. Your purchase receipt works as proof towards retailer if claiming your guarantee.

The guarantee is valid only for products that are bought and used in private households. The guarantee is not valid if the product is used commercially. The guarantee is not valid if the product is misused, used by negligence, if not following instructions given by Wilfa, if modified or if unauthorized reparation is done. The guarantee is also not valid for normal wear of the product, misuse, lack of maintenance, use of wrong electrical voltage or:

- Overloading of product
- Damage on glass
- Not descaled according to instruction manual
- Parts which are normally worn down
- Parts you can expect being replaced regularly (e.g. filter, battery etc.)

Instructions manual is also available at our website wilfa.com

PRODUCT SPECIFICATIONS

220-240V~ 50-60Hz, 1800W

SUPPORT AND SPARE PARTS

For support please visit us at **wilfa.com**, and see our customer service/support page. Here you will find frequently asked questions, spare parts, tips and tricks and all our contact information.

RECYCLABILITY



This marking indicates that this product should not be disposed with other household wastes throughout the EU. To prevent possible harm to the environment or human health from uncontrolled waste disposal, recycle it responsibly to promote the sustainable reuse of material resources. To return your used device, please use the return and collection systems or contact the retailer where the product was purchased. They can take this product for environmentally safe recycling free of charge.

NO

INNHold

- 16 VIKTIGE SIKKERHETSINSTRUKSJONER
- 17 SPESIELLE SIKKERHETSINSTRUKSER FOR DETTE APPARATET
- 19 PRODUKTOVERSIKT
- 20 FØR BRUK
- 20 BRUK
- 22 RENGJØRING OG VEDLIKEHOLD
- 23 PROBLEMLØSING
- 24 GARANTI
- 25 PRODUKTSPEKIFIKASJONER
- 25 SUPPORT OG RESERVEDELER
- 25 GJENVINNING

VIKTIGE SIKKERHETSINSTRUKSJONER

NO

- Apparatet kan brukes av barn fra 8 år og oppover hvis de er under tilsyn eller har fått anvisninger om sikker bruk av produktet og forstår farene forbundet med bruk. Rengjøring og vedlikehold skal ikke utføres av barn under 8 år med mindre de er under tilsyn. Oppbevar apparatet og ledningen utilgjengelig for barn under 8 år.
- Produktet kan brukes av personer med nedsatte fysiske, sansemessige eller mentale evner eller mangel på erfaring og kunnskap, hvis de er under tilsyn av eller har fått anvisninger om sikker bruk av apparatet og er klar over farene forbundet med bruk.
- Ikke la barn leke med apparatet.
- Husk at varmeplaten forblir varm en stund etter bruk.
- Apparatet er kun beregnet for innendørs, ikke-industriell, ikke-kommersiell privat bruk.
- Trekk alltid ut støpselet fra stikkontakten etter bruk og ved rengjøring.
- Kontroller apparatet og ledningen regelmessig etter tegn på skade. Apparatet må ikke brukes hvis det er skadet.

- Hvis strømledningen er ødelagt, må den skiftes av produsenten, en servicetekniker eller lignende kvalifisert person for å unngå farlige situasjoner.
- Apparatet skal alltid returneres til butikk eller servicesenter for undersøkelse eller reparasjon. Du må aldri forsøke å reparere apparatet selv. Hvis du gjør dette vil garantien ugyldiggjøres.
- Unngå at apparatet står i nærheten av varmekilder, i direkte sollys, fuktighet og skarpe kanter.
- Apparatet må ikke brukes med våte hender. Trekk ut støpselet umiddelbart hvis apparatet er fuktig eller vått. Apparatet må ikke senkes ned i vann.
- Når apparatet er rengjort etter bruk, må den ikke senkes i vann eller annen væske.
- Les avsnittet «Spesielle sikkerhetsanvisninger» nedenfor.
- Fyll aldri kaffetrakteren over maks nivå, siden varm skummende kaffe eller andre væsker (f.eks. melk) kan renne over under oppvarming.
- Kaffetrakteren må ikke være plassert i et skap mens den er i bruk.
- Ikke bruk apparatet hvis overflaten er sprukket.

NO

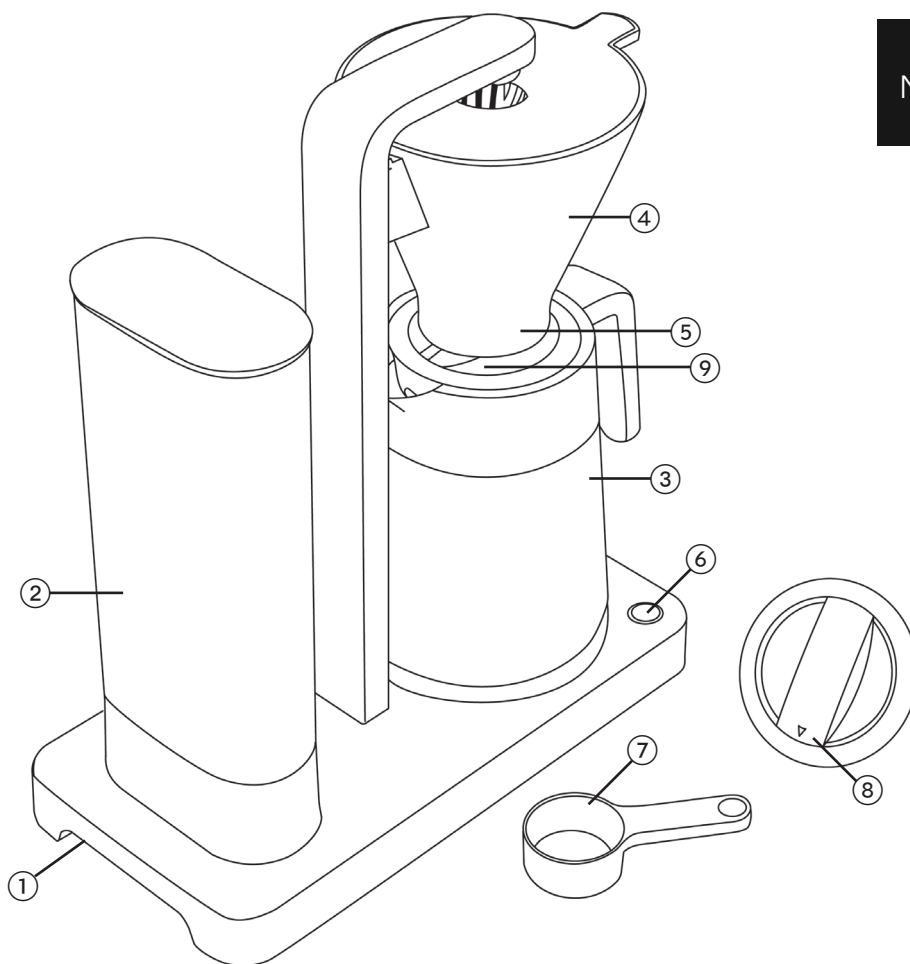
NO

SPESIELLE SIKKERHETSINSTRUKSER FOR DETTE APPARATET

- Apparatet må bare fylles med friskt vann.
- Trekk ut støpselet når apparatet ikke er i bruk.
- Bruk kun originale reservedeler.
- Sett aldri glasskannen på varmeplater eller i mikrobølgeovnen.
- Trekk alltid ut støpselet fra stikkontakten før rengjøring.

PRODUKTOVERSIKT

NO



- 1. Av/på-bryter
- 2. Avtakbar vanntank
- 3. Termokanne
- 4. Filterholder

- 5. Aromakontroll og dryppstopp
- 6. Startknapp
- 7. Måleskje
- 8. Hellelokk
- 9. Bryggelukk

FØR BRUK

NO

ELEKTRISK TILKOBLING

Kontroller at spenningen der du skal bruke apparatet er den samme som spesifisert på apparatet. Du finner mer informasjon på merkingen på apparatets bunnplate.

NÅR DU BRUKER KAFFETRAKTEREN FOR FØRSTE GANG

Brygg igjennom med 1.25L friskt vann uten bruk av kaffefilter eller kaffe før du bruker apparatet for første gang.

BRUK

- Sett Wilfa Performance på et plant underlag. Sett støpslet i stikkontakten.
- Slå Av/på-bryteren på. Startknappen vil blinke to ganger og du vil høre et lydsignal.
- Fyll vanntanken med ønsket mengde friskt vann. Sett et kaffefilter (1x4) i filterholderen. Fyll filteret med anbefalt mengde kaffe.
- Vi anbefaler at du bruker malt filterkaffe, 60 g per liter vann. Eksperimenter med kaffemengde når du brygger for første gang for å finne ut hvilken mengde som passer best for deg.
- Vi anbefaler også at du bruker en Wilfa vekt for best mulig resultat.
- Fest filterholderen til braketten. Still inn aromakontrollen til ønsket brygging.
- Vi anbefaler følgende blandingsforhold for vann/kaffe (husk at ulike male- og kaffetyper vil påvirke blandingsforholdet til en viss grad):

1,25 l	–	75 g
1 l	–	60 g
0,75 l	–	45 g
0,50 l	–	30 g
- Trykk på startknappen for å starte bryggeprosessen. Wilfa Performance er utstyrt med det unike pumpesystemet fra Wilfa som transporterer vann gjennom systemet med optimal temperatur fra første til siste dråpe.
- Ved å vri aromakontrollen til høyre, vil den fungere som dryppstopp.

TERMOKANNE

Plasser lokket så pilen peker på UNLOCK.

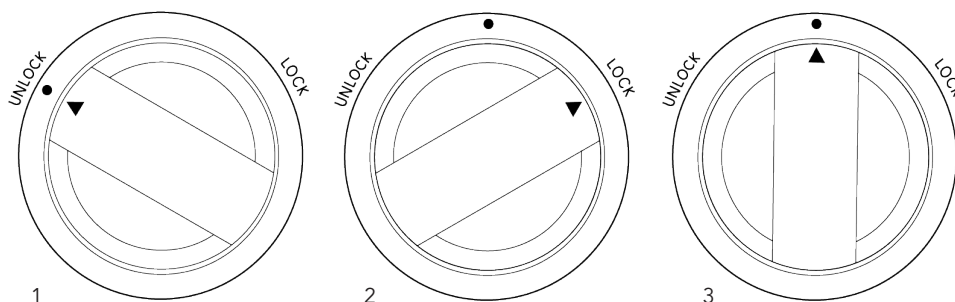
HELLE

Vri lokket med klokken til pilen peker på LOCK. Vri deretter mot klokken til pilen peker mot tuten og prikken. (1,2,3)

NO

LUKK

Etter helling, steng lokket ved å vri det med klokken til pilen peker på LOCK. (2)



TIPS

- Skyll kaffefilteret i vann for å fjerne uønsket smak før brygging.
- Bruk alltid fersk kaffe. Du får best resultat hvis du bruker nymalt kaffe. Malt kaffe mister mye av aromaen etter bare noen få minutter. Men hvis du maler kaffen selv rett før brygging, vil du beholde den gode aromaen for best mulig kaffesmak.
- Du kan bruke en av kaffekvernene fra Wilfa som er egnet til å male filterkaffe. Ulike malingsgrader vil påvirke kaffens styrke og smak.
- Den medfølgende filterholderen er utstyrt med manuell dryppstopp. Wilfa anbefaler ikke å servere kaffe før bryggeprosessen er fullført ettersom dette vil redusere kaffens styrke og smak.
- Hvis du ønsker varmere kaffe, bør termokannen skylles med varmt vann før brygging. Vi anbefaler dette spesielt hvis du skal brygge 0,5 l kaffe eller mindre.
- Hvis kaffetrakteren ikke er brukt på en stund, anbefaler vi at du brygger igjennom med rent vann før bruk.

NO

- Kafferester vil alltid feste seg på deler som kommer i kontakt med kaffen. For optimal kaffesmak, skal du alltid rengjøre filterholderen, termokannen og lokket jevnlig.
- Du skal ikke bruke termokannen til å fylle vanntanken med friskt vann ettersom kafferester vil påvirke kvaliteten på brygget kaffe.
- Bruk bryggelokket når du lager kaffe og hellelokket når du serverer for å oppnå optimal temperatur, og for å minimere temperaturtap gjennom brygging og servering.

RENSEINDIKATOR

Lyset på startknappen vil blinke sakte når du starter den 180. bryggingen. Kaffetrakteren indikerer at det er tid for rensing og man bør da rense trakteren. Knappen vil blinke ved tre brygge prosesser, for deretter å starte telleren på nytt.

RENGJØRING OG VEDLIKEHOLD

RENGJØRING

- Bruk et rensmiddel som Clean Drop eller andre rengjøringsmidler som er ment for rengjøring av kaffetraktere. Husk å brygge med rent vann etter rengjøringsprosessen.
- Apparatet kan rengjøres med en fuktig klut uten tilsetningsstoffer etter behov.
- Filterholder, lokk til filterholder og termokanne kan rengjøres i varmt såpevann eller legges øverst i oppvaskmaskinen. Ikke vask lokkene til termokannen i oppvaskmaskinen.
- Du må aldri legge andre deler av apparatet i oppvaskmaskinen. Du må aldri bruke sterke rengjøringsmidler, skurepulver, stålull eller andre kjemiske midler for å rengjøre kaffetrakteren.

AVKALKNING

- Bruk et kommersielt tilgjengelig avkalkningsmiddel.
- Avkalkning skal gjennomføres etter behov. På steder med hardt vann, anbefaler vi regelmessig avkalkning.

PROBLEMLØSING

Problem	Mulige årsaker	Løsninger
Kaffetrakteren starter ikke	Støpselet er ikke satt ordentlig inn i stikkontakten.	Sett støpselet i stikkontakten
	Slå på strømbryteren	Slå på strømbryteren (se nr. 1 i produktoversikten)
	Ikke vann i vanntanken	Fyll opp vanntanken
	Pumpen er tørr	Kjør enheten med vanntanken fylt til maks nivå (1.25L)
Kaffetrakteren stopper	Kalk i apparatet	Avkalk kaffetrakteren
Kaffen er ikke varm nok	Glasskannen er veldig kald	Forhåndsvarm kannen med varmt vann
Filterholderen renner over	Dryppstopp er låst	Åpne dryppstopp
	Kaffegruten blokkerer reguleringsventilen i bunnen av filterholderen.	Still inn aromakontrollen til 1,25 og skyll filterholderen med rennende vann.
	Kaffen er for finmalt	Bruk filterkaffe

NO

NO



GARANTI

Wilfa gir 5 års garanti på dette produktet fra kjøpsdatoen. Garantien dekker produksjonsfeil eller defekter som oppstår i garantiperioden. Kjøpskvittingen fungerer som bevis overfor forhandleren ved eventuelle garantikrav.

Garantien er kun gyldig for produkter som er kjøpt og brukt i privathusholdning. Garantien gjelder ikke hvis produktet brukes kommersielt. Garantien er ikke gyldig hvis produktet misbrukes, ved uaktsom bruk eller hvis du ikke følger instruksjonene fra Wilfa, eller ved uautoriserte modifikasjoner og reparasjoner. Garantien dekker heller ikke normal bruksslitasje på produktet, misbruk, mangel på vedlikehold, bruk av feil elektrisk spenning eller:

- Overbelastning av produktet
- Vanlige slitedeler
- Avkalkning må utføres i henhold til bruksanvisningen
- Skader på glass
- Deler som må skiftes ut regelmessig (f.eks. filter, batteri osv.)

Bruksanvisningen er også tilgjengelig på nettstedet vårt: wilfa.no

PRODUKTSPEKIFIKASJONER

220–240 V~ 50-60 Hz 1800 W

SUPPORT OG RESERVEDELER

For support, besøk **oss på wilfa.no**, og se vår kundeservice/supportside. Her finner du vanlige spørsmål, reservedeler, tips og triks, samt all kontaktinformasjon.

NO

GJENVINNING



Dette merket betyr at produktet ikke må kastes sammen med vanlig husholdningsavfall i EU/EØS-området. For å unngå skade på miljø og mennesker, er det viktig at dette produktet gjenvinnes. Lever produktet til en miljøstasjon eller ta kontakt med butikken der du kjøpte det. De kan ta seg av produktet for gjenvinning helt kostnadsfritt.

SE

SE

INNEHÅLL

- 28 VIKTIGA SÄKERHETSANVISNINGAR
- 29 SPECIELLA SÄKERHETSANVISNINGAR FÖR DEN
HÄR APPARATEN
- 31 PRODUKTÖVERSIKT
- 32 FÖRE ANVÄNDNING
- 32 ANVÄNDNING
- 34 RENGÖRING OCH UNDERHÅLL
- 35 PROBLEMLÖSNING
- 36 GARANTI
- 37 PRODUKTSPECIFIKATIONER
- 37 SUPPORT OCH RESERVDELAR
- 37 ÅTERVINNINGSBARHET

VIKTIGA SÄKERHETSANVISNINGAR

SE

- Denna apparat kan användas av barn från 8 år och uppåt om detta sker under överinseende av en ansvarig vuxen person eller om de har fått instruktioner angående säker användning av apparaten och om de förstår riskerna med apparaten. Barn kan hjälpa till med rengöring och underhåll av apparaten om de fyllt 8 år och övervakas av ansvarig vuxen. Se till att apparaten och elkabeln är utom räckhåll för barn under 8 år.
- Apparaten kan användas av personer med nedsatt fysisk, sensorisk eller mental förmåga, eller som saknar kunskap om eller erfarenhet av apparaten, under förutsättning att detta sker under överinseende av en ansvarig vuxen person som förstår riskerna och ger instruktioner om hur apparaten används på ett säkert sätt.
- Låt aldrig barn leka med apparaten.
- Observera att värmeplattan förblir varm ett tag efter användning.
- Apparaten är endast avsedd att användas inomhus och för hemmabruk. Den är inte avsedd för masstillverkning eller kommersiell användning.
- Dra alltid ur stickkontakten ur eluttaget efter användning och vid rengöring.

- Kontrollera apparaten och kabeln regelbundet med avseende på skador. Använd inte apparaten om den eller kabeln är skadad.
- Om elkabeln är skadad ska den bytas ut av tillverkaren eller dennes servicerepresentant eller motsvarande, detta för att undvika fara/skador.
- Lämna alltid in apparaten till butiken eller ett servicecenter för kontroll och/eller reparation. Försök aldrig att reparera apparaten på egen hand, då gäller inte garantin.
- Håll apparaten på avstånd från värmekällor, direkt solljus, fukt och vassa kanter.
- Använd inte apparaten med fuktiga händer. Dra genast ut stickkontakten ur stickkontakten om apparaten är fuktig eller våt. Apparaten får inte sänkas ner i vatten.
- När apparaten ska rengöras efter användning, får den inte sänkas ner i vatten eller annan vätska.
- Observera framförallt avsnittet "speciella säkerhetsanvisningar" nedan.
- Fyll aldrig på kaffebryggaren över MAX-markeringen eftersom varmt kaffe eller annan vätska (t.ex. mjölk) kan svämma över vid uppvärmning.

SE

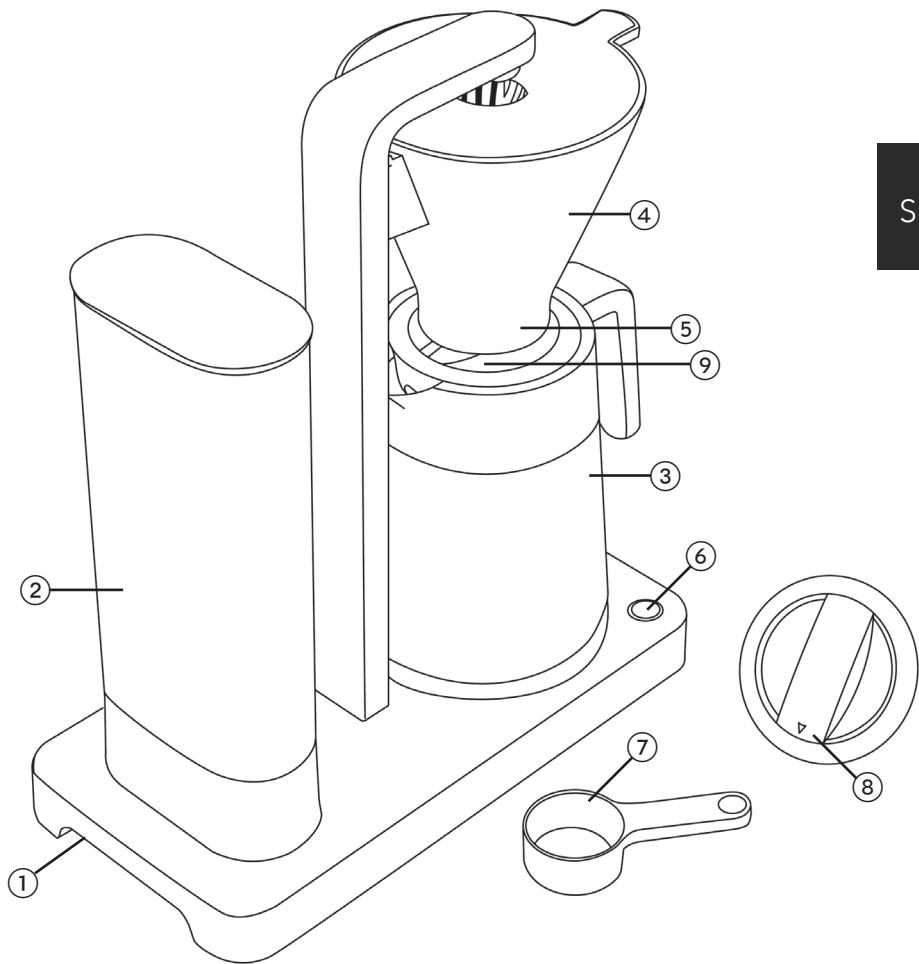
- Kaffebryggaren får inte vara placerad i ett skåp under användning.
- Använd inte apparaten om ytan uppvisar sprickor.

SE

SPECIELLA SÄKERHETSANVISNINGAR FÖR DEN HÄR APPARATEN

- Apparaten får endast fyllas med dricksvatten.
- Dra ut stickkontakten ur uttaget när apparaten inte används.
- Använd endast originalreservdelar.
- Använd aldrig glaskannan på spisplatta eller i mikrovågsugn.
- Dra alltid ur stickkontakten ur eluttaget före rengöring.

PRODUKTÖVERSIKT



- | | | | |
|----|-------------------------------|----|----------------------|
| 1. | Strömbrytare | 6. | Startknapp |
| 2. | Löstagbar vattentank | 7. | Måttsked |
| 3. | Termoskanna | 8. | Lock för upphällning |
| 4. | Filterhållaren | 9. | Brygglock |
| 5. | Flödeskontroll och droppstopp | | |

FÖRE ANVÄNDNING

ELEKTRISK ANSLUTNING

Kontrollera nätspänningen där du ska använda apparaten så att den överensstämmer med det som anges på apparaten. Denna information hittar du på märkplåten på apparatens bottenplatta.

SE

NÄR DU ANVÄNDER APPARATEN FÖRSTA GÅNGEN

Innan du börjar använda apparaten för att brygga kaffe – kör först igenom apparaten med 1,25L endast friskt vatten en gång utan att använda kaffefilter eller kaffe.

ANVÄNDNING

- Ställ Wilfa Performance på en plan yta. Anslut elkabeln till eluttaget.
- Tryck på strömbrytaren för att sätta på kaffebryggaren. Startknappen blinkar två gånger och ett pip avges.
- Fyll vattenbehållaren med önskad mängd dricksvatten. Sätt ett kaffefilter (1x4) i filterhållaren. Fyll på rekommenderad mängd kaffe i filtret.
- Vi rekommenderar att du använder malet bryggkaffe, 60 g per liter vatten. Experimentera med kaffemängden vid de första bryggtillfällen för att komma fram till den mängd du tycker är optimal.
- Vi rekommenderar även att du använder en Wilfa-våg för bästa resultat.
- Sätt fast filterhållaren i fästet. Ställ in flödeskontrollen till önskat läge beroende på önskad bryggpreferens.
- Vi rekommenderar följande proportioner av vatten och kaffe (observera att olika malning och kaffetyper i viss grad påverkar dessa proportioner):
 - 1,25 l – 75 g
 - 1 l – 60 g
 - 0,75 l – 45 g
 - 0,50 l – 30 g
- Tryck på startknappen för att starta bryggprocessen. Wilfa Performance har Wilfas unika pumpsystem som transporterar vatten genom systemet vid en optimal temperatur från första till sista droppen.
- Genom att dra flödeskontrollen åt höger, fungerar den som droppstopp.

TERMOSKANNA

Sätt i locket så att pilen pekar på UNLOCK.

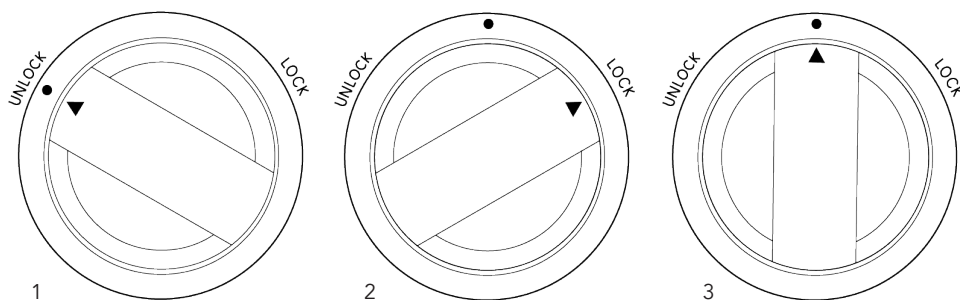
HÄLLA

Vrid locket medurs tills pilen pekar på LOCK. Vrid locket moturs så att pilen hamnar i linje med pipen och pricknen. (1,2,3)

STÄNGA

Efter upphällning stänger du locket genom att vrida det medurs tills pilen pekar på LOCK. (2)

SE



TIPS!

- Skölj ur kaffefiltret för att avlägsna eventuell oönskad bismak före bryggning.
- Använd alltid färskt kaffe. Du får bäst resultat om kaffet du använder är nymalet. Malet kaffe kan förlora mycket av sin arom bara efter några minuter och genom att mala kaffet själv strax före bryggning, bevarar du all den fina aromen för bästa möjliga kaffesmak.
- Du kan använda en av Wilfas kaffekvarnar som passar för malning av bryggkaffe. Bryggkaffe av malningsgrader påverkar styrkan och smaken på kaffet.
- Medföljande filterhållare har en manuell droppstoppfunktion. Wilfa rekommenderar dock att du inte serverar kaffe innan hela kaffe-bryggningsprocessen har slutförts eftersom det påverkar det slutliga kafferisultatet negativt.
- Om du önskar ännu varmare kaffe sköljer du ur glaskannan med varmt vatten före bryggning. Detta rekommenderas i synnerhet om du brygger 0,5 liter kaffe eller mindre.
- Om kaffebryggaren inte har använts ett tag rekommenderar vi att du kör igenom apparaten med rent vatten före användning.
- Kafferester kommer alltid att finnas på delar som kommer i kontakt med

SE

RENGÖRINGSINDIKATOR

Ljuset på start-/stoppknappen pulserar långsamt när du startar den 180:e bryggningsprocessen. Detta är en indikation på att det är dags att rengöra kaffebyggaren. Knappen pulserar under tre bryggningscykler, därefter startas räkneverket om.

RENGÖRING OCH UNDERHÅLL

RENGÖRING

- Använd en rengöringsprodukt som Clean drop eller annan rengöringsprodukt specifikt avsedd för rengöring av kaffebyggare. Kom ihåg att brygga igenom apparaten med endast friskt vatten efter rengöringsprocessen.
- Vid behov kan apparaten rengöras med en fuktad trasa utan några tillsatser.
- Filterhållaren med lock och termoskannan kan diskas i varmt vatten med diskmedel eller placeras i den övre korgen i diskmaskinen. Diska inte något av de båda locken till termoskannan i diskmaskinen.
- Inga andra delar av kaffebyggaren får maskindiskas. Använd aldrig starka rengöringsmedel, skurpulver, stålull eller lösningsmedel på någon del av kaffebyggaren.

AVKALKNING

Använd ett avkalkningsmedel som kan köpas i butik. Avkalkning bör utföras efter behov. I områden med hårt vatten måste avkalkning göras regelbundet.

PROBLEMLÖSNING

Problem	Möjliga orsaker	Åtgärder
Kaffebryggaren startar inte	Stickkontakten är inte ansluten till eluttaget.	Sätt in stickkontakten i eluttaget
	Strömbrytaren är inte "på"	Sätt på strömbrytaren (se nr 1 i beskrivningen av delarna)
	Inget vatten i vattenbehållaren.	Fyll på vattenbehållaren
	Pumpen är torr	Kör enheten med vattentanken fylld till maximal kapacitet (1,25L)
Kaffebryggaren stannar	Kalk i produkten	Kalka av kaffebryggaren
Kaffet är inte tillräckligt varmt	Glaskannan är väldigt kall	Förvärm kannan med varmt vatten
Filterhållaren svämmar över	Droppstoppet är i spärrat läge	Öppna droppstoppet
	Malet kaffe täpper till flödesventilen längst ner i filterhållaren.	Ställ in flödeskontrollen till 1,25 och skölj igenom filterhållaren med rinnande vatten.
	Kaffet är för finmalet	Använd bryggkaffe

SE



SE

GARANTI

Wilfa ger en garanti på fem (5) år på denna produkt från och med inköpsdatum. Garantin täcker tillverkningsfel eller defekter som uppstår under garantiperioden. Ditt inköpskvitto fungerar som bevis gentemot återförsäljaren om du åberopar garanti.

Garantin gäller endast produkter som köps och används för privat bruk, för normala hushållsändamål. Garantin gäller inte om produkten används för kommersiella ändamål. Garantin gäller inte om produkten används felaktigt eller oaktsamt, om du underlåter att följa Wilfas anvisningar, om produkten har modifierats eller om reparation har utförts av en icke auktoriserad person/verkstad. Garantin omfattar vidare inte fel som uppstår till följd av normalt slitage, felaktig användning, bristande underhåll eller felaktig elektrisk spänning eller:

- Överbelastning av produkten
- Produkten inte avkalkats enligt instruktioner i manual
- Skada på glas
- Delar som normalt slits
- Delar som du kan förvänta dig ska bytas ut regelbundet (t.ex. filter, batteri osv.)

Bruksanvisningen finns även på vår hemsida wilfa.com

PRODUKTSPECIFIKATIONER

220-240 V~ 50-60 Hz 1 800 W

SUPPORT OCH RESERVDELAR

För support besök oss på **wilfa.com** och se vår kundservice-/support sida. Här hittar du svar på vanliga frågor, reservdelar, tips och tricks och all vår kontaktinformation.

SE

ÅTERVINNINGSBARHET



Denna märkning anger att produkten inte får kastas med vanligt hushållsavfall inom EU. För att förhindra skador på miljö och människor ska produkten lämnas in och återvinnas i enlighet med gällande miljöbestämmelser. Den uttjänta produkten kan lämnas på angivna återvinningsanläggningar eller lämnas till din lokala återförsäljare. Där kan du lämna produkten för miljövänlig återvinning gratis.

DK

DK

INDHOLD

- 40 VIGTIGE SIKKERHEDSANVISNINGER
- 41 SÆRLIG SIKKERHEDSVEJLEDNING TIL DENNE ENHED
- 43 PRODUKTOVERSIGT
- 44 FØR BRUG
- 44 BETJENING
- 46 RENGØRING OG VEDLIGEHOLDELSE
- 47 PROBLEMLØSNING
- 48 GARANTI
- 49 PRODUKTSPECIFIKATIONER
- 49 SUPPORT OG RESERVEDELE
- 49 GENANVENDELIGHED

VIGTIGE SIKKERHEDSANVISNINGER

DK

- Dette apparat kan anvendes af børn fra 8 år, hvis de er under opsyn og har fået vejledning eller instruktion i sikker brug af apparatet og forstår den risiko, der er forbundet ved brug af produktet. Rengøring og vedligeholdelse må ikke foretages af børn, medmindre de er over 8 år og er under opsyn. Apparat og ledning skal opbevares utilgængeligt for børn, der er yngre end 8 år.
- Apparatet kan benyttes af personer med begrænsede fysiske, sensoriske eller mentale evner eller mangel på erfaring og viden, hvis de har fået vejledning eller instruktion i brug af apparatet på en sikker måde og forstår risikoen.
- Børn må ikke lege med apparatet.
- Vær opmærksom på, at varmepladen vil være varm i et stykke tid efter brug.
- Dette produkt er kun beregnet til indendørs, ikke-industrielt, ikke-kommerciel husholdningsbrug.
- Tag altid stikket til apparatet ud efter brug og inden rengøring.
- Kontroller jævnligt apparat og ledning for beskadigelse. Brug det ikke, hvis det er beskadiget.

- Hvis strømledningen er beskadiget, skal den udskiftes af producenten, en fagmand eller en lignende kvalificeret person for at undgå farlige situationer.
- Indlever altid produktet til undersøgelse eller reparation i butikken eller et servicecenter. Forsøg ikke at reparere apparatet selv, da det kan betyde, at garantien bortfalder.
- Apparatet må ikke komme i kontakt med varmekilder, direkte sollys, fugt og skarpe kanter.
- Må ikke benyttes med våde hænder. Tag straks stikket, ud hvis enheden er fugtig eller våd. Produktet må ikke nedsænkes i vand.
- Når enheden rengøres efter brug, må den ikke nedsænkes i vand eller anden væske.
- Vær især opmærksom på den „særlige sikkerhedsvejledning“ herunder.
- Fyld aldrig kaffemaskinens kande over det maksimale niveau, da varm, skummende kaffe eller andre væsker (f.eks. mælk) kan løbe over under opvarmning.
- Kaffemaskinen må ikke anvendes, mens den står i et skab.

DK

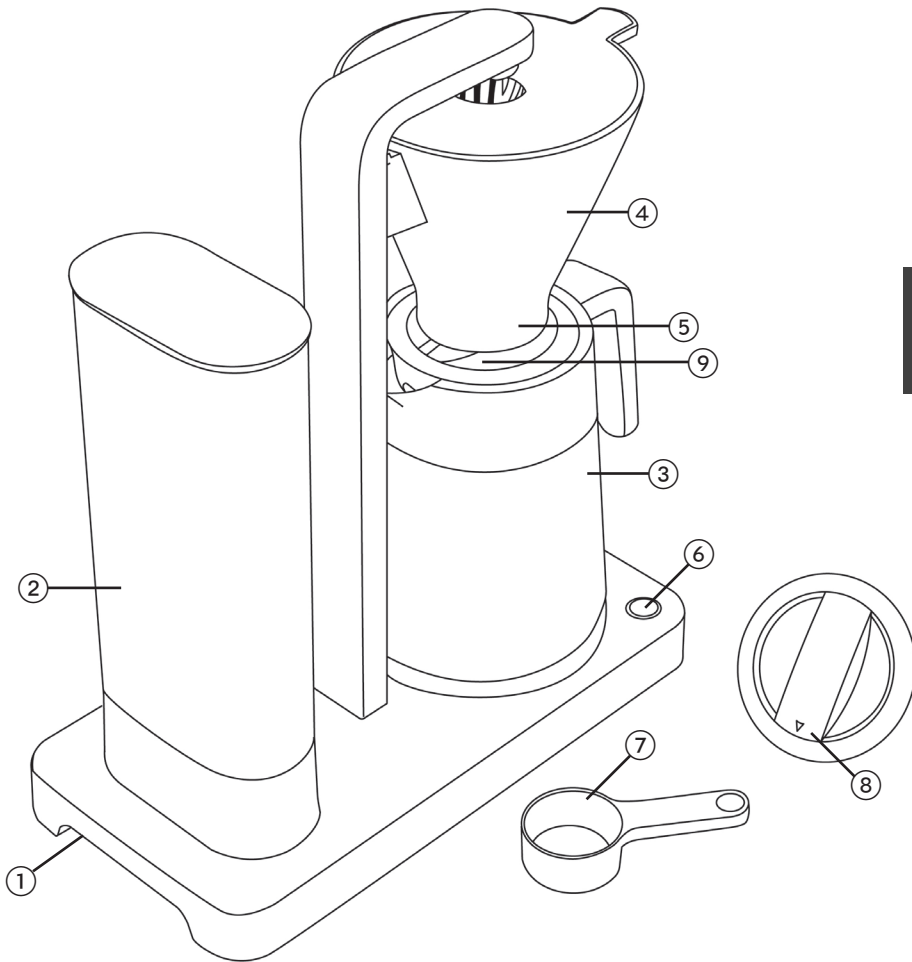
- Apparatet må ikke anvendes, hvis overfladen er revnet.

SÆRLIG SIKKERHEDSVEJLEDNING TIL DENNE ENHED

DK

- Enheden må kun fyldes med frisk vand.
- Tag stikket ud, når enheden ikke er i brug.
- Brug kun originale reservedele.
- Brug aldrig glaskanden på varmeplader eller i mikrobølgeovnen.
- Tag altid stikket ud af stikkontakten inden rengøring.

PRODUKTOVERSIGT



- 1. Tænd/sluk-knap
- 2. Aftagelig vandbeholder
- 3. Termokande
- 4. Filterholder
- 5. Åbning og drypstop

- 6. Startknap
- 7. Måleske
- 8. Hældelåg
- 9. Bryggelåg

FØR BRUG

ELEKTRISK FORBINDELSE

Kontroller, at spændingen, hvor du befinder dig, passer til specifikationen på enheden. Du kan finde flere oplysninger på enhedens mærkeskiltet.

NÅR APPARATET TAGES I BRUG FØRSTE GANG

Lad 1,25L vand løbe igennem enheden uden kaffefilter eller kaffe, inden du bruger enheden første gang.

DK

BETJENING

- Placér Wilfa Performance på et fladt underlag. Sæt stikket i en stikkontakt.
- Tænd for apparatet. Startknappen blinker to gange, og der lyder et bip.
- Fyld vandbeholderen med rent vand til det ønskede niveau. Sæt et papirfilter (1x4) i filterholderen. Hæld den anbefalede mængde kaffe i filteret.
- Vi anbefaler, at du bruger filterkværnet kaffe, 60 g pr. liter vand. Eksperimenter med mængden af kaffe ved de første brygninger for at finde den mængde, du synes er optimal.
- Vi anbefaler, at du bruger en Wilfa vægt for at opnå det bedste resultat.
- Sæt filterholderen på holderen. Juster åbningen i forhold til din ønskede brygning.
- Vi anbefaler, at du følger mængden af vand og kaffe (bemærk venligst at forskellige kværningsgrader og kaffetyper kan påvirke dette forhold):

1,25 l	–	75 g
1 l	–	60 g
0,75 l	–	45 g
0,50 l	–	30 g
- Tryk på startknappen for at starte bryggeprocessen. Wilfa Performance har Wilfas unikke pumpesystem, der transporterer vand gennem systemet ved en optimal temperatur fra første til sidste dråbe.
- Hvis du indstiller åbningen til højre, fungerer den som drypstop.

TERMOKANDE

Sæt låget på, så pilen peger på ulåst position.

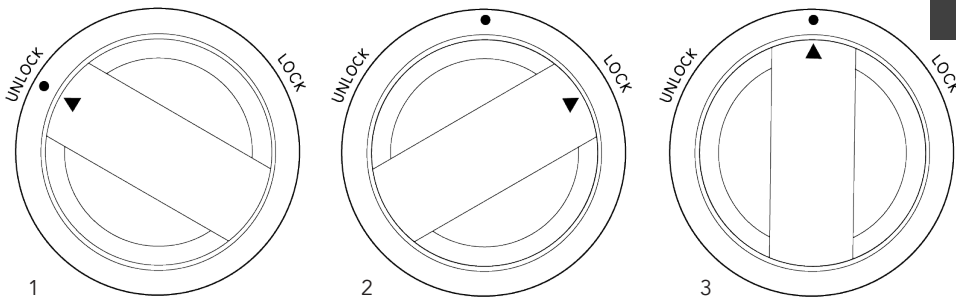
SKÆNK

Drej låget med uret, indtil pilen peger på LOCK. Drej låget mod uret, indtil pilen flugter med tuden og prikken.

LUK

Når du har skænket op, lukkes låget ved at dreje det med uret, indtil pilen peger på LOCK.

DK



TIP

- Skyl kaffefilteret i vand for at fjerne uønsket smag inden brygning.
- Brug altid frisk kaffe. Du opnår det bedste resultat, hvis du bruger friskkværnet kaffe. Kværnet kaffe mister mange af sine aromaer allerede efter et par minutter, og hvis du selv kværner kaffen, lige inden du brygger den, holder du fast i alle de gode aromaer og får den bedste kaffesmag.
- Du kan bruge en af Wilfas kaffekværne, der er egnet til at kværne filterkaffe. Brug af forskellige kværningsgrader påvirker kaffens styrke og smag.
- Medfølgende filterholder har manuel drypstop. Wilfa anbefaler ikke servering af kaffen, før filterprocessen er afsluttet, da det vil forringe det endelige kafferesultat.
- Hvis man ønsker varmere kaffe, skal glaskanden skylles med varmt vand inden brygning. Det anbefales især, hvis du brygger 0,5 liter kaffe eller mindre.
- Hvis du ikke har brugt kaffemaskinen i en periode, anbefales det at lade rent vand løbe igennem apparatet inden brug.

- Der vil altid være kafferester på dele, der kommer i kontakt med kaffen. Rengør filterholder, termokande og låg regelmæssigt for optimal kaffesmag.
- Brug ikke kaffekanden til at fylde vandbeholderen med frisk vand, da kafferester kan påvirke kvaliteten af den bryggede kaffe.
- Brug bryggelåget når du brygger kaffen og hædelåget under servering for at opnå den optimale temperatur og minimere varmetabet under brygning og servering.

RENGØRINGSINDIKATOR

Lyset på startknappen pulserer langsomt, når du starter den 180 brygningsproces. Kaffemaskinen indikerer, at det er tid til afkalkning, og man bør afkalke maskinen. Knappen pulserer i tre bryggeprocesser, før tælleren automatisk nulstilles.

DK

RENGØRING OG VEDLIGEHOLDELSE

RENGØRING

- Brug et rengøringsprodukt som Clean drop eller andre opløsningsmidler beregnet til at rengøre kaffemaskiner. Husk at brygge med rent vand efter rengøringsprocessen.
- Om nødvendigt kan apparatet rengøres med en fugtig klud uden rengøringsmidler.
- Filterholder med låg og termokande kan vaskes i varmt sæbevand eller i øverste skuffe i opvaskemaskinen. Bryggelåg og hædelåg tåler ikke opvaskemaskine.
- Vask aldrig andre dele af apparatet i opvaskemaskinen. Brug aldrig stærke opløsningsmidler, skurepulver, ståluld eller andre frigørelsesmidler på nogen dele af kaffemaskinen.

AFKALKNING

- Brug et kommercielt afkalkningsmiddel.
- Afkalkning bør ske efter behov. I områder med hårdt vand, skal afkalkning ske regelmæssigt.

PROBLEMLØSNING

Problem	Mulige årsager	Løsninger
Kaffemaskinen starter ikke	Stikket er ikke sat i.	Sæt stikket i stikkontakten
	Tændknappen er ikke "on"	Tænd for stikkontakten (se nr. 1 i beskrivelsen)
	Der er ikke vand i vandbeholderen	Fyld vand i vandbeholderen
	Pumpen er tør	Kør maskinen igennem med fuld vandtank (max. kapacitet 1,25L)
Kaffen er ikke varm nok	Kalk i produktet	Afkalk kaffemaskinen
Kaffen er ikke varm nok	Glaskanden er meget kold	Forvarm kanden med varmt vand
Filterholder svømmer over	Drypstop er lukket	Åbn drypstop
	Kværnet kaffe stopper åbningsventilen i bunden af filterholderen.	Indstil åbningen på 1,25, og skyl filterholderen ved at hælde vand igennem den.
	Kaffen er kværnet for fint	Brug filterkaffe

DK



DK

GARANTI

Wilfa yder 5 års garanti på dette produkt fra købsdatoen. Garantien dækker produktionsfejl eller mangler, der opstår i garantiperioden. Din kvittering fungerer som dokumentation over for forhandleren, hvis du ønsker at benytte din garanti.

Garantien gælder kun for produkter, der er købt til og bruges i private husstande. Garantien gælder ikke, hvis produktet bruges kommercielt. Garantien gælder ikke, hvis produktet er misbrugt, forsømt, vejledningen fra Wilfa ikke er fulgt, produktet er ændret, eller der er foretaget uautoriseret reparation. Garantien gælder heller ikke for normalt slid på produktet, misbrug, manglende vedligeholdelse, brug af forkert spænding eller:

- Overbelastning af produktet
- Ikke afkalket i henhold til brugsanvisningen
- Beskadigelse af glas
- Dele, der normalt bliver slidt
- Dele, der kan forventes udskiftet regelmæssigt (f.eks. filter, batteri osv.)

Brugervejledningen er også tilgængelig på vores hjemmeside wilfa.dk/wilfa.com

PRODUKTSPECIFIKATIONER

220-240V~ 50-60Hz 1800W

SUPPORT OG RESERVEDELE

Hvis du har brug for support, kan du finde vores kundeservice/supportside på **Wilfa.com**. Her finder du ofte stillede spørgsmål, reservedele, tips og tricks og alle vores kontaktoplysninger.

GENANVENDELIGHED



Denne mærkat angiver, at produktet ikke må bortskaffes sammen med andet husholdningsaffald nogen steder i EU. For at undgå potentiel skade på miljøet eller menneskers sundhed pga. ukontrolleret bortskaffelse af affald, skal produktet genanvendes ansvarligt for at fremme bæredygtig genanvendelse af materielle ressourcer. Brug retur- og indsamlingsystemerne til genanvendelse af den brugte enhed, eller kontakt den forhandler, hvor du købte produktet. De kan tage dette produkt til en miljøvenlig genanvendelse uden beregning.

DK

FI

SISÄLTÖ

52	TURVALLISUUSOHJEET
53	LAITTEEN TURVALLISUUSOHJEET
55	TUOTTEEN KUVAUS
56	ENNEN KÄYTTÄMISTÄ
56	KÄYTTÖ
58	PUHDISTUS JA KUNNOSSAPITO
59	ONGELMANRATKAISU
60	TAKUU
61	TUOTETIEDOT
61	TUKI JA VARAOSAT
61	KIERRÄTYS

TURVALLISUUSOHJEET

FI

- Kahdeksan vuotta täyttäneet lapset voivat käyttää laitetta, jos heitä valvotaan tai jos heitä on neuvottu käyttämään laitetta turvallisesti ja he ymmärtävät käyttämiseen liittyvät vaarat. Alle 8-vuotiaat lapset eivät saa puhdistaa tai huoltaa laitetta ilman aikuisen valvontaa. Säilytä laite ja sen johto alle kahdeksanvuotiaiden lasten ulottumattomissa.
- Fyysisesti, henkisesti, aisteiltaan taitietämykseltään rajoittuneet tai kokemattomat henkilöt voivat käyttää laitetta, jos heitä valvotaan tai jos heitä on neuvottu käyttämään laitetta turvallisesti ja he ymmärtävät käyttämiseen liittyvät vaarat.
- Lapset eivät saa leikkiä laitteella.
- Ota huomioon, että lämpölevy on pysyvä lämpimänä jonkin aikaa käytön jälkeen.
- Tämä laite on tarkoitettu ainoastaan kotikäyttöön sisätiloissa. Sitä ei ole tarkoitettu teolliseen tai kaupalliseen käyttöön.
- Irrota laite pistorasiasta aina käytön jälkeen ja ennen puhdistamista.
- Tarkista laite ja johto säännöllisesti vaurioiden varalta. Älä käytä vaurioitunutta laitetta.

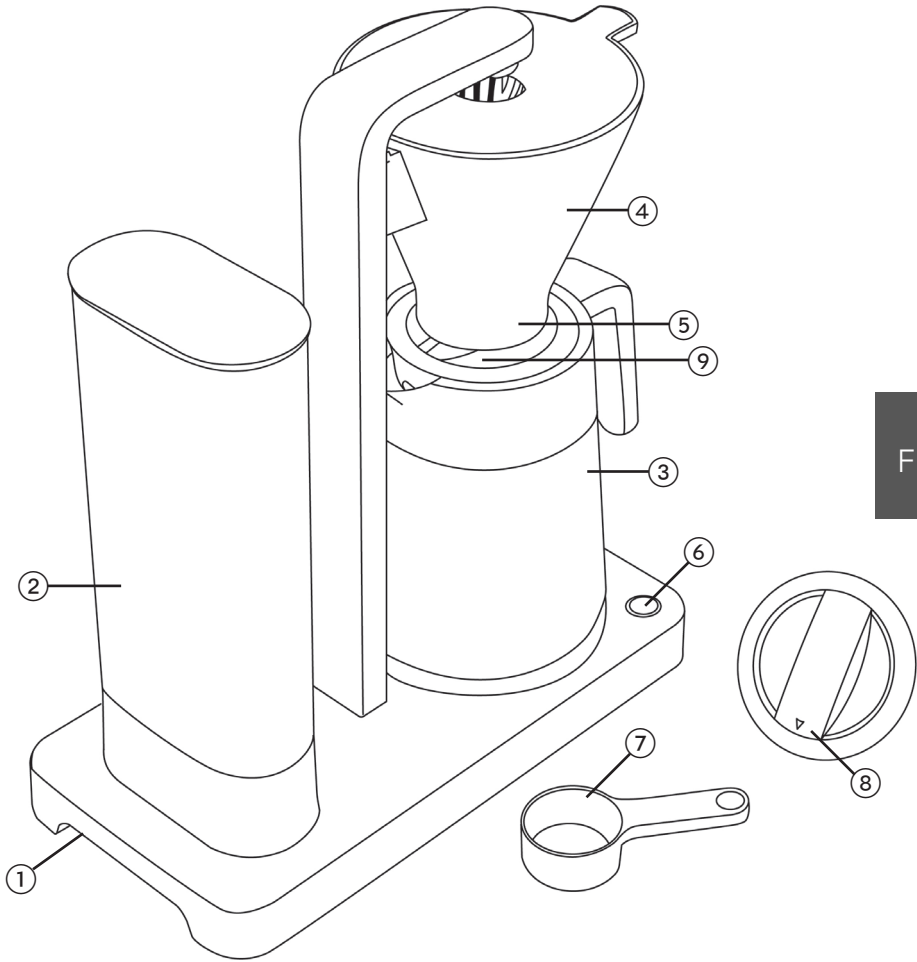
- Jos virtajohto on vahingoittunut, se on vaaran välttämiseksi vaihdattava valmistajalla, valmistajan valtuuttamassa huoltokorjaamossa tai valtuutetulla ammattilaisella.
- Palauta tarkastettava tai korjattava laite aina myymälään tai huoltokeskukseen. Älä yritä korjata laitetta itse, sillä silloin takuu raukeaa.
- Pidä laite etäällä lämmönlähteistä, suorasta auringonvalosta, kosteudesta ja terävistä kulmista.
- Älä käytä laitetta märin käsin. Jos laite on kostea tai märkä, irrota se heti pistorasiasta. Älä upota laitetta veteen.
- Kun laite puhdistetaan käytön jälkeen, sitä ei saa upottaa veteen tai muuhun nesteeseen.
- Kiinnitä erityistä huomiota seuraaviin turvallisuusohjeisiin.
- Älä koskaan täytä kahvinkeitintä yli enimmäistason, sillä silloin kuumaa vaahtoavaa kahvia tai muita nesteitä (esim. maitoa) voi vuotaa yli lämmityksen aikana.
- Kahvinkeitintä ei saa laittaa kaappiin, kun se on käytössä.
- Älä käytä laitetta, jos sen pinta on haljennut.

LAITTEEN TURVALLISUUSOHJEET

- Laitteeseen saa kaataa ainoastaan puhdasta vettä.
- Irrota pistoke pistorasiasta, kun laitetta ei käytetä.
- Käytä vain alkuperäisiä varaosia.
- Älä ikinä aseta lasikannua keittolevyille tai mikroaaltouuniin.
- Irrota pistoke aina pistorasiasta ennen puhdistamista.

FI

TUOTTEEN KUVAUS



FI

- | | | | |
|----|--------------------------------|----|-------------------|
| 1. | Virtakytin | 6. | Käynnistyspainike |
| 2. | Irrotettava vesisäiliö | 7. | Mittalusikka |
| 3. | Termoskannu | 8. | Kaatokansi |
| 4. | Suodatinsuppilo | 9. | Keittokansi |
| 5. | Uuttoajan säädin ja tippalukko | | |

ENNEN KÄYTTÄMISTÄ

SÄHKÖLIITÄNTÄ

Varmista, että sähköverkon jännite vastaa laitteessa ilmoitettua jännitettä. Tiedot näkyvät laitteen pohjassa olevassa tarrassa.

LAITTEEN ENSIMMÄINEN KÄYTTÖKERTA

Ennen laitteen ensimmäistä käyttökertaa keitä 1,25L laitteella kannullinen puhdasta vettä ilman suodatinta tai kahvia.

KÄYTTÖ

FI

- Aseta Wilfa Performance tasaiselle alustalle. Liitä virtajohto pistorasiaan.
- Käynnistä virta virtakytkimestä. Käynnistyspainike vilkkuu kahdesti ja yksi merkkiäänä kuuluu.
- Lisää vesisäiliöön haluttu määrä puhdasta vettä. Aseta suodatinpaperi (1x4) suodatinpuppiloon. Kaada suodatinpussiin suositeltu määrä kahvia.
- Suosittelemme suodatinjauhetun kahvin käyttöä – 60 grammaa kahvia yhtä vesilitraa kohden. Kokeile eri kahvimääriä ensimmäisillä käyttökertoilla omaan makuusi parhaiten sopivan yhdistelmän löytämiseksi.
- Suosittelemme myös Wilfa vaa'an käyttöä kahvin punnitsemiseen saadaksesi parhaan mahdollisen lopputuloksen.
- Kiinnitä suodatinpuppilo kannattimeen. Aseta uuttoajan säädin haluamaasi asentoon.
- Suosittelemme seuraavia veden ja kahvin välisiä suhteita (ota huomioon, että eri jauhatuskarkeudet ja kahvityypit vaikuttavat suhteisiin jonkin verran):

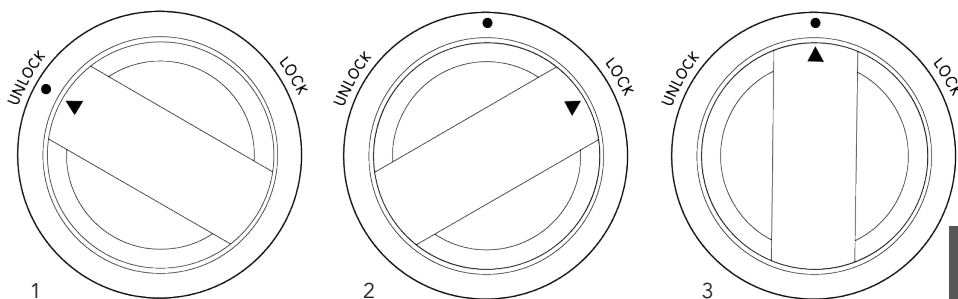
1,25 l	–	75 g
1 l	–	60 g
0,75 l	–	45 g
0,50 l	–	30 g
- Aloita kahvin valmistaminen painamalla käynnistyspainiketta. Wilfa Performance -kahvinkeittimessä on Wilfan ainutlaatuinen pumppujärjestelmä, joka kuljettaa vettä laitteen läpi juuri oikean lämpöisenä ensimmäisestä pisarasta viimeiseen.
- Uuttoajan säädin toimii tippalukkona oikeassa ääriasennossa.

TERMOSKANNU

Aseta kansi niin, että nuoli osoittaa kohti UNLOCK-tekstiä.

KAATAMINEN

Käännä kantta myötäpäivään, kunnes nuoli osoittaa kohti LOCK-tekstiä. Käännä sitä vastapäivään niin, että nuoli on linjassa kaatonokan ja pisteen kanssa.(1,2,3)



FI

SULKEMINEN

Sulje kansi kaatamisen jälkeen kiertämällä sitä myötäpäivään, kunnes nuoli osoittaa kohti LOCK-tekstiä. (2)

VINKKEJÄ

- Huuhtelee suodatinpussi vedellä ennen kahvin valmistamista. Tämä poistaa ei-toivotut maun paperisesta suodatinpussista.
- Käytä aina tuoretta kahvia. Paras lopputulos saavutetaan, jos kahvi jauhetaan juuri ennen kahvin valmistusta. Jauhettu kahvi menettää suuren osan aromistaan vain muutamassa minuutissa. Kahvin jauhaminen itse juuri ennen keittämistä säilyttää aromit ja takaa kahvin parhaan maun.
- Voit käyttää kahvipapujen jauhamiseen jotakin Wilfan kahvimyllyistä. Eri jauhatuskarkeudet vaikuttavat kahvin vahvuuteen ja makuun.
- Mukana toimitettavassa suodatinsuppilossa on manuaalinen tippalukko. Wilfa ei suosittele kahvin tarjoamista ennen koko kahvinvalmistusprosessin päättymistä, sillä se vaikuttaa kahvin makuun.
- Jos kahvin halutaan olevan kuumempaa, lasikannu tulee huuhdella kuumalla vedellä ennen kahvin keittämistä. Tätä suositellaan erityisesti, jos kahvia keitetään 0,5 litraa tai vähemmän.
- Jos edellisestä kahvinvalmistuskerrasta on aikaa eikä kahvinkeitintä ole käytetty hetkeen, on suositeltavaa keittää yksi kannullinen pelkkää vettä ennen käyttöä.

- Kahvista jää aina jäämiä kahvin kanssa kosketuksissa olleisiin osiin. Saadaksesi nauttia parhaimman mahdollisen makuista kahvia, puhdista suodatinsuppilo, termoskannu ja kannun kansi säännöllisesti.
- Älä käytä kahvikannua vesisäiliön täyttämiseen vedellä, sillä kahvijäämät vaikuttavat keitetyn kahvin laatuun.
- Käytä valmistamisen aikana keittokantta ja tarjoilun aikana kaatokantta optimaalisen lämpötilan saavuttamiseksi ja lämpöhukan minimoimiseksi keittämisen ja tarjoilun aikana.

PUHDISTUSMUISTUTUS

Tässä kahvinkeittimessä on automaattinen puhdistusmuistutus. Kahvinkeittimen käynnistuspainikkeen valo alkaa hitaasti vilkkua 180. käyttökerran jälkeen ja kahvinkeitin tulisi silloin puhdistaa. Käynnistuspainikkeen valo vilkkuu kolmella seuraavalla käyttökerralla, kunnes laskuri nollautuu automaattisesti.

FI

PUHDISTUS JA KUNNOSSAPITO

PUHDISTUS

- Käytä Clean Drop -puhdistusainetta tai muuta kahvinkeitinten puhdistamiseen tarkoitettua puhdistusainetta. Huuhtele keitin puhdistuksen jälkeen keittämällä kannullinen puhdasta vettä.
- Tarvittaessa laitteen ulkopinnat voi puhdistaa kostealla liinalla ilman pesuainetta.
- Kannellinen suodatinsuppilo ja termoskannu voidaan puhdistaa kuumassa saippuavedessä tai astianpesukoneen yläkorissa. Älä pese keittokantta tai kaatokantta astianpesukoneessa.
- Älä ikinä pese muita laitteen osia astianpesukoneessa. Älä ikinä käytä vahvoja puhdistusaineita, hankaavia jauheita, teräsvillaa tai muita pinttyneen lian irrotusaineita minkään kahvinkeittimen osan puhdistamiseen.

KALKINPOISTO

- Käytä yleisesti kauposta saatavilla olevaa kalkinpoistoainetta.
- Tee kalkinpoisto aina tarvittaessa. Kovan veden alueilla kalkinpoisto on suoritettava säännöllisesti.

ONGELMANRATKAISU

Ongelma	Mahdolliset syyt	Ratkaisut
Kahvinkeitin ei käynnisty	Virtajohto ei ole kiinni pistorasiassa	Työnnä pistoke pistorasiaan
	Virtakytkin ei ole päällä eli ON-asennossa	Kytke laite päälle (katso osaluettelon nro 1)
	Vesisäiliössä ei ole vettä	Täytä vesisäiliö
	Pumppu on kuiva	Keitä täysi vesisäiliöllinen vettä (1,25L) keittimen läpi.
Kahvinkeitin pysähtyy	Kalkkisaostumia laitteessa	Suorita kahvinkeittimelle kalkinpoisto
Kahvi ei ole riittävän kuumaa	Lasikannu on erittäin kylmä	Esilämmitä kannu kuumalla vedellä
Vettä valuu suodatinsuppilon reunojen yli	Tippalukko on kiinni	Avaa tippalukko
	Kahvinpuru tukkii suodatinsuppilon pohjassa olevan uuttoajan säätimen venttiilin	Aseta uuttoajan säätimen asetukseksi 1,25 ja huuhtelee suodatinsuppilo vedellä
	Kahvi on liian hienoksi jauhattua	Käytä suodatinjauhatusta

FI



TAKUU

Wilfa myöntää tälle tuotteelle viiden (5) vuoden takuun ostopäivämäärästä alkaen. Takuu kattaa valmistusvirheet ja takuuaikana ilmenevät viat. Ostokuitti toimii todisteena jälleenmyyjälle takuuvaatimusten esittämisen yhteydessä.

FI

Takuu koskee ainoastaan yksityiskäyttöön ostettuja ja yksityiskäytössä olleita tuotteita. Takuu ei ole voimassa, jos tuotetta on käytetty kaupallisesti. Takuu ei ole voimassa, jos tuotetta on käytetty väärin, huolimattomasti tai Wilfan antamien ohjeiden vastaisesti tai jos tuotetta on muutettu tai korjattu valtuuttamattomalla tavalla. Takuu ei koske myöskään tuotteen normaalia kulumista, väärinkäyttöä, huollon puutetta tai väärän sähköjännitteen käyttöä eikä:

- Tuotteen ylikuormittamista
- Normaalisti kuluvia osia
- Käyttöohjeessa ohjeistetun kalkinpoiston ja/tai puhdistuksen tekemättä jättämistä
- Lasin rikkoontumista
- Osia, jotka pitääkin vaihtaa säännöllisesti (esim. suodatin, paristo jne.)

Käyttöohje on saatavana myös verkkosivustoltamme osoitteessa wilfa.fi

TUOTETIEDOT

220–240 V~ 50-60 Hz, 1800 W

TUKI JA VARAOSAT

Tukiasioissa käy osoitteessa **wilfa.fi** ja tutustu asiakaspalvelu- ja tukisivuumme. Sieltä löydät usein kysytyt kysymykset, varaosat, vinkit ja neuvot sekä kaikki yhteystietomme.

KIERRÄTYS



Tämä merkki osoittaa, että laitetta ei saa hävittää missään EU:n alueella talousjätteen mukana. Laite tulee kierrättää vastuullisesti ja kestävän kehityksen periaatteiden mukaisesti, jottei ympäristölle ja ihmisten terveydelle aiheudu haittaa. Kierrätä käytetty laite viemällä se keräyspisteeseen tai palauttamalla se tuotteen jälleenmyyjälle. Tällöin se käsitellään ympäristön kannalta turvallisesti.

FI

DE

INHALTSVERZEICHNIS

- 64 WICHTIGE SICHERHEITSHINWEISE
- 66 BESONDERE SICHERHEITSHINWEISE FÜR DIESE
KAFFEEMASCHINE
- 67 PRODUKTÜBERSICHT
- 68 VOR DEM GEBRAUCH
- 68 BEDIENUNG
- 70 REINIGUNG UND PFLEGE
- 71 PROBLEMBEHEBUNG
- 72 GARANTIE
- 73 TECHNISCHE DATEN
- 73 SUPPORT UND ERSATZTEILE
- 73 RECYCLINGFÄHIGKEIT

WICHTIGE SICHERHEITSHINWEISE

DE

- Dieses Gerät kann von Kindern ab 8 Jahren benutzt werden, wenn sie beaufsichtigt werden, eine Einweisung zur sicheren Nutzung des Geräts erhalten haben und die damit verbundenen Gefahren verstanden haben. Die Reinigung und benutzerseitige Pflege darf nicht von Kindern ausgeführt werden, es sei denn, sie sind älter als 8 Jahre und werden beaufsichtigt. Das Gerät und sein Kabel außerhalb der Reichweite von Kindern unter 8 Jahren aufbewahren.
- Die Nutzung des Geräts durch Personen mit verminderten körperlichen, sensorischen oder geistigen Fähigkeiten bzw. ohne ausreichende Erfahrung und Wissen ist untersagt, sofern sie nicht beaufsichtigt werden, eine Einweisung zur sicheren Nutzung der Geräte erhalten haben und die damit verbundenen Gefahren verstanden haben.
- Das Gerät ist kein Spielzeug für Kinder.
- Denken Sie daran, dass die Heizplatte auch einige Zeit nach Gebrauch noch heiß bleibt.
- Dieses Gerät ist nur für die Verwendung in Innenräumen und die nicht-industrielle, nicht-gewerbliche Verwendung im Haushalt gedacht.

- Ziehen Sie nach Gebrauch und vor der Reinigung des Geräts immer den Stecker heraus.
- Kontrollieren Sie Gerät und Kabel regelmäßig auf Schäden. Verwenden Sie es nicht, wenn es beschädigt ist.
- Wenn das Stromkabel beschädigt ist, muss es vom Hersteller, seiner Servicestelle oder ähnlich qualifizierten Personen ersetzt werden, um eine Gefährdung auszuschließen.
- Bringen Sie das Gerät immer zum Geschäft oder zu einer Werkstatt zur Prüfung und Reparatur. Versuchen Sie nicht, das Gerät selbst zu reparieren, da sonst die Garantie erlischt.
- Halten Sie das Gerät von Wärmequellen, direkter Sonneneinstrahlung, Feuchtigkeit und scharfen Kanten fern.
- Verwenden Sie es nicht mit nassen Händen. Ziehen Sie unverzüglich den Stecker heraus, wenn das Gerät feucht oder nass geworden ist. Nicht in Wasser eintauchen.
- Wenn die Maschine nach Gebrauch gereinigt werden soll, darf sie nicht in Wasser oder eine andere Flüssigkeit getaucht werden.
- Bitte beachten Sie die „Besonderen Sicherheitshinweise“ unten.

DE

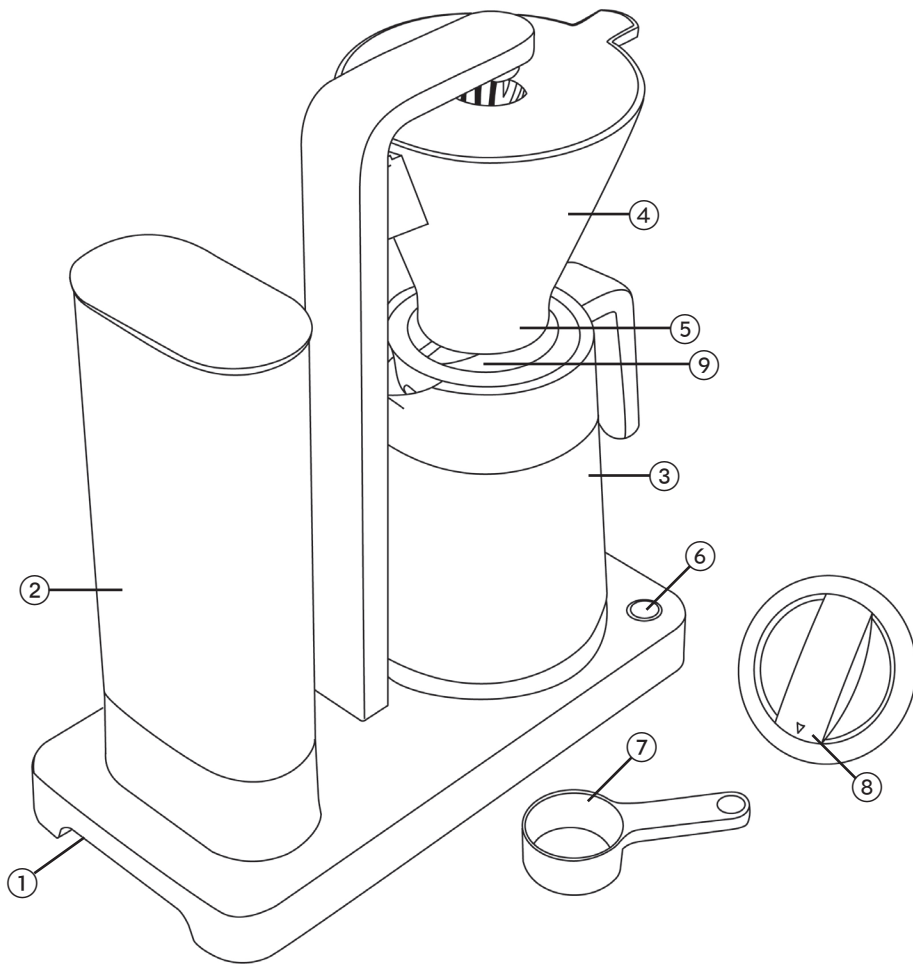
- Füllen Sie den Espressokocher niemals über den maximalen Füllstand, da heißer aufschäumender Kaffee oder andere Flüssigkeiten (z. B. Milch) während des Erhitzens überlaufen können.
- Der Espressokocher darf nicht in einen Schrank gestellt werden, wenn er in Gebrauch ist.
- Verwenden Sie das Gerät nicht, wenn die Oberfläche Risse aufweist.

BESONDERE SICHERHEITSHINWEISE FÜR DIESE KAFFEEMASCHINE

DE

- Die Maschine darf nur mit sauberem Wasser gefüllt werden.
- Ziehen Sie den Stecker aus der Steckdose, wenn die Maschine nicht in Gebrauch ist.
- Verwenden Sie nur Original-Ersatzteile.
- Stellen Sie die Glaskanne nie auf Herdplatten oder in der Mikrowelle.
- Ziehen Sie vor der Reinigung immer den Stecker aus der Steckdose.

PRODUKTÜBERSICHT



- | | | | |
|----|-----------------------------------|----|---------------|
| 1. | Ein/Aus-Schalter | 6. | Startschalter |
| 2. | Abnehmbarer Wasserbehälter | 7. | Messlöffel |
| 3. | Thermoskanne | 8. | Gießdeckel |
| 4. | Filterhalter | 9. | Brühdeckel |
| 5. | Durchflussregelung und Tropfstopp | | |

VOR DEM GEBRAUCH

ELEKTRISCHER ANSCHLUSS

Kontrollieren Sie, dass die Spannung am Ort, an dem Sie die Kaffeemaschine verwenden möchten, der auf der Maschine angegebenen Spannung entspricht. Details finden Sie auf dem Etikett auf der Bodenplatte der Maschine.

BEIM ERSTEN GEBRAUCH DER KAFFEEMASCHINE

Bitte lassen Sie vor dem ersten Gebrauch der Kaffeemaschine 1,25L frisches Wasser durch die Maschine laufen, ohne einen Kaffeefilter oder Kaffee zu verwenden.

BEDIENUNG

DE

- Stellen Sie die Wilfa Performance auf eine ebene Fläche. Stecken Sie den Stecker in die Steckdose.
- Schalten Sie das Gerät ein. Der Startschalter blinkt zweimal auf und ein Piepton ist zu hören.
- Füllen Sie die gewünschte Menge frisches Wasser in den Wasserbehälter. Setzen Sie einen Kaffeefilter (1x4) in den Filterhalter. Füllen Sie die empfohlene Menge Kaffee in den Filter.
- Wir empfehlen, dass Sie gemahlene Filterkaffee verwenden, 60 g pro Liter Wasser. Experimentieren Sie bei Ihren ersten Brühvorgängen mit der Kaffeemenge, um die Menge zu ermitteln, die für Sie optimal ist.
- Wir empfehlen die Verwendung einer Wilfa Waage für optimale Resultate.
- Schieben Sie den Filterhalter in die Halterung. Stellen Sie die Durchflussregelung auf Ihre gewünschte Brühweise ein.
- Wir empfehlen das folgende Verhältnis zwischen Wasser und Kaffee (beachten Sie, dass Unterschiede beim Mahlgrad und Kaffeetyp das Verhältnis leicht beeinflussen):

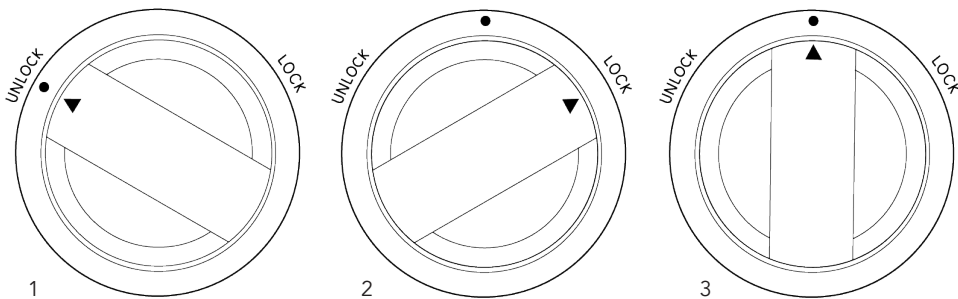
1,25 l	-	75 g
1 l	-	60 g
0,75 l	-	45 g
0,50 l	-	30 g
- Drücken Sie auf den Startschalter, um den Brühvorgang zu starten. Die Wilfa Performance hat eine spezielle Pumpe, die Wasser vom ersten bis zum letzten Tropfen mit einer optimalen Temperatur durch das System fördert.
- Durch Verstellen der Durchflussregelung nach rechts dient diese als Tropfstopp.

THERMOSKANNE

Setzen Sie den Deckel so ein, dass der Pfeil auf UNLOCK (öffnen) zeigt.

GIESSEN

Drehen Sie den Deckel im Uhrzeigersinn, bis der Pfeil auf LOCK (schließen) steht. Drehen Sie ihn gegen den Uhrzeigersinn, sodass der Pfeil auf den Ausguss und den Punkt ausgerichtet ist.(1,2,3)



SCHLIESSEN

Nach dem Ausgießen schließen Sie den Deckel, indem Sie ihn im Uhrzeigersinn drehen, bis der Pfeil auf LOCK steht. (2)

DE

TIPPS

- Spülen Sie den Kaffeefilter mit Wasser aus, um vor dem Brühen unerwünschte Aromen zu beseitigen.
- Verwenden Sie immer frischen Kaffee. Sie erzielen die besten Ergebnisse, wenn der Kaffee, den Sie verwenden, frisch gemahlen ist. Gemahlener Kaffee verliert in wenigen Minuten viele seiner Aromen. Indem Sie den Kaffee vor dem Brühen selbst mahlen, bewahren Sie alle die guten Aromen und erzielen einen optimalen Kaffeegeschmack.
- Verwenden Sie eine unserer Wilfa Kaffeemühlen, die für das Mahlen von Filterkaffee geeignet sind. Durch Verwenden von verschiedenen Mahlgraden werden Stärke und Aroma des Kaffees beeinflusst.
- Der beigegefügte Filterhalter hat einen manuellen Tropfstopf. Wilfa empfiehlt nicht, den Kaffee zu servieren, bevor der Filtervorgang beendet ist, da dies die Kaffeequalität verringert.
- Wenn ein noch heißerer Kaffee gewünscht wird, spülen Sie die Glaskanne vor dem Brühen mit heißem Wasser aus. Dies wird besonders empfohlen, wenn Sie 0,5 Liter Kaffee oder weniger brühen.
- Wenn die Kaffeemaschine längere Zeit nicht benutzt wurde, empfehlen wir,

vor Gebrauch sauberes Wasser durch die Maschine laufen zu lassen.

- Auf allen Teilen, die in Kontakt mit dem Kaffee sind, bleiben immer Kaffeerückstände zurück. Für einen optimalen Kaffeegeschmack sollten Sie den Filterhalter, die Thermoskanne und den Kannendeckel regelmäßig reinigen.
- Verwenden Sie die Kaffeekanne nicht zum Füllen von frischem Wasser in den Wasserbehälter, da Kaffeerückstände die Qualität des gebrühten Kaffees beeinträchtigen.
- Verwenden Sie den Brühdeckel beim Brühen und den Gießdeckel beim Servieren, um die optimale Temperatur zu erreichen und den Wärmeverlust beim Brühen und Servieren zu minimieren.

REINIGUNGSANZEIGE

Die Leuchte im Startknopf blinkt, wenn Sie den 180. Brühvorgang starten. Die Kaffeemaschine zeigt damit an, dass es Zeit für eine Reinigung ist, und Sie sollten dann die Maschine reinigen. Der Knopf blinkt für drei Brühvorgänge, bevor der Zähler zurückgesetzt wird.

DE

REINIGUNG UND PFLEGE

REINIGUNG

- Verwenden Sie ein Reinigungsprodukt, das zur Reinigung von Kaffeemaschinen vorgesehen ist, wie zum Beispiel Reinigungstabletten. Lassen Sie das Gerät nach der Reinigung einmal nur mit sauberem Wasser laufen.
- Falls nötig, kann das Gerät mit einem feuchten Tuch ohne Zusätze abgewischt werden.
- Der Filterhalter mit Deckel und die Thermoskanne können in warmem Seifenwasser oder auf der oberen Ebene in der Geschirrspülmaschine gespült werden. Reinigen Sie den Brühdeckel und den Gießdeckel nicht in der Spülmaschine.
- Spülen Sie nie andere Teile des Geräts in der Geschirrspülmaschine. Verwenden Sie nie starke Reinigungsmittel, Scheuerpulver, Stahlwolle oder andere scheuernde Mittel an Teilen der Kaffeemaschine.

ENTKALKEN

- Verwenden Sie einen handelsüblichen Entkalker.
- Entkalken Sie das Gerät bei Bedarf. In Regionen mit hartem Wasser müssen Sie das Gerät regelmäßig entkalken.

PROBLEMBEHEBUNG

Problem	Mögliche Ursachen	Lösungen
Kaffeemaschine startet nicht	Kabel ist nicht in Steckdose gesteckt.	Stecker in die Steckdose stecken
	Ein/Aus-Schalter ist nicht eingeschaltet	Ein/Aus-Schalter einschalten (siehe Nr. 1 in Beschreibung)
	Kein Wasser im Wasserbehälter	Wasserbehälter füllen
	Die Pumpe ist trocken	Lassen Sie das Gerät mit vollständig gefülltem Wasserbehälter (1,25 l) laufen
Die Kaffeemaschine hält an	Kalkablagerung im Gerät	Kaffeemaschine entkalken
Der Kaffee ist nicht heiß genug	Die Glaskanne ist sehr kalt	Die Kanne mit heißem Wasser vorwärmen
Filterhalter fließt über	Tropfstopp ist verstopft	Tropfstopp öffnen
	Kaffeesatz verstopft das Durchflusskontrollventil am Boden des Filterhalters.	Die Durchflusskontrolle auf 1,25 stellen und Wasser durch den Filterhalter laufen lassen.
	Kaffee zu fein gemahlen	Filterkaffee verwenden

DE



GARANTIE

Wilfa gewährt auf dieses Produkt 5 Jahre Garantie ab Kaufdatum. Die Garantie deckt Produktionsfehler oder Mängel ab, die während der Garantiezeit auftreten. Ihr Kaufbeleg dient als Nachweis gegenüber dem Händler, wenn Sie Ihre Garantie in Anspruch nehmen.

DE

Die Garantie gilt nur für Produkte, die für Privathaushalte gekauft und dort verwendet werden. Die Garantie gilt nicht, wenn das Produkt gewerblich verwendet wird. Die Garantie gilt nicht bei unsachgemäßer oder fahrlässiger Verwendung, Nichtbefolgung der Anleitungen von Wilfa oder falls das Gerät modifiziert oder eine nicht-autorisierte Reparatur daran vorgenommen wird. Die Garantie gilt auch nicht für normalen Verschleiß und Abnutzung des Produkts, fehlerhafte Verwendung, mangelhafte Pflege, Verwendung einer falschen elektrischen Spannung oder:

- Überlastung des Produkts
- Teile, die normal abgenutzt sind
- Nicht gemäß Gebrauchsanweisung entkalkt
- Schäden am Glas
- Teile, bei denen ein regelmäßiger Austausch zu erwarten ist (z. B. Filter, Batterie usw.)

Die Gebrauchsanweisung finden Sie auch auf unserer Website wilfa.com

TECHNISCHE DATEN

220–240 V~ 50-60 Hz 1800 W

SUPPORT UND ERSATZTEILE

Support erhalten Sie auf **wilfa.com** und auf unserer Kundenservice-/Supportseite. Dort finden Sie Antworten auf häufig gestellte Fragen, Ersatzteile, Tipps und Tricks sowie alle unsere Kontaktdaten.

RECYCLINGFÄHIGKEIT



Diese Kennzeichnung weist darauf hin, dass das Produkt in der EU nicht über den Hausmüll entsorgt werden darf. Um mögliche Schäden für die Umwelt oder die menschliche Gesundheit durch unkontrollierte Abfallentsorgung zu vermeiden, recyceln Sie das Gerät verantwortungsvoll. Sie fördern so die nachhaltige Wiederverwendung von Materialressourcen. Um Ihr Altgerät zurückzugeben, nutzen Sie bitte eines der Rückgabe- und Sammelsysteme oder wenden Sie sich an den Händler, bei dem das Produkt gekauft wurde. Dort kann das Produkt kostenlos für ein umweltfreundliches Recycling zurückgenommen werden.

DE

NL

INHOUDSOPGAVE

- 76 BELANGRIJKE VEILIGHEIDSINSTRUCTIES
- 78 SPECIALE VEILIGHEIDSINSTRUCTIES VOOR DIT APPARAAT
- 79 PRODUCTOVERZICHT
- 80 VÓÓR GEBRUIK
- 80 BEDIENING
- 82 REINIGING & ONDERHOUD
- 83 PROBLEEMOPLOSSING
- 84 GARANTIE
- 85 PRODUCTSPECIFICATIES
- 85 ONDERSTEUNING EN RESERVEONDERDELEN
- 85 RECYCLEBAARHEID

NL

BELANGRIJKE VEILIGHEIDSINSTRUCTIES

- Dit apparaat kan door kinderen vanaf 8 jaar en ouder gebruikt worden als zij het apparaat onder toezicht gebruiken en/of instructies gekregen hebben over hoe het apparaat op veilige manier gebruikt moet worden en de hieraan gerelateerde gevaren begrepen hebben. Het apparaat mag niet gereinigd en onderhouden worden door kinderen, tenzij zij ouder zijn dan 8 jaar en deze handelingen onder toezicht uitgevoerd worden. Houd het apparaat en het snoer uit de buurt van kinderen die jonger zijn dan 8 jaar.
- Apparaten kunnen gebruikt worden door personen met een fysieke, zintuiglijke of mentale beperking en door mensen met een gebrek aan ervaring of kennis op voorwaarde dat zij het apparaat onder toezicht gebruiken of instructies gekregen hebben over de veilige manier waarop het apparaat gebruikt moet worden en de hieraan gerelateerde gevaren begrepen hebben.
- Kinderen mogen het apparaat niet als speelgoed gebruiken.
- Houd er rekening mee dat de verwarmingsplaat na gebruik nog enige tijd warm zal zijn.
- Dit product is uitsluitend bestemd voor huishoudelijk gebruik binnenshuis en is niet bestemd voor industrieel of commercieel gebruik.

- Haal altijd de stekker uit het stopcontact na gebruik en vóór reiniging.
- Controleer het apparaat en het snoer regelmatig op beschadigingen. Gebruik het apparaat niet als het beschadigd is.
- Als het snoer beschadigd is, dient dit te worden vervangen door de fabrikant, de servicetechnicus of soortgelijke gekwalificeerde personen, zodat gevaarlijke situaties voorkomen worden.
- Breng het apparaat altijd terug naar de winkel of een servicecentrum voor controle of reparatie. Probeer het apparaat niet zelf te repareren, anders vervalt de garantie.
- Houd het apparaat uit de buurt van warmtebronnen, direct zonlicht, vocht en scherpe randen.
- Gebruik het apparaat niet met natte handen. Neem direct de stekker uit het stopcontact als het apparaat vochtig of nat is. Dompel het apparaat niet in water onder.
- Als het apparaat na gebruik gereinigd is, mag het niet ondergedompeld worden in water noch in enige andere vloeistof.
- Lees vooral de onderstaande 'speciale veiligheidsinstructies'.

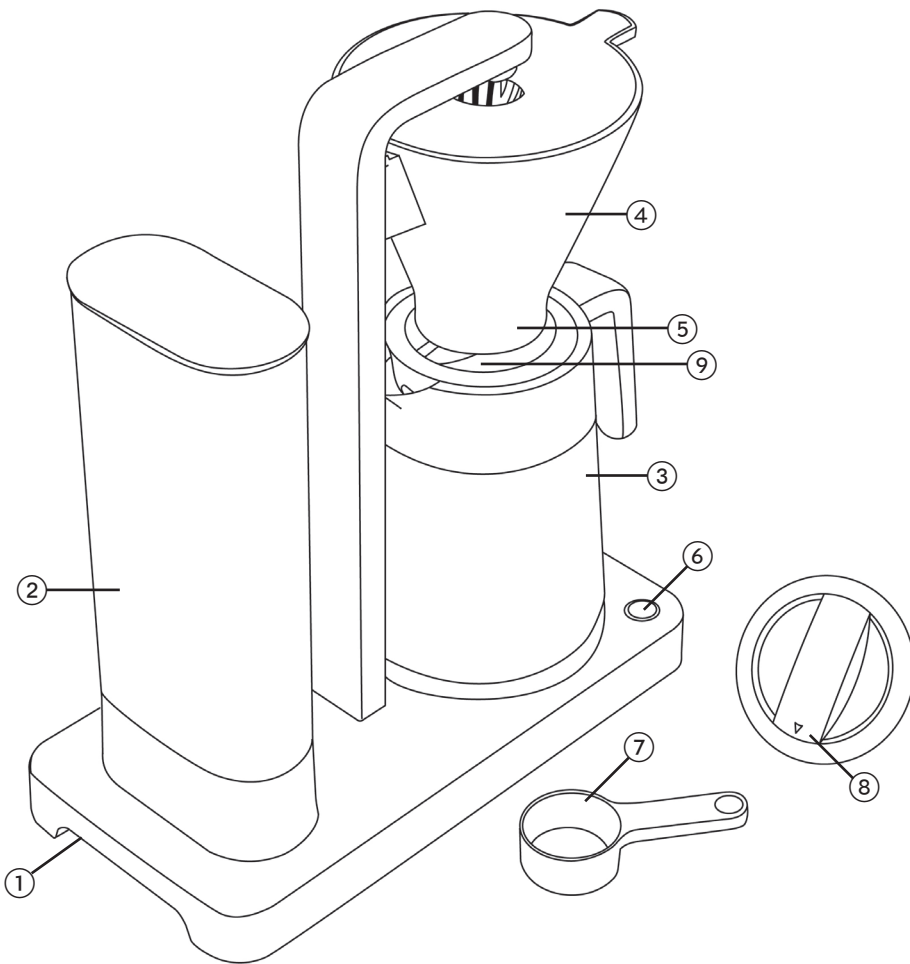
- Vul het koffiezetapparaat nooit boven het maximale niveau, aangezien hete schuimende koffie of andere vloeistoffen (bijv. melk) kunnen overlopen tijdens het opwarmen.
- Plaats het koffiezetapparaat niet in een kast wanneer het in gebruik is.
- Gebruik het apparaat niet als het oppervlak gebarsten is.

SPECIALE VEILIGHEIDSINSTRUCTIES VOOR DIT APPARAAT

- Het apparaat mag alleen met koud water gevuld worden.
- Trek de stekker uit het stopcontact als het apparaat niet gebruikt wordt.
- Gebruik alleen originele reserveonderdelen.
- Gebruik de glazen kan nooit op kookplaten of in een magnetron.
- Haal altijd de stekker uit het stopcontact voordat u het apparaat schoonmaakt.

NL

PRODUCTOVERZICHT



- 1. Aan-uitschakelaar
- 2. Uitneembaar waterreservoir
- 3. Thermoskan
- 4. Filterhouder
- 5. Doorloopsnelheidsregelaar en druppelstop

- 6. Startknop
- 7. Meetlepel
- 8. Deksel voor uitserveren
- 9. Deksel voor koffiezetten

VÓÓR GEBRUIK

ELEKTRISCHE AANSLUITING

Controleer of het voltage op de plaats waar u het apparaat gaat gebruiken hetzelfde is als het voltage dat op het apparaat aangegeven wordt. Details vindt u op het etiket op de bodemplaat van het apparaat.

BIJ HET EERSTE GEBRUIK VAN HET APPARAAT

Laat vóór het eerste gebruik van het apparaat 1,25L koud water door het apparaat lopen zonder gebruik te maken van een koffiefilter of koffie.

BEDIENING

NL

- Plaats de Wilfa Performance op een vlak oppervlak. Steek de stekker in het stopcontact.
- Schakel het apparaat in. De startknop knippert twee keer en er klinkt een pieptoon.
- Vul het waterreservoir met vers water tot de gewenste hoeveelheid. Plaats een koffiefilter (1x4) in de filterhouder. Plaats de aanbevolen hoeveelheid koffie in het filter.
- We adviseren het gebruik van gemalen filterkoffie, ca. 60 g per liter water. Experimenteer met de koffiehoeveelheden voor de eerste paar bereidingen om de hoeveelheid te vinden die u optimaal vindt.
- We raden u ook aan om een Wilfa-weegschaal te gebruiken voor het beste resultaat.
- Bevestig de filterhouder aan de beugel. Stel de doorloopsnelheidsregelaar in op basis van uw voorkeur.
- We adviseren de volgende verhoudingen van water en koffie (houd er rekening mee dat verschillende malingen en koffiesoorten deze verhoudingen enigszins zullen beïnvloeden):

1,25 l	–	75 g
1 l	–	60 g
0,75 l	–	45 g
0,50 l	–	30 g
- Druk op de startknop om het zetproces te starten. Wilfa Performance is uitgerust met het unieke Wilfa-pompsysteem dat het water van de eerste tot de laatste druppel bij een optimale temperatuur door het systeem transporteert.

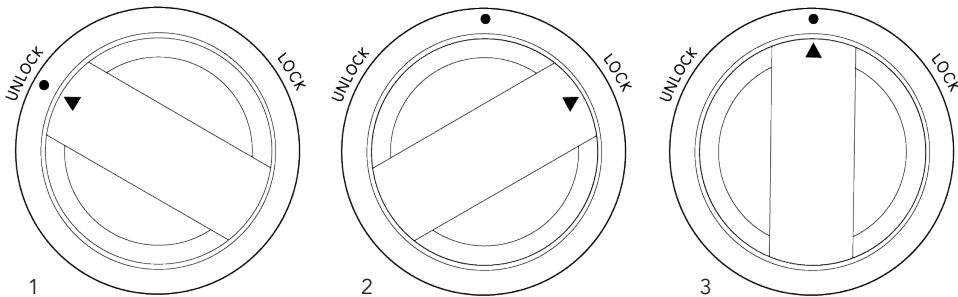
- Door de doorloopsnelheidsregelaar naar rechts te draaien, functioneert deze als een druppelstop.

THERMOSKAN

Plaats het deksel zo dat de pijl naar de ontgrendelde positie wijst.

SCHENKEN

Draai het deksel rechtsom tot de pijl op LOCK (DICHT) staat. Draai het deksel tegen de klok in zodat de pijl is uitgelijnd met de tuit en de stip. (1,2,3)



SLUITEN

Sluit het deksel na het schenken door het rechtsom te draaien totdat de pijl op LOCK (DICHT) staat. (2)

TIPS

- Spoel het koffiefilter af in water om eventuele ongewenste smaken te verwijderen voordat u koffie zet.
- Gebruik altijd verse koffie. U verkrijgt de beste resultaten als u vers gemalen koffie gebruikt. Gemalen koffie verliest veel van zijn aroma's al na enkele minuten en door de koffie zelf te malen net vóór het zetten, behoudt u alle goede aroma's voor de beste koffiesmaak.
- U kunt een van de koffiemolens van Wilfa gebruiken die geschikt zijn voor het malen van filterkoffie. Het gebruik van verschillende maalgraden heeft invloed op de sterkte en de smaak van de koffie.
- De meegeleverde filterhouder heeft een handmatige druppelstop. Wilfa raadt aan geen koffie te serveren voordat het filterproces voltooid is, omdat dit het uiteindelijke koffieresultaat negatief beïnvloedt.
- Als er nóg warmere koffie gewenst is, moet de glazen kan vóór het zetten

met heet water gespoeld worden. Dit is vooral aan te bevelen als u 0,5 liter of minder koffie zet.

- Als het koffiezetapparaat een tijdje niet gebruikt is, is het aan te raden om vóór gebruik schoon water door het apparaat te laten lopen.
- Er blijven altijd koffieresten achter op onderdelen die in contact zijn geweest met de koffie. Maak de filterhouder, thermoskan en het deksel van de kan regelmatig schoon voor een optimale koffiesmaak.
- Gebruik de koffiekannet niet om het waterreservoir met vers water te vullen, omdat koffieresten invloed hebben op de kwaliteit van de gezette koffie.
- Gebruik de speciale deksels voor koffiezetten en uitserveren om de optimale temperatuur te behouden en warmteverlies tijdens het koffiezetten en uitserveren tot een minimum te beperken.

REINIGINGSINDICATOR

Het licht op de knop Start gaat knipperen als u gaat starten met het voor de 180e keer koffiezetten. De koffiemachine geeft aan dat het tijd is voor een reiniging, waarna u de eenheid moet reinigen. De knop zal gedurende drie keer dat koffie wordt gezet knipperen, voordat de teller opnieuw wordt ingesteld.

REINIGING & ONDERHOUD

NL

REINIGING

- Gebruik een reinigingsmiddel, zoals Cleandrop of andere reinigingsmiddelen die bedoeld zijn voor het reinigen van koffiezetapparaten. Vergeet niet om na reiniging het apparaat eerst een cyclus met schoon water te laten doorlopen.
- Het apparaat kan, indien nodig, gereinigd worden met een vochtige doek zonder enige toevoegingen.
- De filterhouder met deksel en de thermoskan kun je schoonmaken in een heet sopje of bovenin de vaatwasser doen. De deksels voor koffiezetten en uitserveren zijn niet geschikt voor de vaatwasser.
- Reinig nooit andere delen van het apparaat in de vaatwasmachine. Gebruik op geen enkel onderdeel van het koffiezetapparaat sterke reinigingsmiddelen, schuurmiddelen, staalwol of andere oplosmiddelen.

ONTKALKEN

- Gebruik een in de handel verkrijgbaar ontkalkingsmiddel.
- Ontkalking dient al naargelang de noodzaak uitgevoerd te worden. In gebieden met hard water dient ontkalking regelmatig uitgevoerd te worden.

PROBLEEMOPLOSSING

Probleem	Mogelijke oorzaken	Oplossingen
Koffiezetapparaat start niet	De stekker zit niet in het stopcontact.	Steek de stekker in het stopcontact
	De aan-uitschakelaar staat niet op 'aan'.	Schakel de aan-uitschakelaar in (zie nr. 1 in de beschrijving).
	Geen water in het waterreservoir	Vul het waterreservoir
	De pomp is droog	Gebruik het apparaat met het waterreservoir volledig gevuld (1,25L).
Koffiezetapparaat stopt	Kalk in het product	Ontkalk het koffiezetapparaat
De koffie is niet warm genoeg	De glazen kan is erg koud	Spoel de kan met warm water
Filterhouder loopt over	Druppelstop is vergrendeld	Open de druppelstop
	Gemalen koffie verstopt de doorloopsnelheidsregelaar aan de onderzijde van de filterhouder.	Zet de doorloopsnelheidsregelaar op 1,25 en spoel de filterhouder door er water doorheen te laten stromen.
	Koffie te fijn gemalen	Gebruik filterkoffie

NL



GARANTIE

Wilfa biedt voor dit product een garantie van vijf jaar. Deze periode start op de dag van de aankoop. De garantie dekt productiefouten of defecten die tijdens de garantieperiode optreden. Uw aankoopbon is uw garantiebewijs voor de verkoper als u aanspraak maakt op de garantie.

De garantie is uitsluitend geldig voor producten die voor huishoudelijke toepassingen gekocht en gebruikt werden. De garantie is niet geldig als het product voor commerciële doeleinden gebruikt wordt. De garantie is niet geldig als het product onjuist of nalatig gebruikt werd, als de Wilfa-instructies niet opgevolgd zijn, als het apparaat werd gewijzigd of een onbevoegde reparatie werd uitgevoerd. De garantie is ook niet geldig voor normale slijtage van het product, verkeerd gebruik, gebrekkig onderhoud, gebruik van onjuiste elektrische spanning, of:

NL

- Overbelasting van het product.
- Niet ontkalkt volgens de instructies in de handleiding
- Schade aan het glas
- Onderdelen die normaal versleten zijn.
- Onderdelen die regelmatig vervangen moeten worden (zoals filters, batterij enz.).

De gebruiksaanwijzing is ook beschikbaar op onze website wilfa.com.

PRODUCTSPECIFICATIES

220-240V~ 50-60Hz, 1800 W

ONDERSTEUNING EN RESERVEONDERDELEN

Ga voor ondersteuning naar **wilfa.com** en raadpleeg onze klantenservice-/ondersteuningspagina. Hier vindt u veelgestelde vragen, reserveonderdelen, tips en trucs en al onze contactgegevens.

RECYCLEBAARHEID



Deze markering geeft aan dat u dit product in de gehele Europese Unie niet met ander huishoudelijk afval mag meegeven. Om mogelijke schade aan het milieu of de gezondheid van mensen als gevolg van ongecontroleerde afvalverwijdering te voorkomen, dient het product op een verantwoorde manier gerecycled te worden om duurzaam hergebruik van materialen te stimuleren. Gebruik de retour- en inzamelingssystemen om uw gebruikte apparaat in te leveren, of neem contact op met de winkel waar u het product gekocht hebt. De winkel kan het product terugnemen om het op veilige en milieuverantwoorde wijze te recycleren.

NL

PL

SPIS TREŚCI

- 88 WAŻNE INSTRUKCJE DOTYCZĄCE
BEZPIECZEŃSTWA
- 90 SPECJALNE INSTRUKCJE BEZPIECZEŃSTWA DLA
TEGO URZĄDZENIA
- 91 OPIS OGÓLNY PRODUKTU
- 92 PRZED UŻYCIEM
- 92 OBSŁUGA
- 94 CZYSZCZENIE I KONSERWACJA
- 95 ROZWIĄZYWANIE PROBLEMÓW
- 96 GWARANCJA
- 97 DANE TECHNICZNE PRODUKTU
- 97 POMOC TECHNICZNA I CZĘŚCI ZAMIENNE
- 97 MOŻLIWOŚĆ RECYKLINGU

PL

WAŻNE INSTRUKCJE DOTYCZĄCE BEZPIECZEŃSTWA

- To urządzenie może być używane przez dzieci od lat 8, pod warunkiem zapewnienia nadzoru lub udzielenia instrukcji dotyczących korzystania z urządzenia w bezpieczny sposób i o ile dziecko zdaje sobie sprawę z ewentualnych zagrożeń. Czynności związane z czyszczeniem oraz konserwacją w zakresie użytkownika nie powinny być wykonywane przez dzieci, chyba że ukończyły 8 lat i pozostają pod nadzorem. Przechowuj urządzenie wraz z przewodem poza zasięgiem dzieci młodszych niż 8 lat.
- Urządzenia mogą być używane przez osoby z niepełnosprawnością fizyczną, sensoryczną i umysłową oraz brakiem doświadczenia i wiedzy, pod warunkiem zapewnienia nadzoru lub udzielenia instrukcji dotyczących korzystania z urządzenia w bezpieczny sposób oraz o ile taka osoba zdaje sobie sprawę z ewentualnych zagrożeń.
- Dzieci nie mogą używać urządzenia do zabawy.
- Pamiętaj, że płyta grzewcza może być gorąca jeszcze przez pewien czas po jej użyciu.
- To urządzenie jest przeznaczone wyłącznie do użytku w pomieszczeniach, na potrzeby gospodarstwa domowego; nie jest ono

przeznaczone do zastosowań komercyjnych ani przemysłowych.

- Po użyciu i przed czyszczenia zawsze odłącz urządzeniu z prądu.
- Regularnie kontroluj urządzenie i przewód pod kątem uszkodzeń. Nie używaj urządzenia w przypadku stwierdzenia uszkodzenia.
- Jeśli przewód zasilający zostanie uszkodzony, musi zostać wymieniony przez producenta, autoryzowany serwis lub osoby o odpowiednich kwalifikacjach, aby uniknąć zagrożenia.
- W razie konieczności sprawdzenia lub naprawy, zawsze oddawaj urządzenie do sklepu lub punktu serwisowego. Nie próbuj samodzielnie naprawiać urządzenia; to może doprowadzić do unieważnienia gwarancji.
- Urządzenie powinno znajdować się z dala od źródeł ciepła, bezpośredniego nasłonecznienia, wilgoci i ostrych krawędzi.
- Nie dotykaj mokrymi dłońmi. W przypadku zawilgocenia lub zmoczenia urządzenia, natychmiast odłącz je od zasilania. Nie zanurzaj w wodzie.
- Czyszcząc urządzenie po użyciu nie wolno go zanurzać w wodzie ani w żadnym innym płynie.

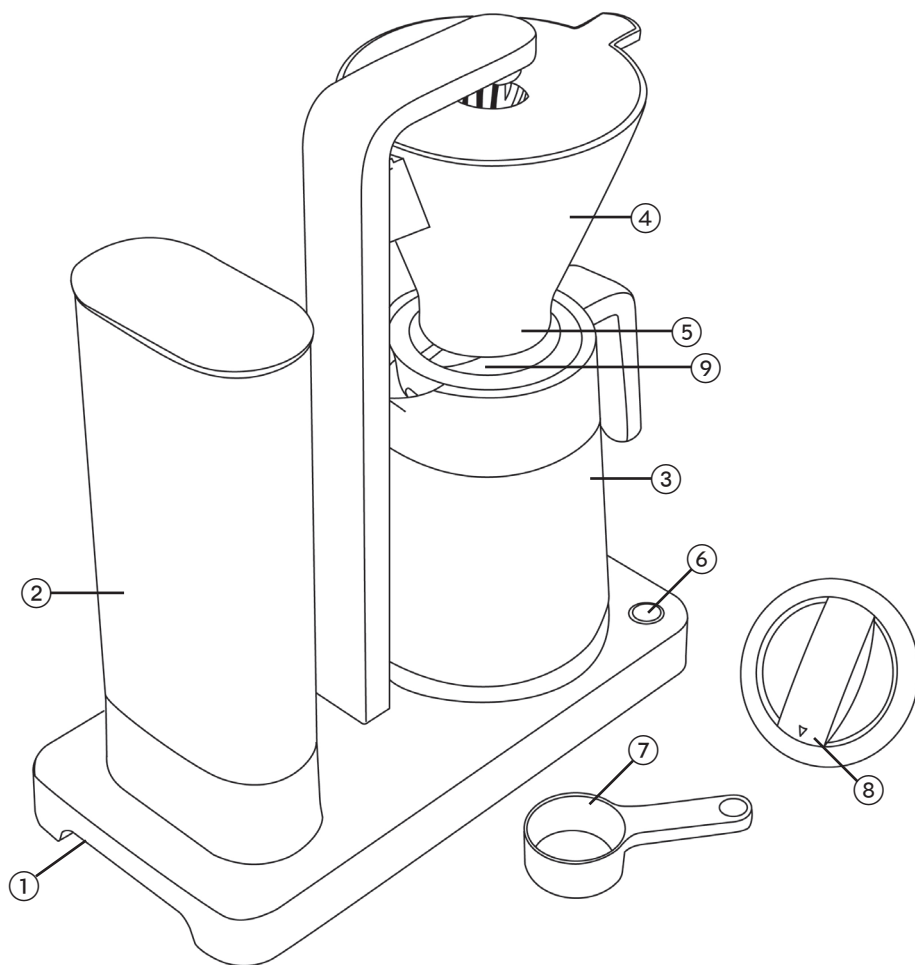
- W szczególności przestrzegaj „specjalnych instrukcji bezpieczeństwa” podanych poniżej.
- Nigdy nie napełniaj dzbanka ekspresu przelewowego powyżej poziomu maksymalnego, ponieważ gorąca spieniona kawa lub inne płyny (np. mleko) może się przelać podczas podgrzewania.
- Ekspresu do kawy nie wolno włączać w szafce kuchennej.
- Nie używaj urządzenia, jeśli jego obudowa jest pęknięta.

SPECJALNE INSTRUKCJE BEZPIECZEŃSTWA DLA TEGO URZĄDZENIA

- Urządzenie napełniaj wyłącznie świeżą wodą.
- Wyciągaj wtyczkę z gniazdka, kiedy urządzenie nie jest używane.
- Używaj wyłącznie oryginalnych części zamiennych.
- Nigdy nie używaj szklanego dzbanka na płytach grzewczych ani w kuchence mikrofalowej.
- Zawsze wyciągaj wtyczkę z gniazdka przed czyszczeniem.

PL

OPIS OGÓLNY PRODUKTU



PL

- | | | | |
|----|---------------------------------------|----|------------------------|
| 1. | Wyłącznik zasilania | 6. | Przycisk start |
| 2. | Zdejmowany zbiornik na wodę | 7. | Miarka |
| 3. | Dzbanek termiczny | 8. | Pokrywka do nalewania |
| 4. | Uchwyt filtru | 9. | Pokrywka do zaparzania |
| 5. | Regulacja przepływu i blokada kapania | | |

PRZED UŻYCIEM

POŁĄCZENIE ELEKTRYCZNE

Sprawdź, czy napięcie sieciowe w miejscu, w którym urządzenie ma być używane, jest takie samo jak podane na urządzeniu. Szczegóły można znaleźć na etykiecie znajdującej się na płycie podstawy urządzenia.

PRZED PIERWSZYM UŻYCIEM

Zanim użyjesz urządzenia po raz pierwszy, przepuść 1,25L przez nie świeżą wodę — nie zakładaj filtru ani nie syp kawy.

OBSŁUGA

- Postaw ekspres Wilfa Performance na płaskiej powierzchni. Podłącz przewód zasilający do gniazdka.
- Włącz urządzenie. Przycisk Start mignie dwa razy i zostanie wyemitowany sygnał dźwiękowy.
- Nalej odpowiednią ilość świeżej wody do zbiornika. Włóż papierowy filtr (1x4) do uchwytu filtru. Nasyp odpowiednią ilość kawy do filtru.
- Zalecamy użycie kawy mielonej do ekspresów przelewowych w proporcji 60 g na litr wody. Podczas kilku pierwszych prób eksperymentuj z ilością kawy, aby znaleźć swoje optymalne proporcje.
- W celu uzyskania najlepszych wyników zalecamy także korzystanie z wagi marki Wilfa.
- Zamocuj uchwyt filtru do wspornika. Ustaw regulację przepływu odpowiednio do preferencji.
- Zalecamy stosowanie następujących proporcji wody i kawy (zwróć uwagę, że te proporcje zależą nieco od stopnia zmielenia i odmiany kawy):

1,25 l	—	75 g
1 l	—	60 g
0,75 l	—	45 g
0,50 l	—	30 g

- Naciśnij przycisk Start, aby rozpocząć proces parzenia. Ekspres Wilfa Performance jest wyposażony w unikatowy mechanizm pompy, który tłoczy wodę przez urządzenie w optymalnej temperaturze, od pierwszej do ostatniej kropli.
- Regulacja przepływu skręcona w prawo pełni funkcję blokady kapania.

DZBANEK TERMICZNY

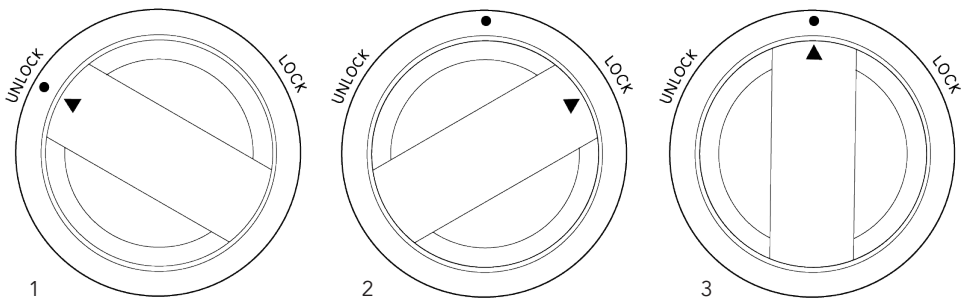
Założ pokrywę w taki sposób, aby strzałka wskazywała odblokowanie.

NALEWANIE

Obróć pokrywę w prawo, ustawiając strzałkę w pozycji LOCK. Obróć ją w lewo, ustawiając strzałkę zgodnie z wylotem i kropką. (1,2,3)

ZAMYKANIE

Po nalaniu zamknij pokrywę, obracając ją w prawo, aż strzałka znajdzie się w pozycji LOCK. (3)



PORADY

- Przed przystąpieniem do parzenia przelej filtr wodą w celu pozbycia się niepożądanego posmaku.
- Zawsze używaj świeżej kawy. Najlepsze rezultaty uzyskasz, gdy kawa będzie świeżo mielona. Zmielona kawa traci wiele ze swego aromatu już po kilku minutach, dlatego mieląc kawę samodzielnie tuż przed jej zaparzeniem, zachowasz pełny aromat i zagwarantujesz najlepszy smak kawy.
- Najlepiej użyć jednego z młynków marki Wilfa odpowiednich do mielenia kawy do parzenia w ekspresie przelewowym. Stopień zmielenia ziaren ma wpływ na moc i smak kawy.
- Znajdujący się w zestawie uchwyt filtra ma ręczną blokadę kapania. Firma Wilfa nie zaleca podawania kawy zanim zakończy się proces przelewania wody przez filtr, ponieważ to niekorzystnie wpłynie na końcowy smak kawy.
- Jeśli lubisz naprawdę gorącą kawę, przepłucz szklany dzbanek gorącą wodą przed parzeniem. Wykonanie tej czynności jest szczególnie zalecane, kiedy objętość zaparzonej kawy nie przekracza 0,5 litra.
- Jeśli ekspres do kawy nie będzie używany przez pewien czas, przed kolejnym użyciem zaleca się przepuszczenie przez niego czystej wody.
- Pozostałości kawy zawsze pozostaną na elementach, które mają kontakt z naparem. W celu uzyskania optymalnego smaku kawy należy regularnie czyścić

uchwyt filtra, dzbanek i pokrywkę dzbanka.

- Nie używaj dzbanka do kawy do napełniania zbiornika na wodę, ponieważ pozostałości kawy wpłyną na jakość parzonej kawy.
- Aby zapewnić optymalną temperaturę i zminimalizować straty ciepła podczas zaparzania i nalewania, używaj odpowiednich pokrywek.

WSKAŹNIK CZYSZCZENIA

Użycie zaparzacza po raz 180 jest sygnalizowane miganiem przycisku start. Jest to sygnał, że ekspres wymaga czyszczenia i konieczne jest wykonanie tej czynności. Przycisk będzie migać w trakcie trzech procesów parzenia, a następnie licznik zostanie wyzerowany.

CZYSZCZENIE I KONSERWACJA

CZYSZCZENIE

- Używaj środków czyszczących, takich jak Clean drop, lub innych detergentów przeznaczonych do mycia ekspresów do kawy. Pamiętaj, aby po czyszczeniu przepuścić przez ekspres czystą wodę.
- W razie potrzeby urządzenie można wyczyścić, używając wilgotnej szmatki bez żadnych dodatków.
- Uchwyt filtra z pokrywką i dzbanek termiczny można myć w gorącej wodzie z płynem do naczyń lub w zmywarce na górnej półce. Pokrywki do zaparzania ani pokrywki do nalewania nie można myć w zmywarce.
- Nie wolno myć w zmywarce żadnych innych części urządzenia. Nigdy nie używaj silnych detergentów, proszku do szorowania, wełny stalowej ani innych środków do usuwania zabrudzeń podczas mycia jakiegokolwiek części ekspresu.

PL

USUWANIE KAMIENIA

- Do usuwania kamienia używaj dostępnych w handlu środków.
- Usuwanie kamienia wykonuj w razie potrzeby. W przypadku wody o wysokiej twardości usuwanie kamienia musi być wykonywane regularnie.

ROZWIĄZYWANIE PROBLEMÓW

Problem	Możliwe przyczyny	Rozwiązanie
Ekspres do kawy nie włącza się	Przewód zasilający jest odłączony.	Podłącz wtyczkę do gniazdka sieci elektrycznej
	Wyłącznik zasilania nie jest w pozycji „On” (Wł.)	Włącz wyłącznik zasilania (patrz poz. 1 w opisie)
	Nie ma wody w zbiorniku	Napełnij zbiornik wodą
	Pompa jest sucha	Uruchom urządzenie ze zbiornikiem na wodę napełnionym do poziomu maksymalnego (1,25 l)
Ekspres do kawy wyłącza się	Wewnątrz urządzenia osadził się kamień	Usuń kamień z ekspresu do kawy
Kawa nie jest wystarczająco gorąca	Szklany dzbanek jest bardzo zimny	Wstępnie ogrzej dzbanek gorącą wodą
Woda przelewa się przez uchwyt filtru	Zamknięta blokada kapania	Otwórz blokadę kapania
	Zmielona kawa zatyka zawór sterowania przepływem u dołu uchwytu filtru.	Ustaw sterowanie przepływem w pozycji 1,25 i przelej uchwyt filtru wodą w celu wyflukania go.
	Zbyt drobno zmielona kawa	Użyj kawy mielonej do filtru przelewowego

PL



GWARANCJA

Firma Wilfa obejmuje ten produkt 5-letnią gwarancją od daty zakupu. Gwarancja obejmuje wady produkcyjne lub usterki wynikłe w okresie gwarancji. W przypadku roszczeń z tytułu gwarancji dowodem dla sprzedawcy jest paragon lub inny dokument potwierdzający zakup.

Gwarancja obejmuje wyłącznie produkty zakupione i używane na potrzeby indywidualnych gospodarstw domowych. Komercyjna eksploatacja produktu powoduje unieważnienie gwarancji. Gwarancja zostanie unieważniona w przypadku niewłaściwego używania produktu, niedbałości, postępowania niezgodnego z instrukcjami podanymi przez firmę Wilfa, a także w przypadku modyfikacji produktu lub jego nieautoryzowanej naprawy. Gwarancja nie obejmuje ponadto normalnego zużycia, użycia niezgodnego z przeznaczeniem, braku konserwacji, podłączenia do nieprawidłowego napięcia elektrycznego oraz:

PL

- Przeciążenia produktu
- Usuwanie kamienia niezgodne z instrukcją obsługi
- Uszkodzeń szkła
- Części, które zużywają się w wyniku normalnej eksploatacji
- Części, które należy regularnie wymieniać (np. filtr, akumulator itp.)

Instrukcja obsługi jest także dostępna na naszej stronie internetowej wilfa.com

DANE TECHNICZNE PRODUKTU

220–240 V~ 50-60 Hz 1800 W

POMOC TECHNICZNA I CZĘŚCI ZAMIENNE

Aby uzyskać pomoc techniczną, odwiedź stronę obsługi klienta/pomocy technicznej w naszej witrynie **wilfa.com**. Znajdziesz tam często zadawane pytania, listy części zamiennych, porady i wskazówki oraz wszystkie dane kontaktowe.

MOŻLIWOŚĆ RECYKLINGU



Ten znak wskazuje, że w Unii Europejskiej to urządzenie nie może być wyrzucone wraz z odpadami z gospodarstw domowych. Aby zapobiec możliwemu skażeniu środowiska lub zagrożeniom dla zdrowia ludzi z uwagi na niekontrolowaną utylizację odpadów, należy odpowiedzialnie przekazać je do recyklingu w celu promocji zrównoważonej gospodarki zasobami materiałowymi w zakresie ponownego użycia. Aby pozbyć się urządzenia po okresie eksploatacji, należy skorzystać z właściwego punktu zbiórki lub skontaktować się ze sprzedawcą, od którego kupiono produkt. W ten sposób produkt zostanie bezpłatnie przekazany do recyklingu bezpiecznego dla środowiska.

PL

FR

SOMMAIRE

- 100 CONSIGNES DE SÉCURITÉ IMPORTANTES
- 102 CONSIGNES DE SÉCURITÉ SPÉCIFIQUES DE LA MACHINE
- 103 APERÇU DU PRODUIT
- 104 AVANT UTILISATION
- 104 FONCTIONNEMENT
- 106 NETTOYAGE ET ENTRETIEN
- 107 DÉPANNAGE
- 108 GARANTIE
- 109 CARACTÉRISTIQUES DU PRODUIT
- 109 ASSISTANCE ET PIÈCES DÉTACHÉES
- 109 RECYCLAGE

FR

CONSIGNES DE SÉCURITÉ IMPORTANTES

- Cet appareil peut être utilisé par des enfants à partir de huit ans, s'ils sont sous la surveillance d'un adulte ou ont reçu des instructions sur l'utilisation sûre de l'appareil, et s'ils ont conscience des risques inhérents. Les enfants ne doivent pas procéder au nettoyage et à la maintenance de l'appareil, sauf s'ils ont plus de huit ans et sont surveillés par un adulte. Maintenir l'appareil et son cordon hors de portée des enfants âgés de moins de huit ans.
- Cet appareil peut être utilisé par des personnes en situation de handicap physique, mental ou sensoriel ou encore manquant de connaissances et d'expérience, si elles sont surveillées ou ont reçu des instructions sur l'utilisation sûre de la machine, et si elles ont conscience des risques inhérents.
- Interdiction aux enfants de jouer avec l'appareil.
- Sachez que la plaque de chauffage reste chaude pendant un moment après utilisation.
- Cet appareil est conçu pour un usage domestique intérieur uniquement ; et non pour une utilisation commerciale ou industrielle.

FR

- Toujours débrancher l'appareil après utilisation et avant le nettoyage.
- Vérifier l'absence de dommages sur la machine et le câble. Ne pas utiliser l'appareil s'il est endommagé.
- Si le cordon d'alimentation est endommagé, le faire remplacer par le fabricant, un technicien de service ou une autre personne de compétences similaires pour éviter tout danger.
- Toujours retourner l'appareil au magasin ou dans un centre de service pour le faire examiner ou réparer. Ne pas tenter de réparer l'appareil vous-même. Cela annulerait la garantie.
- Conserver l'appareil à l'abri de sources de chaleur, du rayonnement solaire direct, de l'humidité et de bords acérés.
- Ne pas utiliser avec des mains mouillées. Débrancher immédiatement si l'appareil est humide ou mouillé. Ne pas immerger dans l'eau.
- Pour le nettoyage de la machine après utilisation, ne jamais la plonger entièrement dans l'eau ou tout autre liquide.
- Prêter une attention particulière aux « consignes de sécurité spécifiques » ci-après.

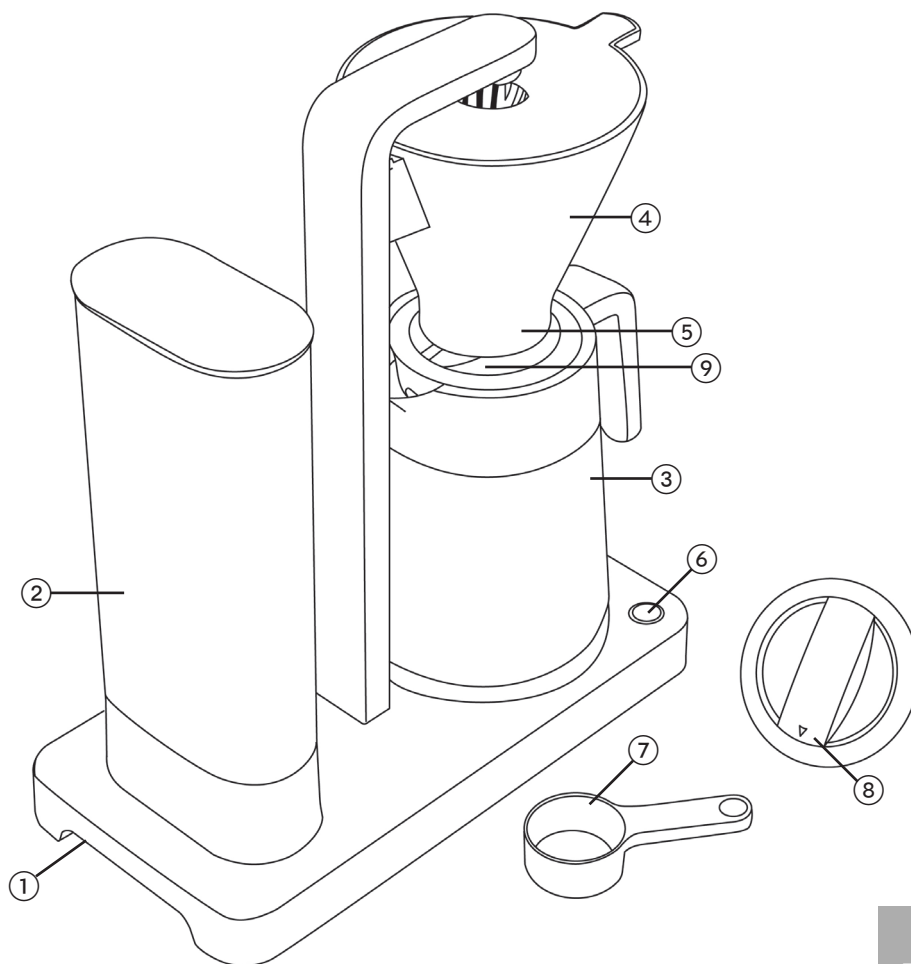
- Ne jamais remplir la cafetière au-delà du niveau maximal, car du café moussant chaud ou d'autres liquides (par exemple, du lait) risqueraient de déborder pendant le chauffage.
- Lorsqu'elle est utilisée, la cafetière ne doit pas être placée dans une armoire.
- Ne pas utiliser l'appareil si la surface est fissurée.

CONSIGNES DE SÉCURITÉ SPÉCIFIQUES DE LA MACHINE

- Remplir l'appareil uniquement avec de l'eau froide.
- Toujours débrancher la machine quand elle n'est pas utilisée.
- N'utiliser que les pièces détachées d'origine.
- Ne jamais poser la carafe en verre sur une plaque chauffante ou dans un four à micro-ondes.
- Toujours débrancher la machine avant le nettoyage.

FR

APERÇU DU PRODUIT



1. Interrupteur marche/arrêt
2. Réservoir d'eau amovible
3. Carafe thermos
4. Porte-filtre
5. Régulateur de débit et antigoutte

6. Bouton de démarrage « Start »
7. Cuillère-mesure
8. Couvercle à bec verseur
9. Couvercle d'infusion

FR

AVANT UTILISATION

BRANCHEMENT ÉLECTRIQUE

Vérifier que la tension électrique du lieu d'utilisation de la machine correspond à la tension spécifiée sur cette dernière. Informations sur l'étiquette de la plaque support.

PREMIÈRE UTILISATION

Faire 1,25L couler de l'eau froide dans la machine sans filtre, ni café avant la première utilisation.

FONCTIONNEMENT

- Poser la Wilfa Performance sur une surface plane. Brancher la fiche dans la prise murale.
- Placer l'interrupteur d'alimentation en position Marche. Le bouton « Start » clignote deux fois et un bip est émis.
- Remplir le réservoir de la quantité d'eau froide désirée. Insérer un papier-filtre (1 × 4) dans le porte-filtre. Introduire la quantité de café recommandée dans le filtre.
- Nous recommandons du café moulu pour filtre, à raison de 60 g par litre d'eau. Tester les quantités de café lors des premières utilisations avant de trouver celle qui vous paraît la meilleure.
- Nous recommandons également d'utiliser une balance Wilfa pour de meilleurs résultats.
- Fixer le porte-filtre au support. Régler le contrôle du débit selon vos goûts en matière d'infusion.
- Nous recommandons les ratios d'eau et de café suivants (notez que les différentes moutures et les différents types de café ont une influence sur ces ratios) :

1,25 l	-	75 g
1 l	-	60 g
0,75 l	-	45 g
0,50 l	-	30 g
- Appuyer sur le bouton « Start » pour démarrer la filtration. La machine à café Wilfa Performance dispose de la pompe unique de Wilfa qui achemine l'eau à travers le système à une température optimale, de la première à la dernière goutte.

FR

- Régler le contrôle de débit sur la droite pour actionner le système antigoutte.

CARAFE THERMOS

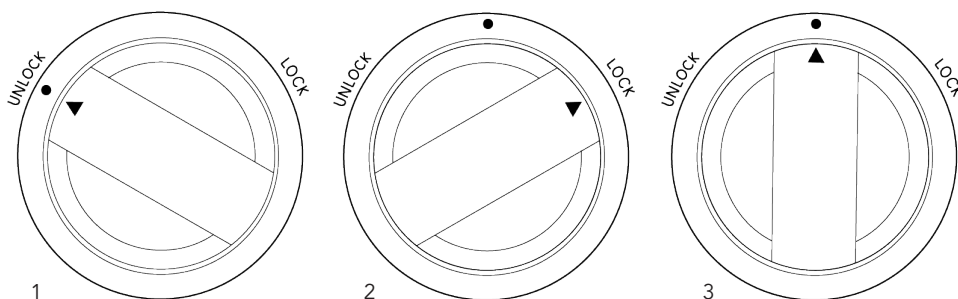
Insérer le couvercle de manière à ce que la flèche pointe vers la position déverrouillée (Unlock).

VERSER

Tourner le couvercle dans le sens des aiguilles d'une montre jusqu'à ce que la flèche soit sur LOCK (VERROUILLER). Le tourner dans le sens inverse des aiguilles d'une montre de sorte que la flèche soit alignée avec le bec verseur et le point. (1,2,3)

FERMER

Après avoir versé, fermer le couvercle en le tournant dans le sens des aiguilles d'une montre jusqu'à ce que la flèche soit sur LOCK (VERROUILLER). (2)



ASTUCES

- Rincer le filtre à café afin dans de l'eau afin d'éliminer tout goût indésirable avant l'infusion.
- Toujours utiliser du café frais. Pour de meilleurs résultats, utiliser du café fraîchement moulu. Le café moulu perd une grande part de ses arômes en seulement quelques minutes. En le moulant vous-même, vous conservez tous les bons arômes pour savourer le meilleur café.
- Vous pouvez utiliser l'un des moulins à café de Wilfa adapté au café filtre. L'utilisation de cafés moulus à différents degrés a un impact sur la puissance et l'arôme du café.
- Le porte-filtre inclus dispose d'une fonction antigoutte manuelle. Wilfa ne recommande pas de servir le café avant la fin du filtrage afin de préserver la qualité du résultat final.
- Pour un café plus chaud, rincer la carafe de verre à l'eau chaude avant l'infusion. Cela est notamment recommandé pour tout volume de café

inférieur ou égal à 0,5 litre.

- Si la machine à café n'a pas été utilisée pendant un certain temps, il est recommandé de verser de l'eau propre dans la machine avant de l'utiliser à nouveau.
- Il reste toujours des résidus de café sur les parties en contact avec le café. Pour un arôme optimal, nettoyer régulièrement le porte-filtre, la carafe thermos et son couvercle.
- Ne pas utiliser la carafe pour remplir le réservoir d'eau avec de l'eau fraîche car les résidus de café altèrent la qualité du café filtré.
- Utiliser le couvercle de brassage pendant l'infusion et le couvercle de versement pendant le service pour atteindre la température optimale et réduire les pertes de chaleur pendant le brassage et le service.

INDICATEUR DE NETTOYAGE

La lumière du bouton de marche s'allumera au début de la 180ème infusion.

La machine à café indique quand le nettoyage s'impose. Ce bouton s'allumera pendant trois infusions avant de réinitialiser le compteur.

NETTOYAGE ET ENTRETIEN

NETTOYAGE

- Utiliser un produit de nettoyage, comme Clean drop ou d'autres détergents conçus pour le nettoyage des machines à café. Penser à effectuer un cycle de filtration à vide avec de l'eau propre après le nettoyage.
- Si nécessaire, la machine peut être nettoyée avec un chiffon humide sans utiliser d'additif.
- Le porte-filtre à couvercle et la carafe thermos peuvent être nettoyés à l'eau chaude savonneuse ou placés dans le panier supérieur du lave-vaisselle. Ne pas laver le couvercle à infusion et ni le couvercle à bec verseur pas dans le lave-vaisselle.
- Ne jamais mettre d'autres composants de l'appareil au lave-vaisselle. Ne jamais utiliser de détergent trop fort, poudre à récurer, laine d'acier ou autre substance abrasive sur la moindre pièce ou partie de la machine à café.

FR

DÉTARTRAGE

- Utiliser un détartrant disponible dans le commerce.
- Détartrer si nécessaire. Dans les zones d'eau dure, le détartrage doit avoir lieu régulièrement.

DÉPANNAGE

Problème	Raisons possibles	Solutions
La machine à café ne démarre pas	Le cordon d'alimentation n'est pas branché.	Brancher l'appareil dans la prise d'alimentation secteur
	L'interrupteur d'alimentation n'est pas en position de marche.	Mettre l'interrupteur d'alimentation sur la position Marche (voir n°1 dans la description)
	Il n'y a pas d'eau dans le réservoir.	Remplir le réservoir d'eau
	La pompe est sèche	Utiliser l'appareil avec le réservoir d'eau rempli jusqu'à la limite maximum (1,25 l).
La machine à café s'arrête	Calcaire dans le produit	Détartre la machine à café
Le café n'est pas assez chaud	La carafe en verre est très froide	Préchauffer la carafe en verre avec de l'eau chaude
Le porte-filtre déborde	L'antigoutte est verrouillé	Ouvrir l'antigoutte
	Du café moulu bloque la vanne de réglage du débit au fond du porte-filtre.	Régler le contrôle du débit sur 1,25 et rincer le porte-filtre à l'eau.
	Le café est trop finement moulu	Utiliser du café moulu pour filtre

FR



GARANTIE

Wilfa offre une garantie de 5 ans sur ce produit à compter de la date d'achat. La garantie prend en charge les anomalies ou défauts de production survenant durant la période de garantie. Le reçu d'achat constitue votre preuve d'achat pour le revendeur en cas de recours à la garantie.

La garantie n'est valide que sur les produits achetés et utilisés pour un usage domestique. Elle n'est pas valide en cas d'utilisation commerciale du produit. La garantie ne s'applique pas en cas de mauvaise utilisation du produit, de négligence, de non-respect des consignes de Wilfa, de modification ou de réparation non autorisée. La garantie ne s'applique pas non plus en cas d'usure naturelle du produit, de mauvaise utilisation, de défaut d'entretien ou d'utilisation d'une tension électrique non adaptée ou :

- En cas de surcharge du produit
- Pas de détartrage conformément au manuel d'instruction
- Dommages survenus sur le verre
- Aux pièces concernées par une usure naturelle
- Aux pièces devant être remplacées régulièrement (par exemple, filtre, batterie, etc.)

FR

Cette notice d'utilisation est également disponible sur notre site Web : wilfa.com

CARACTÉRISTIQUES DU PRODUIT

220-240 V~ 50-60 Hz, 1 800 W

ASSISTANCE ET PIÈCES DÉTACHÉES

Pour obtenir de l'aide, consulter le site **wilfa.com** et la page de notre service client/d'assistance. Cette page propose des réponses aux questions les plus fréquentes, des informations sur les pièces détachées, des conseils et astuces ainsi que toutes nos coordonnées.

RECYCLAGE



Ce marquage indique que la mise au rebut de ce produit avec les déchets ménagers est proscrite dans toute l'Union européenne. Pour éviter tout effet négatif sur l'environnement ou la santé humaine en raison d'une élimination inadéquate des déchets, recycler l'appareil de manière responsable, afin d'encourager la réutilisation durable des ressources matérielles. Pour retourner l'appareil usagé, recourir aux systèmes de retour et de collecte ou contacter le revendeur auprès duquel le produit a été acheté. Celui-ci pourra reprendre le produit pour un recyclage gratuit, respectueux de l'environnement.

FR

IT

SOMMARIO

- 112 IMPORTANTI ISTRUZIONI DI SICUREZZA
- 114 ISTRUZIONI DI SICUREZZA SPECIFICHE PER QUESTA UNITÀ
- 115 COMPONENTI DELLA MACCHINA
- 116 PRIMA DELL'UTILIZZO
- 116 FUNZIONAMENTO
- 118 PULIZIA E MANUTENZIONE
- 119 RISOLUZIONE DEI PROBLEMI
- 120 GARANZIA
- 121 SPECIFICHE DEL PRODOTTO
- 121 ASSISTENZA E RICAMBI
- 121 RICICLABILITÀ

IT

IMPORTANTI ISTRUZIONI DI SICUREZZA

- L'apparecchio può essere utilizzato da bambini di età non inferiore a 8 anni purché siano sorvegliati o abbiano ricevuto istruzioni concernenti l'uso sicuro dell'apparecchio e ne comprendano i pericoli. La pulizia e la manutenzione da parte dell'utente non devono essere effettuate da bambini, a meno che non abbiano più di 8 anni e siano supervisionati. Tenere l'apparecchio e il relativo cavo fuori dalla portata dei bambini di età inferiore a 8 anni.
- L'apparecchio può essere utilizzato da persone con ridotte capacità fisiche, sensoriali, mentali, o prive di esperienza o della necessaria conoscenza, purché siano sorvegliate o abbiano ricevuto istruzioni relative all'uso sicuro dell'apparecchio e ne comprendano i pericoli.
- I bambini non devono giocare con l'apparecchio.
- Tenere presente che la piastra di riscaldamento sarà calda per un certo periodo di tempo dopo l'uso.
- Questo prodotto è destinato esclusivamente all'utilizzo in ambiente interno, non industriale, non commerciale; utilizzarlo solo in ambiente domestico.

- Scollegare sempre l'apparecchio dall'alimentazione dopo l'uso e prima della pulizia.
- Controllare regolarmente che il dispositivo e il cavo non presentino danni. Non utilizzare se è danneggiato.
- Se il cavo di alimentazione è danneggiato, la sostituzione spetta al produttore, a un suo addetto alla manutenzione o a un tecnico ugualmente qualificato al fine di evitare pericoli.
- Restituire sempre l'apparecchio al negozio o a un centro di assistenza per sottoporlo a ispezione o riparazione. Non tentare di riparare l'apparecchio da soli poiché altrimenti la garanzia non sarà più valida.
- Tenere l'apparecchio lontano da fonti di calore, luce solare diretta, umidità e bordi taglienti.
- Non utilizzare con le mani bagnate. Scollegare immediatamente se l'unità è umida o bagnata. Non immergere in acqua.
- Dopo ciascun impiego, pulire l'unità e non immergerla in acqua o in altri liquidi.
- Non riempire mai la macchina del caffè oltre il livello massimo, poiché il caffè o altri liquidi bollenti (ad es. latte) potrebbero fuoriuscire

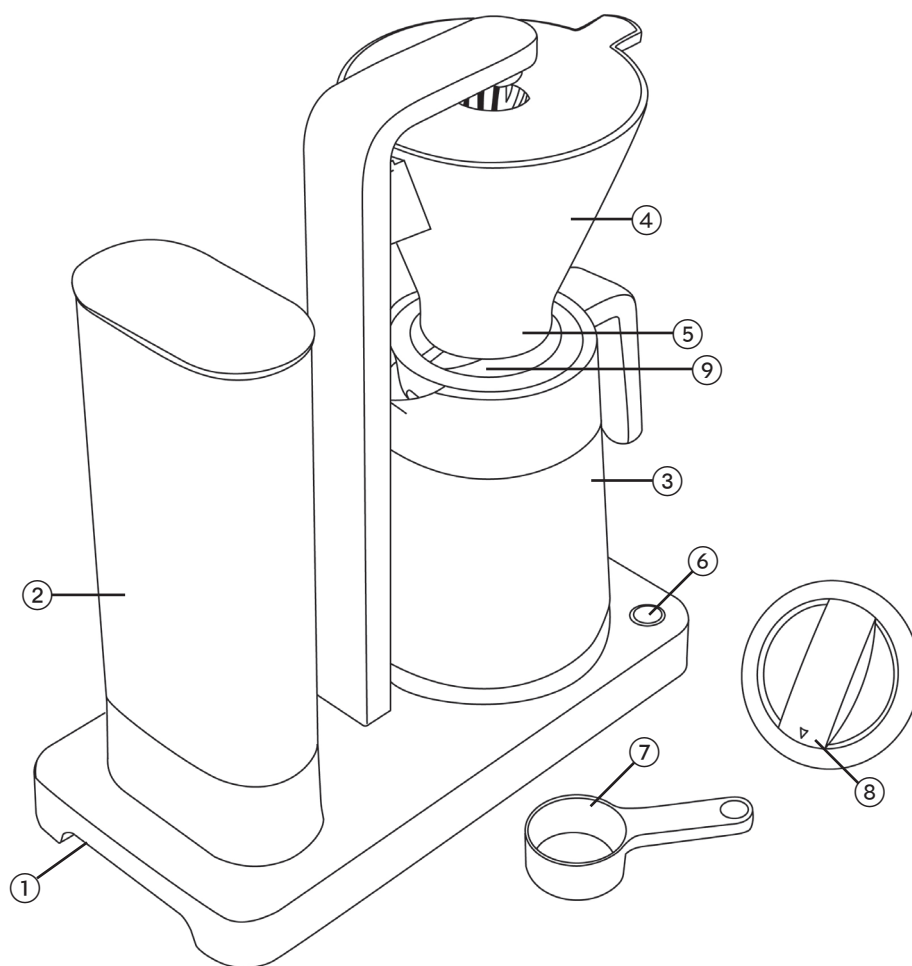
durante il riscaldamento.

- La macchina del caffè non deve essere posizionata in un mobile chiuso quando è in uso.
- Non utilizzare l'apparecchio se la superficie è incrinata.
- Prestare particolare attenzione alle "istruzioni di sicurezza specifiche" riportate di seguito.

ISTRUZIONI DI SICUREZZA SPECIFICHE PER QUESTA UNITÀ

- Versare esclusivamente acqua pulita all'interno dell'unità.
- Estrarre la spina quando l'unità non è in uso.
- Utilizzare solo ricambi originali.
- Non utilizzare mai la caraffa di vetro su piatti caldi o in un forno a microonde.
- Prima della pulizia, rimuovere sempre la spina dalla presa di corrente.

COMPONENTI DELLA MACCHINA



- | | | | |
|----|--------------------------------------|----|--------------------------------|
| 1. | Interruttore di alimentazione on/off | 6. | Dispositivo anti-gocciolamento |
| 2. | Serbatoio dell'acqua rimovibile | 7. | Cucchiaio dosatore |
| 3. | Caraffa isoterma | 8. | Coperchio di servizio |
| 4. | Portafiltro | 9. | Coperchio di infusione |
| 5. | Controllo del flusso | | |

PRIMA DELL'UTILIZZO

COLLEGAMENTO ELETTRICO

Verificare che la tensione di utilizzo dell'unità corrisponda a quella specificata sull'unità. I dettagli sono riportati sull'etichetta sulla piastra di base dell'unità.

PRIMO UTILIZZO DELL'UNITÀ

Prima di utilizzare l'unità per la prima volta, far scorrere 1,25 l di acqua fresca attraverso l'unità senza utilizzare un filtro per caffè o del caffè.

FUNZIONAMENTO

- Posizionare Wilfa Performance su una superficie piana. Inserire il cavo di alimentazione nella presa.
- Attivare/disattivare l'interruttore di alimentazione. Il pulsante di avvio lampeggerà due volte e verrà emesso un segnale acustico.
- Riempire il serbatoio dell'acqua con acqua pulita fino alla quantità desiderata. Posizionare una carta da filtro (1x4) nel portafiltro. Inserire la quantità consigliata di caffè nel filtro.
- Si consiglia di utilizzare caffè macinato con filtro, 60 g per litro d'acqua. Per ottenere la quantità che ritieni ottimale, sperimenta con diverse quantità di caffè per le prime erogazioni.
- Per ottenere i migliori risultati, consigliamo inoltre di utilizzare una bilancia Wilfa.
- Fissare il portafiltro alla staffa. Impostare il controllo del flusso in base alle preferenze di erogazione.
- Raccomandiamo le seguenti proporzioni di acqua e caffè (diversi tipi di macinatura e caffè incideranno in qualche modo su tali proporzioni):

1,25 l - 75 g

1 l - 60 g

0,75 l - 45 g

0,50 l - 30 g

- Premere il pulsante di avvio per avviare il processo di erogazione. Wilfa Performance dispone dell'esclusivo sistema di pompaggio Wilfa che trasporta l'acqua attraverso il sistema a una temperatura ottimale dalla prima all'ultima goccia.

- Il controllo del flusso impostato verso destra funge da dispositivo anti-gocciolamento.

CARAFFA TERMICA

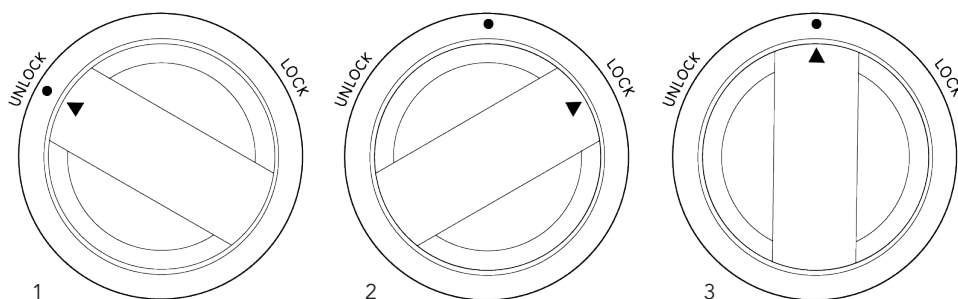
Inserire il coperchio in modo che la freccia sia rivolta verso lo sbloccaggio.

VERSARE

Ruotare il coperchio in senso orario fino a quando la freccia non si trova su LOCK. Ruotare in senso antiorario in modo che la freccia sia allineata con il beccuccio e il punto. (1,2,3)

CHIUDERE

Dopo aver versato il liquido, richiudere il coperchio ruotandolo in senso orario fino a quando la freccia non si trova su LOCK. (2)



SUGGERIMENTI

- Sciacquare il filtro del caffè con acqua per rimuovere eventuali sapori indesiderati prima dell'erogazione.
- Utilizzate sempre caffè fresco. Utilizzare caffè appena macinato per ottenere i migliori risultati. Il caffè macinato perde molti dei suoi aromi dopo pochi minuti dalla macinazione e, macinando il caffè poco prima dell'erogazione, è possibile conservare tutti gli aromi per un caffè dal gusto ottimale.
- È possibile utilizzare una delle macinatrici per caffè Wilfa adatte per macinare il caffè filtro. L'utilizzo di diversi gradi di macinazione influirà sull'intensità e sul gusto del caffè.
- Il portafiltro in dotazione è dotato di un dispositivo anti-gocciolamento manuale. Wilfa sconsiglia di servire il caffè prima del completamento del processo di filtrazione, poiché tale azione comprometterebbe il risultato finale del caffè.

- Se si desidera un caffè ancora più caldo, sciacquare la caraffa di vetro con acqua calda prima dell'erogazione. Questa procedura è particolarmente consigliata per erogazioni da 0,5 litri di caffè o inferiori.
- Se la macchina da caffè non è stata utilizzata per un certo periodo di tempo, si consiglia di far scorrere acqua pulita attraverso l'unità prima dell'uso.
- I residui di caffè si depositano sempre sulle parti a contatto con il caffè. Per un gusto ottimale del caffè, pulire regolarmente il portafiltro, la caraffa isotermica e il coperchio della caraffa.
- Non utilizzare la caraffa per riempire il serbatoio dell'acqua con acqua dolce, poiché i residui di caffè influiranno sulla qualità del caffè erogato.
- Quando si prepara il caffè, utilizzare il coperchio di infusione, e quando si serve il caffè usare il coperchio di servizio, per raggiungere la temperatura ottimale e ridurre al minimo la perdita di calore durante l'infusione e la miscita.

SPIA DI PULIZIA

Quando si avvia il 180° processo di erogazione, la spia sul pulsante di avvio lampeggia lentamente. La macchina da caffè indica che è il momento di pulirla, e che è possibile procedere con la pulizia. Il pulsante si illumina per tre cicli di erogazione prima del ripristino automatico del contatore.

PULIZIA E MANUTENZIONE

PULIZIA

- Utilizzare un prodotto detergente, come Clean Drop o altri detersivi per macchine da caffè. Ricordarsi di effettuare un'erogazione di acqua pulita dopo il processo di pulizia.
- Se necessario, è possibile pulire il dispositivo con un panno umido senza additivi.
- È possibile lavare il portafiltro e la caraffa isotermica in acqua calda saponata o in lavastoviglie, nel ripiano superiore. Non lavare il coperchio di infusione né quello di servizio in lavastoviglie.
- Non lavare mai altre parti del dispositivo in lavastoviglie. Non usare mai detersivi aggressivi, polveri abrasive, lana d'acciaio o altri disarmanti su nessuna parte della macchina da caffè.

IT

DECALCIFICAZIONE

- Utilizzare un detergente anticalcare disponibile in commercio.
- Se necessario, eseguire la decalcificazione. Nelle aree con acqua calcarea, è necessario effettuare la decalcificazione regolarmente.

RISOLUZIONE DEI PROBLEMI

Problema	Possibili cause	Soluzione
La macchina d caffè non si avvia	Il cavo di alimentazione non è collegato.	Inserire la spina nella presa di corrente
	L'interruttore di alimentazione non è in posizione "on"	Accendere l'interruttore di alimentazione (vedere il punto n. 1 nella descrizione)
	Acqua assente nel serbatoio dell'acqua	Riempire il serbatoio dell'acqua
	La pompa è asciutta	Azionare l'unità con il serbatoio dell'acqua pieno fino alla capacità massima (1,25 l)
La macchina da caffè si arresta	Calcare nel prodotto	Rimuovere il calcare dalla macchina da caffè
Il caffè non è abbastanza caldo	La caraffa di vetro è molto fredda	Preriscaldare la caraffa con acqua calda
Portafiltro traboccante	Dispositivo anti-gocciolamento bloccato	Aprire il dispositivo anti-gocciolamento
	Caffè che ostruisce la valvola di controllo del flusso sul fondo del portafiltro.	Impostare il controllo del flusso su 1,25 e sciacquare il portafiltro con acqua corrente.
	Caffè macinato troppo finemente	Usare filtro caffè



GARANZIA

Wilfa rilascia una garanzia di 5 anni su questo prodotto a partire dal giorno dell'acquisto. La garanzia copre i guasti o i difetti di produzione che si verificano durante il periodo di garanzia. La ricevuta d'acquisto funge da prova nei confronti del rivenditore in caso di richiesta di garanzia.

La garanzia è valida solo per i prodotti acquistati e utilizzati in abitazioni private. La garanzia non è valida se il prodotto viene utilizzato per scopi commerciali. La garanzia non è valida se il prodotto viene utilizzato in modo improprio o negligente, se le istruzioni fornite da Wilfa non vengono rispettate, se viene modificato o se viene effettuata una riparazione non autorizzata. La garanzia non è valida anche in caso di normale usura del prodotto, uso improprio, mancanza di manutenzione, uso di tensioni elettriche errate o:

- Sovraccarico del prodotto
- Parti normalmente usurate
- Decalcificazione effettuata in maniera non conforme al manuale di istruzioni
- Danni al vetro
- Componenti di cui si prevede la regolare sostituzione (ad es. filtro, batteria, ecc.)

Il manuale di istruzioni è disponibile anche sul nostro sito web wilfa.com

SPECIFICHE DEL PRODOTTO

220-240 V~ 50-60 Hz, 1800 W

ASSISTENZA E RICAMBI

Per ricevere assistenza, visitare il sito **wilfa.com** e consultare la nostra pagina dedicata all'assistenza clienti. In questa sezione è possibile trovare domande frequenti, ricambi, consigli, suggerimenti e tutte le nostre informazioni di contatto.

RICICLABILITÀ



Questo marchio indica che il prodotto non deve essere smaltito insieme ad altri rifiuti domestici nell'intera area UE. Al fine di evitare possibili danni all'ambiente o alla salute umana derivanti dallo smaltimento incontrollato dei rifiuti, riciclare in modo responsabile allo scopo di promuovere il riutilizzo sostenibile delle risorse materiali. Per restituire un dispositivo dismesso, servirsi dei sistemi di restituzione e raccolta o contattare il rivenditore presso il quale è stato acquistato il prodotto. Questo prodotto può essere smaltito presso un centro di riciclaggio ecologico gratuito.

IT

ES

CONTENIDO

- 124 INSTRUCCIONES DE SEGURIDAD IMPORTANTES
- 126 INSTRUCCIONES ESPECIALES DE SEGURIDAD
PARA ESTA UNIDAD
- 127 VISTA GENERAL DEL PRODUCTO
- 128 ANTES DE SU USO
- 128 FUNCIONAMIENTO
- 130 LIMPIEZA Y MANTENIMIENTO
- 131 SOLUCIÓN DE PROBLEMAS
- 132 GARANTÍA
- 133 ESPECIFICACIONES DEL PRODUCTO
- 133 ASISTENCIA Y REPUESTOS
- 133 RECICLADO

INSTRUCCIONES DE SEGURIDAD IMPORTANTES

- Este aparato puede ser utilizado por niños a partir de 8 años, si lo hacen bajo supervisión o se les ha instruido adecuadamente para hacerlo de un modo seguro y comprenden los riesgos que entraña utilizarlo. La limpieza y el mantenimiento no lo deben realizar niños a menos que sean mayores de 8 años y estén bajo supervisión. Mantenga el aparato y su cable fuera del alcance de niños menores de 8 años.
- Los aparatos electrodomésticos pueden ser utilizados por personas con discapacidad física, sensorial o mental, o falta de experiencia y conocimientos, si se les supervisa o se les instruye sobre el uso seguro del aparato y si entienden los peligros.
- Los niños no deben jugar con el aparato.
- Tenga en cuenta que la placa calefactora estará caliente durante algún tiempo después de su uso.
- Este producto se ha diseñado exclusivamente para uso doméstico en interiores en el hogar y no para uso industrial o comercial.
- Desenchufe siempre el aparato después de usarlo y antes de limpiarlo.

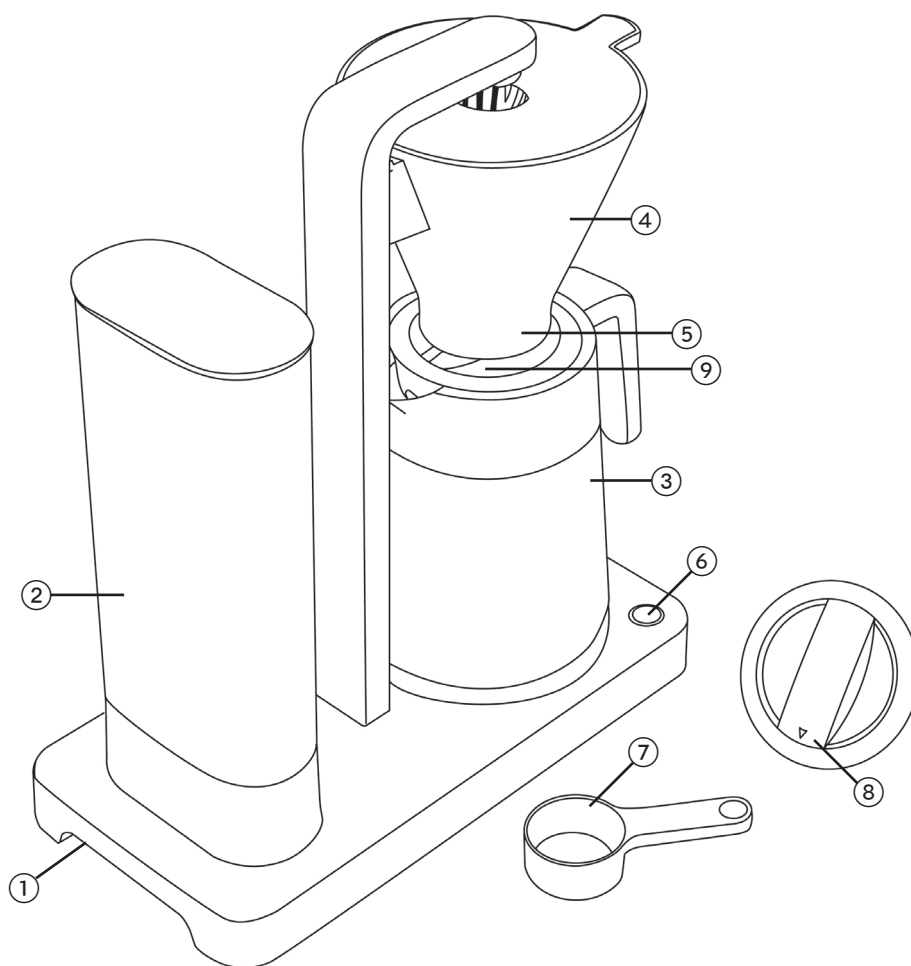
- Compruebe periódicamente si el aparato y el cable presentan daños. No lo utilice si está dañado.
- Si el cable de alimentación está dañado, debe sustituirlo el fabricante, su representante de servicio u otras personas cualificadas para evitar cualquier riesgo.
- Devuelva siempre el aparato a la tienda o a un centro de servicio técnico para su examen o reparación. No intente reparar el aparato usted mismo, ya que de lo contrario, la garantía quedará anulada.
- Mantenga el aparato alejado de fuentes de calor, de la luz directa del sol, la humedad y bordes afilados.
- No lo utilice con las manos mojadas, y desconéctelo inmediatamente si está húmedo o se ha mojado. No sumerja la unidad en agua.
- Cuando la unidad se limpie después de su uso, no debe sumergirse en agua ni en ningún otro líquido.
- Preste especial atención a las "Instrucciones especiales de seguridad" que se detallan a continuación.

- No llene nunca la cafetera por encima del nivel máximo, ya que el café u otros líquidos calientes con espuma (por ejemplo, leche) podrían desbordarse al calentarse.
- La cafetera no debe utilizarse en el interior de armarios/estanterías.
- No utilice el aparato si la superficie está agrietada.

INSTRUCCIONES ESPECIALES DE SEGURIDAD PARA ESTA UNIDAD

- La unidad solo debe llenarse con agua limpia.
- Desconecte el enchufe cuando la unidad no esté en uso.
- Utilice solamente piezas de repuesto originales.
- No coloque nunca la jarra de vidrio sobre placas calientes ni la introduzca en un horno microondas.
- Desconecte siempre el enchufe de la toma de corriente antes de limpiar el aparato.

VISTA GENERAL DEL PRODUCTO



- | | | | |
|----|---|----|--------------------------|
| 1. | Interruptor de conexión/
desconexión | 6. | Botón de encendido |
| 2. | Depósito de agua
desmontable | 7. | Cucharilla dosificadora |
| 3. | Jarra térmica | 8. | Tapa para servir el café |
| 4. | Soporte del filtro | 9. | Tapa para hacer el café |
| 5. | Control de flujo y sistema | | |

ANTES DE SU USO

CONEXIÓN ELÉCTRICA

Compruebe que la tensión donde utilizará la unidad sea la misma que la especificada en la unidad. Encontrará los detalles en la etiqueta que se encuentra en la placa base de la unidad.

AL UTILIZAR LA UNIDAD POR PRIMERA VEZ

Haga pasar 1,25 litros de agua limpia por la unidad sin utilizar un filtro de café ni café antes de usarla por primera vez.

FUNCIONAMIENTO

- Coloque la cafetera Wilfa Performance sobre una superficie plana. Enchufe el cable de alimentación a la toma de corriente.
- Encienda el interruptor de encendido/apagado. El botón de encendido parpadeará dos veces y se oirá un pitido.
- Llene el depósito de agua con agua limpia hasta la cantidad deseada. Coloque un filtro de papel (1x4) en el soporte del filtro. Agregue en el filtro la cantidad de café recomendada.
- Recomendamos utilizar café molido de filtro, 60 g por litro de agua. La primeras veces que haga café, pruebe con las cantidades hasta determinar la cantidad que considere óptima.
- También le recomendamos que utilice una báscula Wilfa para obtener los mejores resultados.
- Coloque el soporte del filtro en el soporte. Ajuste el control de flujo en función de sus preferencias.
- Recomendamos las siguientes proporciones de agua y café (tenga en cuenta que estas proporciones se verán afectadas en cierta medida por los tipos de café y de molido):

1,25 l	-	75 g
1 l	-	60 g
0,75 l	-	45 g
0,50 l	-	30 g
- Pulse el botón de inicio para comenzar el ciclo de preparación del café. Wilfa Performance cuenta con el exclusivo sistema de bombeo de Wilfa, que transporta el agua a través del sistema a una temperatura óptima desde la primera hasta la última gota.

- Al ajustar el control de flujo a la derecha, este funcionará como sistema antigoteo.

JARRA TÉRMICA

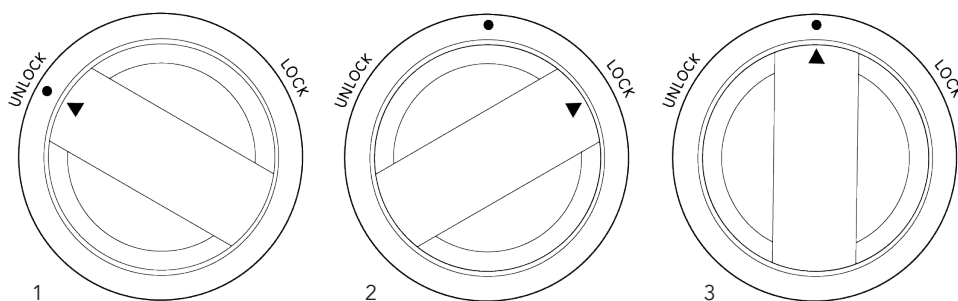
Inserte la tapa con la flecha hacia la posición de desbloqueo.

VERTER

Gire la tapa hacia la derecha hasta que la flecha esté en LOCK (Bloquear). Gírela hacia la izquierda hasta que la flecha quede alineada con la boquilla y el punto. (1,2,3)

CERRAR

Después de verter el líquido, cierre la tapa girándola hacia la derecha hasta que la flecha esté en LOCK. (2)



CONSEJOS

- Enjuague el filtro de café en agua para eliminar cualquier sabor no deseado antes de proceder a la preparación del café.
- Utilice siempre café fresco. Obtendrá los mejores resultados si el café que utiliza está recién molido. El café molido pierde muchos de sus aromas en tan solo unos minutos, por lo que si muele el café usted mismo justo antes de prepararlo, conservará todos los aromas y disfrutará de un café con el mejor sabor.
- Puede utilizar uno de los molinillos de café Wilfa adecuados para moler café de filtro. El uso de distintos grados de molienda afectará a la intensidad y el sabor del café.
- El soporte de filtro incluido posee un sistema antigoteo manual. Wilfa no recomienda servir el café hasta que no haya finalizado completamente el proceso de filtración, ya que esto afectará al resultado final del café.
- Si desea que el café esté aún más caliente, enjuague la jarra de vidrio con

agua caliente antes de prepararlo. Esto es especialmente recomendable si va a preparar 0,5 litros de café o menos.

- Si la cafetera no se ha utilizado durante un tiempo, se recomienda hacer circular agua limpia por la unidad antes de usarla.
- Siempre quedan residuos de café en las piezas que están en contacto con el café. Para disfrutar de un café con un sabor delicioso, debe limpiar regularmente el soporte del filtro, la jarra y la tapa de la jarra.
- No utilice la jarra de café para llenar el depósito de agua limpia, ya que los residuos de café influirán en la calidad del café elaborado.
- Utilice la tapa para hacer el café cuando se esté haciendo el café y, a continuación, la tapa para servirlo, para lograr la temperatura óptima y minimizar la pérdida de calor durante la preparación y el servicio.

INDICADOR DE LIMPIEZA

La luz del botón de encendido parpadeará lentamente al iniciar el proceso de preparación de café n.º 180. La cafetera le indica que es hora de la limpieza, por lo que debe limpiar la unidad. El botón parpadeará durante tres ciclos de preparación y, a continuación, el contador se reiniciará automáticamente.

LIMPIEZA Y MANTENIMIENTO

LIMPIEZA

- Utilice un producto de limpieza, como Clean Drop u otros detergentes específicos para la limpieza de cafeteras. Tras la limpieza, no se olvide de realizar un proceso de preparación solo con agua limpia y sin café.
- Si es necesario, el exterior de la cafetera puede limpiarse con un paño humedecido en agua sin ningún otro aditivo.
- El soporte del filtro y la jarra térmica pueden lavarse en agua con jabón o bien, en la bandeja superior del lavavajillas. No lave la tapa para hacer el café ni la tapa para servir el café en el lavavajillas.
- No lave ninguna otra pieza de esta cafetera en el lavavajillas. No utilice detergentes, productos abrasivos, estropajos de acero ni otros agentes desincrustantes en ningún componente de la cafetera.

DESCALCIFICACIÓN

- Use un detergente descalcificador normal.
- Realice la descalcificación siempre que sea necesario. En zonas de agua dura, la descalcificación debe realizarse con regularidad.

SOLUCIÓN DE PROBLEMAS

Problema	Posibles razones	Solución
La cafetera no se enciende	El cable de alimentación no está enchufado.	Conecte el enchufe a la toma de corriente
	El interruptor de encendido no está en la posición "on"	Accione el interruptor de encendido (consulte el n.º 1 de la descripción)
	No hay agua en el depósito de agua	Llene el depósito de agua
	La bomba está seca	Encienda la unidad con el depósito de agua lleno hasta el máximo (1,25 l)
La cafetera se detiene	Presencia de cal en el producto	Descalcifique la cafetera
El café no está lo suficientemente caliente	La jarra de cristal está muy fría	Pre caliente la jarra con agua caliente
Desbordamiento del soporte del filtro	El dispositivo antigoteo está bloqueado	Abra el dispositivo antigoteo
	El café molido obstruye la válvula de control de flujo que hay en la parte inferior del soporte del filtro.	Ajuste el control de flujo a 1,25 y enjuague el soporte del filtro haciendo circular agua a través de este.
	Café demasiado molido	Use café de filtro



GARANTÍA

Wilfa ofrece una garantía de 5 años para este producto desde el día de la compra. La garantía cubre los fallos o los defectos de fabricación que surjan durante el periodo de garantía. Su recibo de compra sirve de prueba para el minorista en caso de reclamación de la garantía.

La garantía solo es válida para productos comprados y utilizados en el hogar. La garantía perderá su validez si el producto se utiliza comercialmente. La garantía perderá su validez si se hace un mal uso del producto, se utiliza de forma negligente, si no se siguen las instrucciones de Wilfa, si se modifica o si se realizan reparaciones no autorizadas. La garantía tampoco cubre el desgaste normal del producto, si se hace un mal uso del producto, la falta de mantenimiento, o el uso de una tensión eléctrica incorrecta o en caso de:

- Sobrecarga del producto
- Piezas que se desgastan normalmente
- No descalcificado según el manual de instrucciones
- Daños en el cristal
- Piezas que se deben sustituir con regularidad (por ejemplo, filtro, batería, etc.)

El manual de instrucciones también está disponible en nuestra página web en wilfa.com

ESPECIFICACIONES DEL PRODUCTO

220-240 V~ 50-60 Hz, 1800 W

ASISTENCIA Y REPUESTOS

Si necesita asistencia, visite **wilfa.com** y consulte nuestra página de asistencia/atención al cliente. Aquí encontrará preguntas frecuentes, repuestos, consejos y trucos, así como nuestra información de contacto.

RECICLADO



Esta marca indica que el producto no debe eliminarse junto con otros residuos domésticos en toda la UE. Para evitar posibles daños en el medio ambiente o la salud humana por la eliminación incontrolada de residuos, recicle de forma responsable para fomentar la reutilización sostenible de los recursos materiales. Para devolver el producto usado, utilice los sistemas de devolución y recogida o póngase en contacto con el distribuidor donde lo adquirió. Ellos podrán llevar este producto a un punto de reciclaje seguro para el medio ambiente de forma gratuita.



BEYOND EXPECTATIONS

