

wilfa



# CLASSIC DOUBLE

## WM4DB-160P DOUBLE WAFFLE MAKER

---

EN · Instruction manual

NL · Instructies

NO · Bruksanvisning

PL · Instrukcje

SE · Bruksanvisning

FR · Instructions

DK · Betjeningsvejledning

IT · Manuale di istruzioni

FI · Käyttöohje

ES · Manual de instrucciones

DE · Anleitung



READ ALL INSTRUCTIONS BEFORE USE

EN

LES ALLE ANVISNINGER FØR BRUK

NO

LÄS IGENOM ALLA INSTRUKTIONER INNAN PRODUKTEN ANVÄNDS

SE

LÆS ALLE VEJLEDNINGER INDEN BRUG

DK

LUE OHJEET HUOLELLISESTI ENNEN KÄYTTÖÄ

FI

LESEN SIE DIE ANLEITUNG VOR DEM GEBRAUCH GRÜNDLICH DURCH

DE

LEES VÓÓR GEBRUIK ALLE INSTRUCTIES

NL

PRZED UŻYCIEM ZAPOZNAĆ SIĘ ZE WSZYSTKIMI ZALECENIAMI

PL

PRENEZ CONNAISSANCE DE TOUTES LES INSTRUCTIONS AVANT UTILISATION

FR

LEGGERE TUTTE LE ISTRUZIONI PRIMA DELL'USO

IT

LEA TODAS LAS INSTRUCCIONES ANTES DE USAR

ES

EN

## CONTENTS

---

- 4 IMPORTANT SAFETY INSTRUCTIONS
- 6 PRODUCT OVERVIEW
- 6 BEFORE FIRST USE
- 6 MAKING WAFFLES
- 7 CLEANING
- 7 TIPS AND TRICKS
- 8 GUARANTEE
- 9 PRODUCT SPECIFICATIONS
- 9 SUPPORT AND SPARE PARTS
- 9 RECYCLABILITY

## IMPORTANT SAFETY INSTRUCTIONS

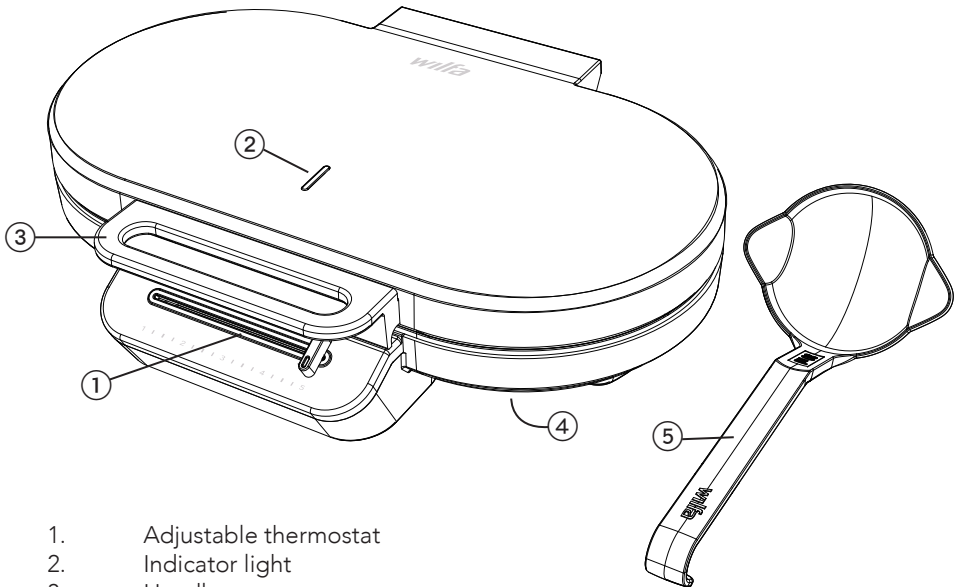
- Do not touch hot surfaces. Use the handle or thermostat button.
- The outer surface may get hot when the appliance is in use.
- To protect against risk of electrical shock, do not immerse the cord, plug or appliance in water or other liquid.
- Close supervision is necessary when any appliance is used by or near children.
- Unplug from outlet when not in use or before cleaning the appliance.
- Do not let the cord hang over the edge of a table or counter, or touch hot surfaces, including the stove.
- Do not place the appliance on or near a gas or electric burner, or other heated oven.
- To disconnect the appliance, remove plug from wall outlet.
- Do not use the appliance for things other than for what it was intended.
- If the supply cord is damaged, it must be replaced by the manufacturer, its service agent or similarly qualified persons in order to avoid a hazard.
- The appliance is not intended to be operated by means of an external timer or separate remote-

control system.

- This appliance can be used by children aged from 8 years and above and persons with reduced physical, sensory or mental capabilities or lack of experience and knowledge if they have been given supervision or instruction concerning use of the appliance in a safe way and understand the hazards involved. Children shall not play with the appliance. Cleaning and user maintenance shall not be made by children unless they are older than 8 and supervised. Keep the appliance and its cord out of reach of children aged less than 8 years.
- This product is intended for indoor, non-industrial, non-commercial, household use only.

Note:

- A short power cord is provided to reduce the hazards resulting from entanglement or tripping over a longer cord. An extension cord may be used with care; however, its marked electrical rating should be at least as great as the electrical rating of this appliance. The extension cord should be positioned such that it does not hang over the counter or tabletop where it can be pulled on by children or tripped over.
- The electrical rating of this appliance is listed on the appliance's rating plate.



1. Adjustable thermostat
2. Indicator light
3. Handle
4. On/off button for audio signal
5. Ladle

## BEFORE FIRST USE

Before using for the first time, the hotplates should be cleaned with a moist cloth. We recommend lightly greasing the hotplates when using the appliance for the first time. This will not be necessary on subsequent occasions. The first waffle should not be eaten.

## MAKING WAFFLES

1. Preheat the waffle maker:  
Close the waffle maker and let it heat up.
2. Indicator light:  
The indicator light will be red. When it turns green, the waffle maker is ready for use.
3. Pour the batter:  
Open the lid and pour the batter into the centre of each lower baking plate. Use the included ladle to get the perfect amount of batter.  
Close the lid carefully. Do not force it closed. Steam may escape from between the baking plates.
4. Baking:  
When the green light goes out, a red light will appear again. After a few minutes, the

green light will come back on, indicating that the waffles are done.

The waffle maker also has audio signal to signal when the waffles are done. The on/off button for the audio signal is found under the waffle maker.

5. Adjusting the colour:

If you prefer lighter or darker waffles, adjust the thermostat accordingly.

**Note:**

- Avoid contact with hot surfaces!  
Ensure that your fingers do not come into contact with the baking plates.
- Automatic thermostat:  
During baking, the red light will switch on and off, indicating that the thermostat is regulating the temperature.
- Baking:  
Waffles generally bake in about 3 minutes, depending on your personal preference. When ready, use a plastic or wooden spatula to remove the waffles. Do not use metal utensils, as they may damage the non-stick coating.
- Keep the lid closed!  
Always keep the waffle maker closed between uses to maintain the proper temperature.
- Unplug after use!  
Always unplug the appliance when not in use.

## CLEANING

- Unplug before cleaning!  
Always unplug the waffle maker and allow it to cool before cleaning.
- Avoid water exposure!  
Do not immerse the appliance in water or rinse it under running water.
- Wipe surfaces carefully:  
Use a slightly damp cloth to clean the exterior. Clean the baking plates with kitchen paper or a suitable cloth after they have cooled down.
- Avoid abrasives!  
Never use sharp or abrasive tools for cleaning.
- Cleaning waffle:  
Make cleaning waffles for quick and easy cleaning. For two cleaning waffles, mix 1 dl water, 2 dl flour, and 4 tbsp salt. Bake and throw the waffles away when finished.

## TIPS AND TRICKS

- Preheating is key:  
Always preheat the waffle maker before baking.
- Control the waffle colour:  
Adjust the thermostat for lighter or darker waffles:
  - For lighter waffles, turn the thermostat to the left.
  - For darker waffles, turn the thermostat to the right.
- Wait if needed:  
If the lid does not open easily, allow the waffles to bake for a little longer before attempting to open it.
- Safe removal:  
When removing waffles from the baking plate, use a plastic or wooden spatula.
- Enhance your waffles:  
Garnish waffles with fruit or ice cream for a delicious treat.



## GUARANTEE

Wilfa issues a 5 year guarantee on this product from the day of purchase. The guarantee covers production failure or defects that arise during the guarantee period. Your purchase receipt works as proof towards retailer if claiming your guarantee.

The guarantee is valid only for products that are bought and used in private households. The guarantee is not valid if the product is used commercially. The guarantee is not valid if the product is misused, used by negligence, if not following instructions given by Wilfa, if modified or if unauthorized repairation is done. The guarantee is also not valid for normal wear of the product, misuse, lack of maintenance, use of wrong electrical voltage or:

- Overloading of product
- Parts which are normally worn down
- Parts you can expect being replaced regularly (e.g. filter, battery etc.)

**Instruction manual is also available at our website; [wilfa.com](http://wilfa.com)**

## PRODUCT SPECIFICATIONS

220V-240V~50-60Hz 1200W

The time for the equipment to enter off mode is less than 1 minute. The power consumption in off mode is 0W.

## SUPPORT AND SPARE PARTS

For support please visit us at [wilfa.com](http://wilfa.com), and see our customer service/support page. Here you will find frequently asked questions, spare parts, tips and tricks and all our contact information.

## RECYCLABILITY



This marking indicates that this product should not be disposed with other household wastes throughout the EU. To prevent possible harm to the environment or human health from uncontrolled waste disposal, recycle it responsibly to promote the sustainable reuse of material resources. To return your used device, please use the return and collection systems or contact the retailer where the product was purchased. They can take this product for environmentally safe recycling free of charge.

NO

## INNHold

---

- 12 VIKTIGE SIKKERHETSANVISNINGER
- 14 PRODUKTOVERSIKT
- 14 FØR FØRSTE GANGS BRUK
- 14 STEKE VAFLE
- 15 RENGJØRING
- 15 TIPS OG TRIKS
- 16 GARANTI
- 17 PRODUKTSPEKIFIKASJONER
- 17 SUPPORT OG RESERVEDELER
- 17 GJENVINNING

## VIKTIGE SIKKERHETSANVISNINGER

- Ikke ta på varme overflater. Bruk håndtaket eller termostatknappen.
- Utvendige overflater kan bli varme når apparatet er i bruk.
- Ledningen, støpselet eller selve produktet må ikke dyppes i vann eller andre væsker, da det kan forårsake elektrisk støt.
- Det er nødvendig med nøye tilsyn når et apparat brukes av eller i nærheten av barn.
- Trekk støpselet ut av stikkontakten når produktet ikke er i bruk eller rengjøres.
- Ikke la strømledningen henge over kanten av et bord eller en benk, eller berøre varme overflater, for eksempel komfyren.
- Produktet må ikke plasseres på eller nær varm gass eller elektriske plater, eller i en oppvarmet ovn.
- Trekk støpselet ut av stikkontakten for å koble fra apparatet.
- Ikke bruk produktet til andre formål enn det er beregnet for.
- Hvis strømledningen er ødelagt, må den skiftes av produsenten, en servicetekniker eller lignende kvalifisert person for å unngå farlige situasjoner.

- Apparatet skal ikke brukes med en ekstern timer eller et eget fjernkontrollsystem.
- Produktet kan brukes av barn fra 8 år og oppover, samt personer med nedsatte fysiske, sansemessige eller mentale evner, eller mangel på erfaring og kunnskap, hvis de er under tilsyn eller har fått anvisninger om sikker bruk av produktet og er klar over farene forbundet med bruken. Ikke la barn leke med apparatet. Rengjøring og vedlikehold skal ikke utføres av barn under 8 år med mindre de er under tilsyn. Oppbevar apparatet og ledningen utilgjengelig for barn under 8 år.
- Produktet er beregnet for innendørs bruk i private husholdninger. Det er ikke beregnet for bruk i industri eller annen næring.

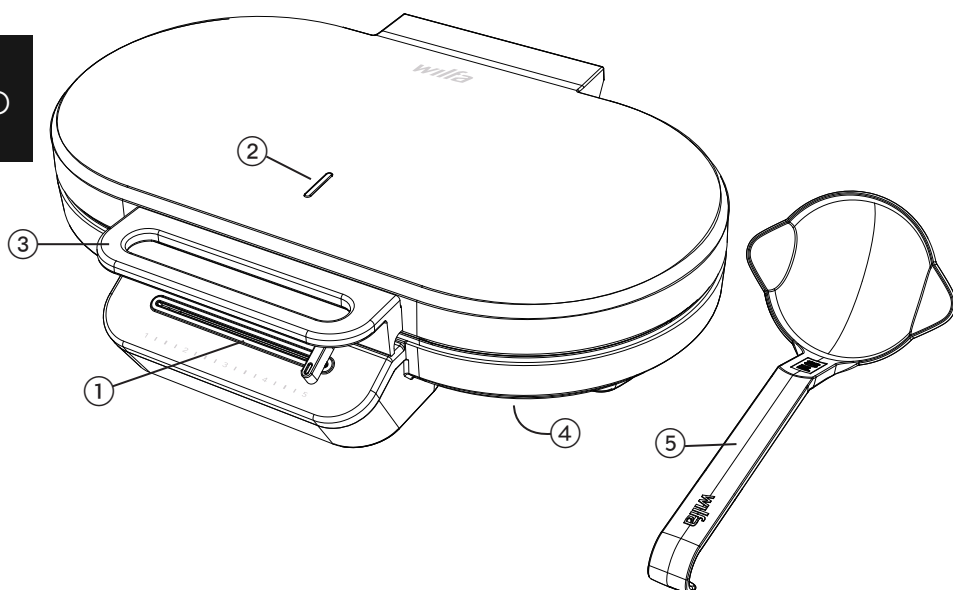
NO

Merk:

- Det medfølger en kort strømledning for å redusere risikoen for å vikle seg inn i eller snuble over en lengre ledning. En skjøteledning må brukes med forsiktighet, og ledningens merkespenning må være minst like høy som produktets merkespenning. Skjøteledningen må plasseres slik at den ikke henger over benken eller bordet hvor barn kan trekke i den eller snuble over den ved et uhell.
- Merkespenningen til dette apparatet er angitt på apparatets typeskilt.

## PRODUKTOVERSIKT

NO



1. Justerbar termostat
2. Indikatorlys
3. Håndtak
4. På/av-knapp for lydsignal
5. Øse

## FØR FØRSTE GANGS BRUK

Før apparatet brukes for første gang, bør stekeplatene rengjøres med en fuktig klut. Vi anbefaler å smøre stekeplatene litt når du bruker apparatet for første gang. Det vil ikke være nødvendig ved senere anledninger. Den første vaffelen bør ikke spises.

## STEKE VAFLER

1. Forvarm vaffeljernet:  
Lukk vaffeljernet og la det varmes opp.
2. Indikatorlys:  
Indikatorlyset lyser rødt. Når det blir grønt, er vaffeljernet klart til bruk.
3. Hell i røren:  
Åpne lokket og hell røren i midten av hver av de nedre stekeplatene. Bruk den medfølgende øsen for å få riktig mengde røre.  
Lukk lokket forsiktig. Ikke press det ned med makt. Det kan komme damp ut mellom stekeplatene.
4. Steking:  
Når det grønne lyset slukkes, tennes det røde lyset igjen. Etter noen minutter tennes

det grønne lyset igjen, noe som indikerer at vafleene er ferdige.

Vaffeljernet har også et lydsignal som varsler når vafleene er ferdige. På/av-knappen for lydsignalet sitter på undersiden av vaffeljernet.

#### 5. Stekefarge:

Hvis du foretrekker lysere eller mørkere vafler, stiller du inn termostaten i henhold til dette.

#### Merk:

- Unngå kontakt med varme overflater!  
Pass på at fingrene ikke kommer i kontakt med stekeplatene.
- Automatisk termostat:  
Under steking vil det røde lyset slå seg på og av, noe som indikerer at termostaten regulerer temperaturen.
- Steking:  
Vafleene stekes vanligvis på ca. 3 minutter, avhengig av hvordan du foretrekker dem. Når vafleene er ferdige, bruker du en plast- eller trespatel til å fjerne dem. Ikke bruk metallredskaper, siden de vil lage riper i det klebefrie belegget.
- Hold lokket lukket!  
Hold alltid vaffeljernet lukket mellom hver bruk for å opprettholde riktig temperatur.
- Trekk ut støpselet etter bruk!  
Trekk alltid ut støpselet når apparatet ikke er i bruk.

## RENGJØRING

- Trekk ut støpselet før rengjøring!  
Trekk alltid ut støpselet og la vaffeljernet avkjøles før rengjøring.
- Unngå kontakt med vann!  
Apparatet må ikke nedsenkes i vann eller skylles under rennende vann.
- Tørk av overflatene forsiktig:  
Bruk en lett fuktet klut til å rengjøre utsiden. Rengjør stekeplatene med tørkepapir eller en egnet klut etter at de er avkjølt.
- Unngå slিপemidler!  
Bruk aldri skarpe eller slípene verktøy til rengjøring.
- Vaskevaffel:  
Lag vaskevafle for å rengjøre vaffeljernet raskt og enkelt. For å lage to vaskevafle blander du 1 dl vann, 2 dl mel og 4 ss salt. Stek vafleene og kast dem når de er ferdige.

## TIPS OG TRIKS

- Forvarming er viktig:  
Forvarm alltid vaffeljernet før steking.
- Kontroller vaffelfargen:  
Juster termostaten for å få lysere eller mørkere vafle:
  - Vri termostaten mot venstre for lysere vafle.
  - Vri termostaten mot høyre for mørkere vafle.
- Vent om nødvendig:  
Hvis lokket ikke lett lar seg åpne, lar du vafleene steke litt lenger før du prøver å åpne det.
- Trygg fjerning:  
Bruk en spatel av plast eller tre for å ta vafleene av stekeplaten.
- Gjør vafleene enda bedre:  
Pynt dem med frukt eller iskrem for noen lekre godbiter.

NO

NO



## GARANTI

Wilfa gir 5 års garanti på dette produktet fra kjøpsdato. Garantien dekker produksjonsfeil eller mangler som oppstår i garantiperioden. Kjøpskvitteringen fungerer som bevis overfor forhandleren hvis du krever garanti.

Garantien gjelder kun for produkter som er kjøpt og brukt i privathusholdning. Garantien ugyldiggjøres hvis produktet brukes kommersielt. Garantien er ikke gyldig hvis produktet misbrukes, ved uaktsom bruk eller hvis du ikke følger instruksjonene fra Wilfa, eller ved uautoriserte modifiseringer og reparasjoner. Garantien dekker heller ikke normal bruksslitasje på produktet, misbruk, mangel på vedlikehold, bruk av feil elektrisk spenning eller:

- Overbelastning av produktet
- Vanlige slitedeler
- Deler som må skiftes ut regelmessig (f.eks. filter, batteri osv.)

**Bruksanvisningen er også tilgjengelig på nettstedet vårt: [wilfa.no](http://wilfa.no)**

## PRODUKTSPEKIFIKASJONER

220V-240V~50-60Hz 1200W

Tiden før utstyret går i av-modus er mindre enn 1 minutt. Strømforbruket i av-modus er 0W.

NO

## SUPPORT OG RESERVEDELER

For support, besøk oss på **wilfa.no**, og se vår kundeservice/supportside. Her finner du vanlige spørsmål, reservedeler, tips og triks, samt all kontaktinformasjon.

## GJENVINNING



Dette merket betyr at produktet ikke må deponeres med vanlig husholdningsavfall i EØS-området. For å unngå skade på miljø og mennesker, er det viktig at dette produktet gjenvinnes. Lever produktet til en miljøstasjon eller ta kontakt med butikken der du kjøpte det. De kan ta seg av produktet for gjenvinning helt kostnadsfritt.

SE

SE

## INNEHÅLL

---

20	VIKTIGA SÄKERHETSANVISNINGAR
22	PRODUKTÖVERSIKT
22	FÖRE FÖRSTA ANVÄNDNINGEN
22	GRÄDDA VÅFFLOR
23	RENGÖRING
23	TIPS OCH TRICKS
24	GARANTI
25	PRODUKTSPECIFIKATIONER
25	SUPPORT OCH RESERVDELAR
25	ÅTERVINNINGSBARHET

## VIKTIGA SÄKERHETSANVISNINGAR

- Vidrör inte heta ytor. Använd handtaget eller termostatknappen.
- Temperaturen på apparatens yta kan bli hög när apparaten är i bruk.
- För att skydda mot risk för elstöt får inte kabel, stickkontakt eller apparat sänkas ned i vatten eller annan vätska.
- Lämna aldrig apparaten utan uppsikt om den används när det finns barn i närheten.
- Dra alltid ut apparatens stickkontakt ur eluttaget när apparaten inte används och före rengöring.
- Låt inte elkabeln hänga ner över kanten på bords- eller bänkskivor eller komma i kontakt med varma ytor, inklusive spisen.
- Placera inte apparaten på eller i närheten av varma gaslågor eller elplattor eller annan uppvärmd typ av platta eller ugn.
- Dra ut stickkontakten ur eluttaget för att koppla ur apparaten.
- Använd inte apparaten för något annat ändamål än det den är avsedd för.
- Av säkerhetsskäl måste en skadad nätkabel bytas ut av tillverkaren, dennes servicerepresentant eller motsvarande.
- Apparaten är inte avsedd att användas med extern timer eller separata fjärrstyrningssystem.

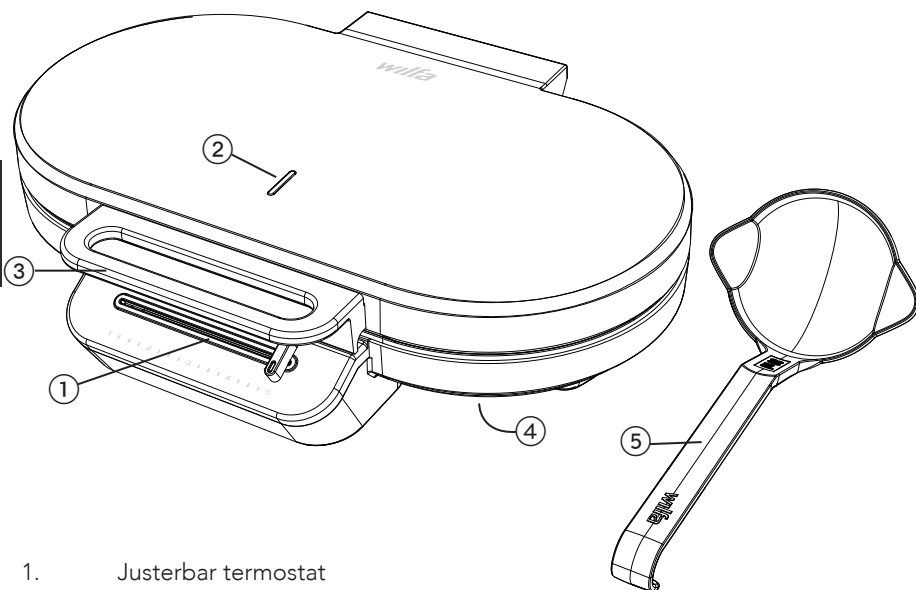
- Denna produkt kan användas av barn från 8 års ålder eller äldre och av personer med nedsatt fysisk, sensorisk eller kognitiv förmåga, samt personer med bristande erfarenhet och kunskap, om de övervakas eller instrueras beträffande en säker användning av produkten och förstår de risker som är förknippade med användningen. Låt aldrig barn leka med apparaten. Barn kan hjälpa till med rengöring och underhåll av apparaten om de har fyllt 8 år och det sker under uppsikt av en ansvarig vuxen. Se till att apparaten och dess kabel alltid är utom räckhåll för barn under 8 år.
- Produkten är endast avsedd för privat bruk inomhus. Den är inte avsedd för masstillverkning eller kommersiell användning.

Obs!

- Kabeln som medföljer apparaten är kort för att minimera risken för trassel eller att någon råkar snava över den. En förlängningssladd kan användas med försiktighet – märkspänningen måste vara minst lika hög som den som anges på apparatens märkskylt. Förlängningssladden får inte placeras så att den hänger ner över kanten på bords- eller bänkskivor så att barn kan komma åt att dra i den eller någon råka snava över den.
- Spänningen för den här apparaten anges på apparatens märkskylt.

## PRODUKTÖVERSIKT

SE



1. Justerbar termostat
2. Indikatorlampa
3. Handtag
4. På/av-knapp för ljudsignal
5. Slev

## FÖRE FÖRSTA ANVÄNDNINGEN

Före första användningstillfället bör laggarna rengöras med en fuktig trasa. Vi rekommenderar att du smörjer laggarna lätt med lite matolja eller matfett när du använder apparaten för första gången. Detta är sedan inte nödvändigt. Den första våfflan ska inte ätas utan kasseras.

## GRÄDDA VÅFFLOR

1. Förvärm våffeljärnet:  
Stäng våffeljärnet och låt det värmas upp.
2. Indikatorlampa:  
Indikatorlampan lyser rött. När den lyser grönt är våffeljärnet redo att användas.
3. Häll ut smeten:  
Öppna locket och häll smeten i mitten på respektive nedre lagg. Använd den medföljande slevan för att få exakt lagom mängd smet.  
Stäng våffeljärnet försiktigt. Pressa inte ihop det för hårt. Det kan hända att det strömmar ut ånga mellan laggarna.
4. Gräddning:  
När den gröna lampan släcks tänds den röda lampan igen. Efter några minuter tänds den gröna lampan igen, vilket signalerar att våfflorna är klara.  
Våffeljärnet har också en ljudsignal som signalerar när våfflorna är klara. Knappen för att

sätta på och stänga av ljudsignalen finns på undersidan av våffeljärnet.

#### 5. Ställa in färg:

Beroende på om du föredrar ljusare eller mörkare våfflor ställer du in termostaten i enlighet med din preferens.

#### Obs!

- Undvik kontakt med heta ytor!  
Vidrör aldrig plattorna med fingrarna.
- Automatisk termostat:  
Under gräddning tänds och släcks den röda lampan, vilket indikerar att termostaten reglerar temperaturen.
- Gräddning:  
Det tar som regel runt 3 minuter för våfflan att bli gräddad, beroende på hur mörk eller ljus du vill ha den. När våfflorna är klara får du endast använda en plast- eller träspatel för att lyfta upp dem. Använd aldrig metallredskap eftersom sådana kan skada non-stick-beläggningen.
- Håll locket stängt!  
Håll alltid våffeljärnet stängt mellan användningstillfällena för att bevara rätt temperatur.
- Dra ut stickkontakten efter användning!  
Dra alltid ut stickkontakten ur eluttaget när apparaten inte används.

SE

## RENGÖRING

- Dra ut stickkontakten före rengöring!  
Dra alltid ut stickkontakten ur eluttaget och låt våffeljärnet svalna före rengöring.
- Utsätt inte våffeljärnet för vatten!  
Sänk inte ned apparaten i vatten och skölj den inte under rinnande vatten.
- Torka av ytorna försiktigt:  
Rengör utsidan med en lätt fuktad trasa. Låt laggarna svalna och rengör dem sedan med hushållspapper eller en lämplig trasa.
- Undvik skarpa eller vassa redskap!  
Använd aldrig skarpa eller vassa redskap eller någon form av slipande diskmedel till rengöringsändamål.
- Rengöringsvåffla:  
Gör rengöringsvåfflor för snabb och enkel rengöring. Blanda 1 dl vatten, 2 dl mjöl och 4 msk salt till två rengöringsvåfflor. Grädda och kassera sedan de färdiga våfflorna.

## TIPS OCH TRICKS

- Fövärmning är avgörande:  
Fövärm alltid våffeljärnet före gräddning.
- Kontrollera våffloras färg:  
Ställ in termostaten för ljusare eller mörkare våfflor:  
- Vrid termostaten åt vänster för ljusare våfflor.  
- Vrid termostaten åt höger för att ge våfflorna mer färg.
- Vänta vid behov:  
Om locket inte går att öppna lätt, måste du grädda våfflorna ett tag till innan du försöker öppna locket på nytt.
- Säker borttagning:  
Använd en stekspade av plast eller trä när du lyfter upp våfflan ur våffeljärnet.
- För ännu godare våfflor:  
Lägg frukt, bär eller glass på våfflorna.

SE



## GARANTI

Wilfa lämnar 5 års garanti på denna produkt från inköpsdagen. Garantin täcker produktionsfel eller fel som uppstår under garantitiden. Ditt inköpskvitto fungerar som bevis gentemot återförsäljaren om du åberopar garanti.

Garantin gäller endast produkter som köps och används för privat bruk, för normala hushållsändamål. Garantin gäller inte om produkten används för kommersiella ändamål. Garantin gäller inte om produkten används felaktigt eller oaktsamt, om du underlåter att följa Wilfas anvisningar, om produkten har modifierats eller om reparation har utförts av en icke auktoriserad person/verkstad. Garantin omfattar vidare inte fel som uppstår till följd av normalt slitage, felaktig användning, bristande underhåll eller felaktig elektrisk spänning eller:

- Överbelastning av produkten
- Delar som normalt slits
- Delar som du kan förvänta dig ska bytas ut regelbundet (t.ex. filter, batteri osv.)

**Bruksanvisningen finns även på vår hemsida [wilfa.com](http://wilfa.com)**

## PRODUKTSPECIFIKATIONER

220V-240V~50-60Hz 1200W

Tiden för apparaten att gå in i avstängt läge är mindre än 1 minut. Strömförbrukningen i avstängt läge är 0W.

## SUPPORT OCH RESERVDELAR

För support besök oss på [wilfa.se](http://wilfa.se) och se vår kundservice-/support sida. Här hittar du svar på vanliga frågor, reservdelar, tips och tricks och all vår kontaktinformation.

SE

## ÅTERVINNINGSBARHET



Denna märkning anger att produkten inte får kastas med vanligt hushållsavfall inom EU. För att förhindra skador på miljö och människor ska produkten lämnas in och återvinnas i enlighet med gällande miljöbestämmelser. Den uttjänta produkten kan lämnas på angivna återvinningsanläggningar eller lämnas till din lokala återförsäljare. Där kan du lämna produkten för miljövänlig återvinning gratis.

DK

## INDHOLD

---

28	VIGTIGE SIKKERHEDSANVISNINGER
30	PRODUKTOVERSIGT
30	FØR IBRUGTAGNING
30	VAFFELBAGNING
31	RENGØRING
31	TIPS OG TRICKS
32	GARANTI
33	PRODUKTSPECIFIKATIONER
33	SUPPORT OG RESERVEDELE
33	GENANVENDELIGHED

## VIGTIGE SIKKERHEDSANVISNINGER

- Undgå at røre ved varme flader. Brug håndtag eller termostatknop.
- Overfladen kan blive varm, når apparatet er i brug.
- Ledningen, stikket eller selve apparatet må ikke nedsænkes i vand eller anden væske, da det kan give elektrisk stød.
- Når produktet bruges af eller i nærheden af børn, skal det ske under opsyn.
- Træk stikket ud, når apparatet ikke er i brug og før det rengøres.
- Lad ikke ledningen hænge ud over kanten af bordet eller komme i kontakt varme ting, inklusive komfuret.
- Apparatet må ikke placeres på eller i nærheden af gas- eller el-kogeplader eller i en varm ovn.
- Træk stikket ud af stikkontakten for at afbryde apparatet.
- Apparatet må kun benyttes til det tiltænkte formål.
- Hvis strømledningen er beskadiget, skal den udskiftes af producenten, en fagmand eller lignende kvalificerede personer for at undgå farlige situationer.

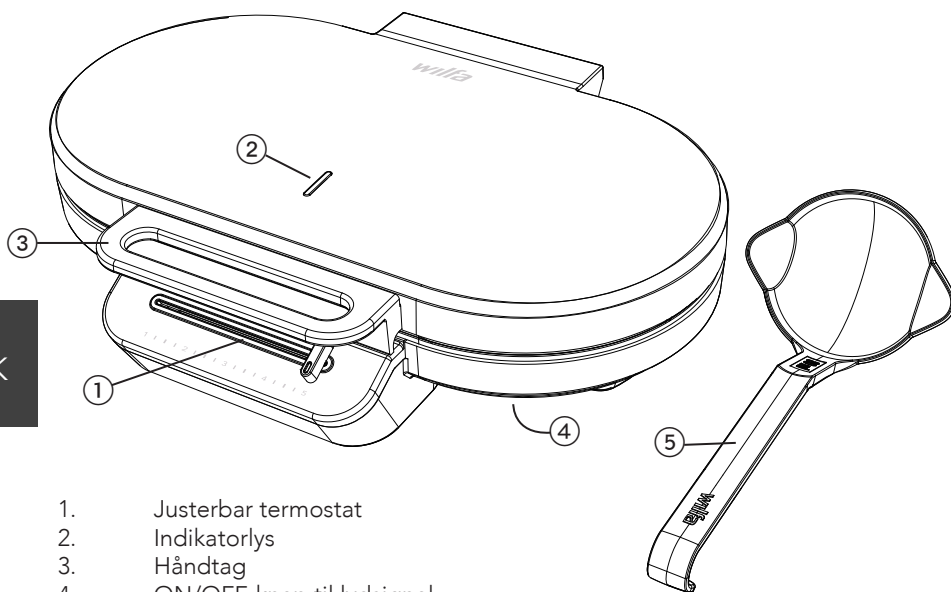
- Apparatet er ikke beregnet til brug sammen med en ekstern timer eller et separat fjernbetjeningsystem.
- Apparatet må benyttes af børn fra 8 år og personer med begrænsede fysiske, sensoriske eller mentale evner eller mangel på erfaring og viden, hvis de er under opsyn eller har fået vejledning i brug af produktet på en sikker måde og forstår den risiko, der er forbundet hermed. Børn må ikke lege med apparatet. Rengøring og vedligeholdelse må ikke foretages af børn, medmindre de er over 8 år og er under opsyn. Apparat og ledning skal opbevares utilgængeligt for børn, der er yngre end 8 år.
- Dette produkt er kun beregnet til indendørs, ikke-industrielt, ikke-kommercielt husholdningsbrug.

DK

#### Bemærk:

- Der medfølger en kort strømledning for at reducere risikoen for at blive viklet ind i eller falde over en længere ledning. En forlængerledning kan bruges med forsigtighed, men dens mærkede elektriske klassificering skal være mindst lige så stor som dette apparats elektriske klassificering. Forlængerledningen bør placeres således, at den ikke hænger ud over bordkanten, hvor børn kan trække i den, eller man kan falde over den.
- Apparatets elektriske klassificering er angivet på apparatets typeskilt.

## PRODUKTOVERSIGT



DK

1. Justerbar termostat
2. Indikatorlys
3. Håndtag
4. ON/OFF-knap til lydsignal
5. Øseske

## FØR IBRUGTAGNING

Før apparatet bruges første gang, skal varmepladerne rengøres med en fugtig klud. Vi anbefaler en let smøring af pladerne ved brug af apparatet første gang. Det er ikke nødvendigt ved efterfølgende brug. Den første vaffel bør ikke spises.

## VAFFELBAGNING

1. Forvarm vaffeljernet:  
Luk vaffeljernet, og lad det varme op.
2. Indikatorlys:  
Indikatorlyset lyser rødt. Når det lyser grønt, er vaffeljernet klar til brug.
3. Hæld dejen på:  
Åbn låget, og hæld dejen i midten af hver af de nederste bageforme. Brug den medfølgende ske til at afmåle den perfekte mængde dej.  
Luk låget forsigtigt. Pres det ikke ned. Der kan komme damp ud mellem bageformene.
4. Baging:  
Når det grønne lys slukker, tænder det røde lys igen. Efter et par minutter lyser det grønne lys igen for at vise, at vaflerne er færdige.  
Vaffeljernet har også et lydsignal, der angiver, når vaflerne er færdige. ON/OFF-knappen til lydsignalet sidder under vaffeljernet.
5. Justering af farve:  
Hvis du foretrækker lysere eller mørkere vafler, skal du indstille termostaten tilsvarende.

### Bemærk:

- Undgå kontakt med varme overflader!  
Sørg for, at dine fingre ikke kommer i kontakt med bagepladerne.
- Automatisk termostat:  
Under bagning tænder og slukker det røde lys for at angive, at termostaten regulerer temperaturen.
- Bagning:  
Vaffler skal normalt bages i ca. 3 minutter, afhængigt af dine personlige præferencer. Brug en paletkniv i plast eller træ til at fjerne vafflerne, når de er bagt. Brug ikke metalredskaber, da de kan beskadige non-stick-belægningen.
- Hold låget lukket!  
Hold altid vaffeljernet lukket mellem brug for at opretholde den rigtige temperatur.
- Tag stikket ud efter brug!  
Tag altid stikket ud, når apparatet ikke er i brug.

### RENGØRING

- Tag stikket ud inden rengøring!  
Tag altid stikket ud af stikkontakten, og lad vaffeljernet køle af inden rengøring.
- Undgå kontakt med vand!  
Apparatet må ikke nedsænkes i vand eller skylles under rindende vand.
- Tør overfladerne forsigtigt af:  
Brug en let fugtig klud til udvendig rengøring. Rengør bagepladerne med køkkenrulle eller en egnet klud, når de er afkølet.
- Undgå slibemidler!  
Brug aldrig skarpe eller slibende værktøjer til rengøring.
- Rengøringsvaffel:  
Lav rengøringsvaffel til hurtig og nem rengøring. Til to rensesvaffler blandes 1 dl vand, 2 dl mel og 4 spsk. salt. Bag vafflerne, og smid dem væk, når de er færdige.

### TIPS OG TRICKS

- Forvarmning er nøglen:  
Forvarm altid vaffeljernet inden bagning.
- Kontroller vaffelfarven:  
Indstil termostaten til lysere eller mørkere vaffler:  
– Drej termostaten til venstre for lysere vaffler.  
– Drej termostaten til højre for mørkere vaffler.
- Vent om nødvendigt:  
Hvis låget ikke åbner let, skal du lade vafflerne bage lidt længere, før du forsøger at åbne det.
- Sikker udtagning:  
Brug en paletkniv i plast eller træ til at tage vafflerne ud af vaffeljernet.
- Gør dine vaffler endnu bedre:  
Pynt vafflerne med frugt eller is for en lækker smag.

DK



DK

## GARANTI

Wilfa yder 5 års garanti på dette produkt fra købsdagen. Garantien dækker produktionsfejl eller mangler, der opstår i garantiperioden. Din kvittering fungerer som dokumentation over for forhandleren, hvis du ønsker at benytte din garanti.

Garantien gælder kun for produkter, der er købt til og bruges i private husstande. Garantien gælder ikke, hvis produktet bruges kommercielt. Garantien gælder ikke, hvis produktet er misbrugt, forsømt, vejledningen fra Wilfa ikke er fulgt, produktet er ændret, eller der er foretaget uautoriseret reparation. Garantien gælder heller ikke for normalt slid på produktet, misbrug, manglende vedligeholdelse, brug af forkert spænding eller:

- Overbelastning af produktet
- Dele, der normalt bliver slidt
- Dele, der kan forventes udskiftet regelmæssigt (f.eks. filter, batteri osv.)

**Brugervejledningen er også tilgængelig på vores hjemmeside; [wilfa.com](http://wilfa.com)**

## PRODUKTSPECIFIKATIONER

220V-240V~50-60Hz 1200W

Tiden for udstyret til at gå i slukket tilstand er mindre end 1 minut. Strømforbruget i slukket tilstand er 0W.

## SUPPORT OG RESERVEDELE

Hvis du har brug for support, kan du finde vores kundeservice/supportside på **Wilfa.com**. Her finder du ofte stillede spørgsmål, reservedele, tips og tricks og alle vores kontaktoplysninger.

## GENANVENDELIGHED



Dette mærkat angiver, at produktet ikke må bortskaffes sammen med andet husholdningsaffald nogen steder i EU. For at undgå potential skade på miljøet eller menneskers sundhed pga. ukontrolleret bortskaffelse af affald, skal produktet genanvendes på korrekt vis for at fremme bæredygtig genanvendelse af materielle ressourcer. Brug retur- og indsamlingssystemerne til genanvendelse af den brugte enhed, eller kontakt den forhandler, hvor du købte produktet. De kan tage dette produkt til en miljøvenlig genanvendelse uden beregning.

DK

FI

## SISÄLTÖ

---

36	TURVALLISUUSOHJEET
38	TUOTTEEN KUVAUS
38	ENNEN ENSIMMÄISTÄ KÄYTTÖKERTAA
38	VOHVELEIDEN VALMISTUS
39	PUHDISTUS
39	VINKKEJÄ JA NEUVOJA
40	TAKUU
41	TUOTETIEDOT
41	TUKI JA VARAOSAT
41	KIERRÄTYS

## TURVALLISUUSOHJEET

- Älä kosketa kuumia pintoja. Käytä kahvaa tai termostaattipainiketta.
- Laitteen pinta voi kuumentua käytön aikana.
- Sähköiskujen välttämiseksi johtoa, pistoketta tai laitetta ei saa upottaa veteen tai muuhun nesteeseen.
- Laitetta käyttäviä tai sen lähellä olevia lapsia on valvottava tarkasti.
- Irrota pistoke pistorasiasta, kun laite ei ole käytössä tai kun aiot puhdistaa laitteen.
- Älä anna virtajohdon roikkua pöydän tai keittiötason reunan yli tai kosketa liettä tai muita kuumia pintoja.
- Älä aseta laitetta kaasu- tai sähkölieden tai uunin päälle tai lähelle.
- Irrota laite verkkovirrasta vetämällä pistoke pois pistorasiasta.
- Älä käytä laitetta muuhun kuin sen käyttötarkoitukseen.
- Jos virtajohto on vahingoittunut, se on vaaran välttämiseksi vaihdettava valmistajalla, valmistajan korjaamossa tai muulla pätevällä ammattilaisella.

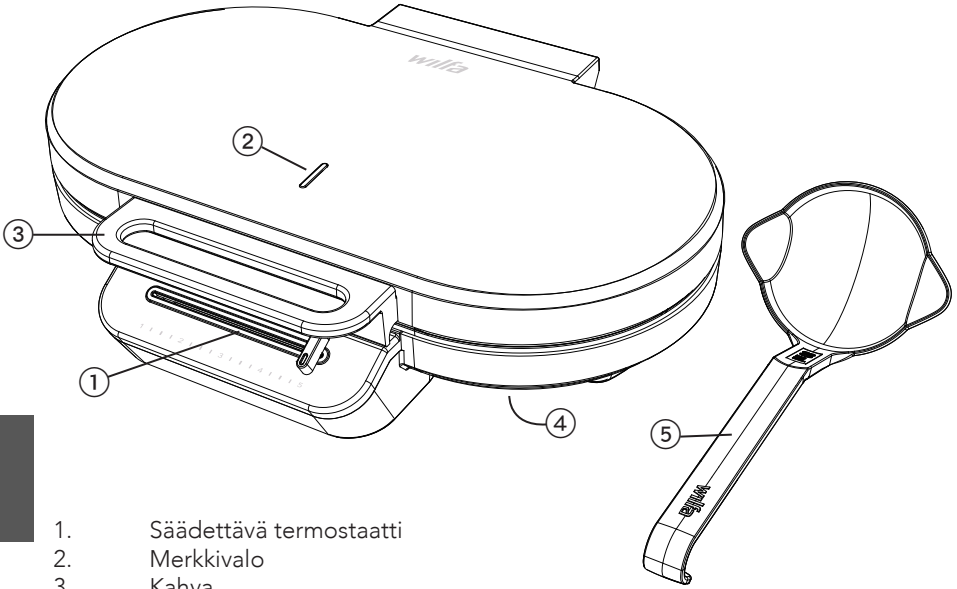
- Älä käytä laitetta erillisen ajastimen tai kauko-ohjausjärjestelmän avulla.
- Kahdeksan vuotta täyttäneet lapset sekä fyysisesti, henkisesti, aisteiltaan tai tietämykseltään rajoittuneet tai kokemattomat henkilöt voivat käyttää laitetta, jos heitä valvotaan tai jos heitä on neuvottu käyttämään laitetta turvallisesti ja he ymmärtävät käyttämiseen liittyvät vaarat. Lapset eivät saa leikkiä laitteella. Lapset eivät saa puhdistaa laitetta, paitsi jos he ovat yli 8-vuotiaita ja valvonnan alaisena. Säilytä laite ja sen johto alle 8-vuotiaiden lasten ulottumattomissa.
- Tämä laite on tarkoitettu ainoastaan kotikäyttöön sisätiloissa. Sitä ei ole tarkoitettu teolliseen tai kaupalliseen käyttöön.

FI

Huomaa:

- Pakkaukseen kuuluu lyhyt virtajohto, sillä pitkä johto voisi sotkeutua tai aiheuttaa kompastumisvaaran. Jatkojohtoa pitää käyttää varoen, ja siihen merkityn tehon on oltava vähintään yhtä suuri kuin tämän laitteen teho. Älä anna jatkojohdon roikkua pöydän tai keittiötason reunan yli, etteivät lapset pääse vetämään siitä eikä siihen voi kompastua.
- Laitteen sähkömerkinnät löydät pohjalevystä.

## TUOTTEEN KUVAUS



FI

1. Säädettävä termostaatti
2. Merkkivalo
3. Kahva
4. Äänimerkin virtapainike
5. Kauha

## ENNEN ENSIMMÄISTÄ KÄYTTÖKERTAA

Puhdista paistolevyt kostealla liinalla ennen ensimmäistä käyttökertaa. Ensimmäisellä käyttökerralla paistolevyt kannattaa myös voidella ohuelti. Sen jälkeen voidelu ei ole tarpeen. Älä syö ensimmäisiä vohveleita.

## VOHVELEIDEN VALMISTUS

1. Esilämmitä vohvelirauta:  
Sulje vohveliraudan kansi ja anna laitteen kuumentua.
2. Merkkivalo:  
Termostaattipainikkeen palaa punaisena. Kun valo muuttuu vihreäksi, vohvelirauta on käyttövalmis.
3. Kaada taikina:  
Avaa kansi ja kaada taikinaa kummankin paistolevyn keskelle. Käytä mukana toimitettua kauhaa, jotta taikinaa tulee juuri oikea määrä.  
Sulje kansi varovasti. Älä pakota kansiä yhteen. Paistolevyjen välistä saattaa nousta höyryä.
4. Paistaminen:  
Kun vihreä valo sammuu, punainen valo syttyy uudelleen. Muutaman minuutin kuluttua vihreä valo syttyy uudelleen sen merkiksi, että vohvelit ovat valmiita.  
Vohveliraudassa on myös äänimerkki, joka ilmoittaa, kun vohvelit ovat valmiita.  
Äänimerkin virtapainike on vohveliraudan pohjassa.
5. Paistoasteen säätäminen:

Säädä termostaattia sen mukaan, haluatko vaaleita tai tummia vohveleita.

#### Huomaa:

- Vältä kuumien pintojen koskettamista!  
Varo, etteivät sormesi osu paistolevyihin.
- Automaattinen termostaatti:  
Paistamisen aikana syttyvä ja sammuva punainen valo kertoo, että termostaatti säätää lämpötilaa.
- Paistaminen:  
Vohvelit kypsyvät yleensä noin kolmessa minuutissa, mutta paistoaikaa voi vaihdella omien mieltymysten mukaan. Kun vohvelit ovat valmiit, nosta ne pois muovi- tai puulastalla. Älä käytä metallivälineitä, sillä ne voivat vahingoittaa paistolevyjen pinnoitetta.
- Pidä kansi kiinni!  
Pidä vohveliraudan kansi kiinni paistokertojen välillä, jotta lämpötila pysyy sopivana.
- Irrota pistoke pistorasiasta käytön jälkeen!  
Irrota laite aina pistorasiasta, kun sitä ei käytetä.

#### PUHDISTUS

- Irrota pistoke pistorasiasta ennen puhdistusta!  
Irrota vohvelirauta pistorasiasta ja anna sen jäähtyä ennen puhdistusta.
- Vältä altistumista vedelle!  
Älä upota laitetta veteen tai huuhtele sitä juoksevan veden alla.
- Pyyhi pinnat varovasti:  
Puhdista vohveliraudan ulkopinnat kostealla liinalla. Pyyhi jäähtyneet paistolevyt puhtaaksi talouspaperilla tai tarkoitukseen sopivalla liinalla.
- Vältä hankaamista!  
Älä koskaan käytä puhdistamiseen teräviä työkaluja tai hankaavia aineita.
- Puhdistusvohvelit:  
Vohveliraudan saa nopeasti ja helposti puhtaaksi puhdistusvohveleilla. Kahta puhdistusvohvelia varten tarvitaan 1 dl vettä, 2 dl jauhoja ja 4 rkl suolaa. Paista vohvelit ja heitä ne roskiin.

#### VINKKEJÄ JA NEUVOJA

- Esilämmitys on tärkeää:  
Kuumenna vohvelirauta aina ennen paistamista.
- Paistoasteen säätäminen:  
Säädä vohvelien väriä kääntämällä termostaattia:  
- Termostaatin kääntäminen vasemmalle tekee vohveleista vaaleampia.  
- Termostaatin kääntäminen oikealle tekee vohveleista tummempia.
- Odota tarvittaessa:  
Jos kansi ei avaudu helposti, anna vohvelien paistua hieman pidempään ennen kuin yrität avata kannen uudemman kerran.
- Sopivat välineet:  
Nosta vohvelit pois paistolevyiltä muovisella tai puisella lastalla.
- Herkkuvohvelit:  
Halutessasi voit koristella vohvelit hedelmillä tai jäätelöllä.

FI



## TAKUU

Wilfa myöntää tälle tuotteelle viiden vuoden takuun ostopäivästä lukien. Takuu kattaa valmistusvirheet tai takuuajana ilmenevät viat. Ostokuitti toimii todisteena jälleenmyyjälle takuuvaatimusten esittämisen yhteydessä.

FI

Takuu koskee ainoastaan yksityiskäyttöön ostettuja ja yksityiskäytössä olleita tuotteita. Takuu ei ole voimassa, jos tuotetta on käytetty kaupallisesti. Takuu ei ole voimassa, jos tuotetta on käytetty väärin, huolimattomasti tai Wilfan antamien ohjeiden vastaisesti tai jos tuotetta on muutettu tai korjattu valtuuttamattomalla tavalla. Takuu ei koske myöskään tuotteen normaalia kulumista, väärinkäyttöä, huollon puutetta, väärän sähköjännitteen käyttöä tai väärää säilytystapaa käytettäessä eikä:

- Tuotteen ylikuormittamista
- Normaalista kulumista
- Osia, joiden vaihtaminen säännöllisesti on odotettua (esim. suodatin, paristo jne.)

**Käyttöohje on saatavana myös verkkosivustoltamme [wilfa.fi](http://wilfa.fi)**

## TUOTETIEDOT

220V-240V~50-60Hz 1200W

Laitteen sammutusaika on alle 1 minuutti. Virrankulutus pois päältä -tilassa on 0 W.

## TUKI JA VARAOSAT

Tukiasioissa vieraile osoitteessa **wilfa.fi** ja tutustu asiakaspalvelu- ja tukisivuumme. Sieltä löydät usein kysytyt kysymykset, varaosat, vinkit ja neuvot sekä kaikki yhteystietomme.

## KIERRÄTYS



Tämä merkki osoittaa, että laitetta ei saa hävittää missään EU:n alueella talousjätteen mukana. Laite tulee kierrättää vastuullisesti ja kestäväen kehityksen periaatteiden mukaisesti, jottei ympäristölle ja ihmisten terveydelle aiheudu haittaa. Kierrätä käytetty laite viemällä se keräyspisteeseen tai palauttamalla se tuotteen jälleenmyyjälle. Tällöin se käsitellään ympäristön kannalta turvallisesti.

FI

DE

## INHALTSVERZEICHNIS

---

44	WICHTIGE SICHERHEITSHINWEISE
46	PRODUKTÜBERSICHT
46	VOR DEM ERSTEN GEBRAUCH
46	SO MACHEN SIE WAFFELN
47	REINIGUNG
47	TIPPS UND TRICKS
50	GARANTIE
51	TECHNISCHE DATEN
51	SUPPORT UND ERSATZTEILE
51	RECYCLINGFÄHIGKEIT

## WICHTIGE SICHERHEITSHINWEISE

- Berühren Sie keine heißen Oberflächen. Verwenden Sie den Griff oder Thermostatregler.
- Die Oberfläche kann heiß werden, wenn das Gerät in Gebrauch ist.
- Als Schutz gegen Stromschlag tauchen Sie Gerät, Kabel und Stecker nicht in Wasser oder andere Flüssigkeiten ein.
- Überwachen Sie das Gerät aufmerksam, wenn das Gerät von Kindern oder in deren Nähe verwendet wird.
- Ziehen Sie den Stecker aus der Steckdose, wenn das Gerät nicht in Gebrauch ist oder vor der Reinigung des Geräts.
- Lassen Sie das Kabel nicht über einen Tisch oder eine Theke herunter hängen oder heiße Flächen wie den Herd berühren.
- Stellen Sie das Gerät niemals an einen Gas- oder Elektrobrenner oder anderen Heizofen oder in dessen Nähe.
- Um das Gerät von der Stromversorgung zu trennen, ziehen Sie den Stecker aus der Steckdose.
- Verwenden Sie das Gerät niemals für einen anderen als den vorgesehenen Zweck.
- Wenn das Stromkabel beschädigt ist, muss es vom Hersteller, seiner Servicestelle oder ähnlich qualifizierten Personen ersetzt werden, um eine Gefährdung auszuschließen.
- Das Gerät ist nicht zur Bedienung über eine externe Zeitschaltuhr oder ein separates

Fernbedienungssystem vorgesehen.

- Dieses Gerät kann von Kindern ab 8 Jahren und Personen mit verminderten körperlichen, sensorischen oder geistigen Fähigkeiten bzw. ohne ausreichende Erfahrung und Wissen verwendet werden, wenn sie beaufsichtigt werden, eine Einweisung zur sicheren Nutzung des Geräts erhalten haben und die damit verbundenen Gefahren verstanden haben. Das Gerät ist kein Spielzeug für Kinder. Die Reinigung und benutzerseitige Pflege dürfen nicht von Kindern ausgeführt werden, es sei denn sie sind älter als 8 Jahre und werden beaufsichtigt. Das Gerät und sein Kabel außerhalb der Reichweite von Kindern unter 8 Jahren aufbewahren.
- Dieses Gerät ist nur für die Verwendung in Innenräumen und die nicht-industrielle, nicht-gewerbliche Verwendung im Haushalt gedacht.

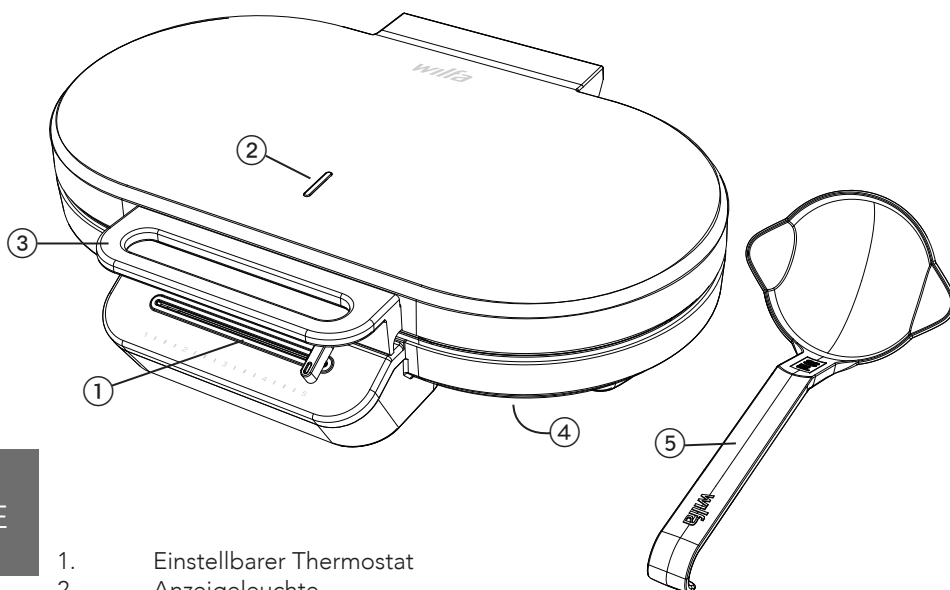
Hinweis:

- Ein kurzes Netzkabel ist angebracht, um die Gefahren durch Verfangen oder Stolpern über ein längeres Kabel zu reduzieren. Ein Verlängerungskabel sollte mit Vorsicht verwendet werden. Dessen Stromanforderungen sollten aber mindestens den Anforderungen dieses Geräts entsprechen. Das Verlängerungskabel sollte so verlegt werden, dass es nicht über den Tisch oder die Theke hängt und von Kindern heruntergezogen werden oder Stolpergefahr verursachen kann.
- Die Stromanforderungen dieses Geräts sind auf

DE

dem Typenschild des Geräts zu finden.

## PRODUKTÜBERSICHT



DE

1. Einstellbarer Thermostat
2. Anzeigeleuchte
3. Griff
4. Ein-/Aus-Taste für Tonsignal
5. Schöpfkelle

## VOR DEM ERSTEN GEBRAUCH

Vor dem ersten Gebrauch sollten die Heizplatten mit einem feuchten Tuch gesäubert werden. Wir empfehlen, die Heizplatten leicht einzufetten, wenn Sie das Gerät zum ersten Mal verwenden. Bei der nächsten Verwendung ist das nicht mehr nötig. Die erste Waffel sollte nicht verzehrt werden.

## SO MACHEN SIE WAFFELN

1. Waffeleisen vorwärmen:  
Schließen Sie das Waffeleisen und lassen Sie es vorwärmen.
2. Anzeigeleuchte:  
Die Anzeigeleuchte ist rot. Wenn sie grün wird, ist das Waffeleisen bereit zum Gebrauch.
3. Teig hineingießen:  
Öffnen Sie den Deckel und gießen Sie Teig in die Mitte der beiden unteren Backplatten. Mit dem beige-fügte Schöpfplöffel können Sie die korrekte Teigmenge ausmessen. Schließen Sie den Deckel sorgfältig. Drücken Sie ihn nicht mit Gewalt zu.

Zwischen den Backplatten kann Dampf entweichen.

4. Backen:

Wenn die grüne Leuchte erlischt, erscheint wieder eine rote Leuchte. Nach einigen Minuten erscheint wieder die grüne Leuchte, was anzeigt, dass die Waffeln fertig sind. Das Waffeleisen hat auch ein Tonsignal, das ertönt, wenn die Waffeln fertig sind. Die Ein/Aus-Taste für das Tonsignal befindet sich auf der Unterseite des Waffeleisens.

5. Die Färbung der Waffeln einstellen:

Wenn Sie hellere oder dunklere Waffeln bevorzugen, stellen Sie das Thermostat entsprechend ein.

**Hinweis:**

- Vermeiden Sie den Kontakt mit heißen Flächen!  
Achten Sie darauf, dass Ihre Finger nicht mit den Backplatten in Berührung kommen.
- Automatischer Thermostat:  
Während des Backens schaltet sich die rote Leuchte ein und aus, um anzuzeigen, dass der Thermostat die Temperatur regelt.
- Backen:  
Waffeln backen in der Regel in ca. 3 Minuten, je nach persönlicher Präferenz. Nehmen Sie die Waffeln mit einem Wender aus Kunststoff oder Holz aus dem Waffeleisen, wenn sie fertig sind. Verwenden Sie hierzu niemals ein Metallutensil, da dies die Antihafbeschichtung beschädigen kann.
- Halten Sie den Deckel geschlossen!  
Halten Sie das Waffeleisen zwischen den Verwendungen immer geschlossen, um die richtige Temperatur zu halten.
- Ziehen Sie nach Gebrauch den Stecker heraus!  
Ziehen Sie den Stecker immer aus der Steckdose, wenn das Gerät nicht in Gebrauch ist.

DE

## REINIGUNG

- Vor der Reinigung den Stecker herausziehen!  
Ziehen Sie vor der Reinigung immer den Stecker aus der Steckdose und lassen Sie das Waffeleisen abkühlen.
- Das Gerät niemals Wasser aussetzen!  
Tauchen Sie das Gerät nie in Wasser oder halten es unter fließendes Wasser.
- Oberflächen vorsichtig abwischen:  
Reinigen Sie die Außenseite mit einem leicht angefeuchteten Tuch. Reinigen Sie die Backplatten nach dem Abkühlen mit Küchenpapier oder einem geeigneten Tuch.
- Scheuern vermeiden!  
Verwenden Sie niemals scharfe Reinigungsmittel oder scheuernde Werkzeuge zur Reinigung.
- Reinigungswaffeln:  
Reinigen Sie Ihr Waffeleisen schnell und einfach mit Reinigungswaffeln. Vermischen Sie für zwei Reinigungswaffeln 100 ml Wasser, 200 ml Mehl und 4 EL Salz. Backen Sie die Waffeln wie normal und werfen Sie sie danach weg.

## TIPPS UND TRICKS

- Vorwärmen ist wichtig:  
Wärmen Sie das Waffeleisen vor dem Backen immer vor.
- Einstellung der Waffelfarbe:  
Stellen Sie den Thermostat für hellere oder dunklere Waffeln ein:  
– Für hellere Waffeln den Thermostat nach links drehen.  
– Für dunklere Waffeln den Thermostat nach rechts drehen.

- Gegebenenfalls abwarten:  
Wenn sich der Deckel nicht leicht öffnen lässt, lassen Sie die Waffeln etwas länger backen, bevor Sie versuchen, den Deckel zu öffnen.
- Sicher herausnehmen:  
Verwenden Sie zum Herausnehmen von Waffeln aus den Backplatten einen Kunststoff- oder Holzwender.
- Verbessern Sie Ihre Waffeln:  
Garnieren Sie Waffeln mit Obst oder Eis für eine leckere Zwischenmahlzeit.

DE

DE



## GARANTIE

Wilfa gewährt auf dieses Produkt eine fünfjährige Garantie ab dem Tag des Kaufs. Die Garantie deckt Produktionsausfälle oder Defekte ab, die während der Garantiezeit auftreten. Ihr Kaufbeleg dient als Nachweis gegenüber dem Händler, wenn Sie Ihre Garantie in Anspruch nehmen.

DE

Die Garantie gilt nur für Produkte, die für Privathaushalte gekauft und dort verwendet werden. Die Garantie gilt nicht, wenn das Produkt gewerblich verwendet wird. Die Garantie gilt nicht bei unsachgemäßer oder fahrlässiger Verwendung, Nichtbefolgung der Anleitungen von Wilfa oder falls das Gerät modifiziert oder eine nicht-autorisierte Reparatur daran vorgenommen wurde. Die Garantie gilt auch nicht für normalen Verschleiß und Abnutzung des Produkts, fehlerhafte Verwendung, mangelhafte Pflege, Verwendung einer falschen elektrischen Spannung oder:

- Überlastung des Produkts
- Teile, die normal abgenutzt sind
- Teile, bei denen ein regelmäßiger Austausch zu erwarten ist (z. B. Filter, Akku usw.)

**Die Bedienungsanleitung finden Sie auch auf unserer Website [wilfa.com](http://wilfa.com)**

## TECHNISCHE DATEN

220V-240V~50-60Hz 1200W

Das Gerät wechselt in weniger als einer Minute in den Aus-Modus. Der Stromverbrauch im Aus-Modus beträgt 0 W.

## SUPPORT UND ERSATZTEILE

Support erhalten Sie auf **wilfa.com** und auf unserer Kundenservice-/Supportseite. Dort finden Sie Antworten auf häufig gestellte Fragen, Ersatzteile, Tipps und Tricks sowie alle unsere Kontaktdaten.

## RECYCLINGFÄHIGKEIT



Diese Kennzeichnung weist darauf hin, dass das Produkt in der EU nicht über den Hausmüll entsorgt werden darf. Um mögliche Schäden für die Umwelt oder die menschliche Gesundheit durch unkontrollierte Abfallentsorgung zu vermeiden, recyceln Sie das Gerät verantwortungsvoll. Sie fördern so die nachhaltige Wiederverwendung von Materialressourcen. Um Ihr Altgerät zurückzugeben, nutzen Sie bitte eines der Rückgabe- und Sammelsysteme oder wenden Sie sich an den Händler, bei dem das Produkt gekauft wurde. Dort kann das Produkt kostenlos für ein umweltfreundliches Recycling zurückgenommen werden.

DE

NL

## INHOUDSOPGAVE

---

54	BELANGRIJKE VEILIGHEIDSINSTRUCTIES
56	PRODUCTOVERZICHT
56	VÓÓR HET EERSTE GEBRUIK
56	WAFELS BAKKEN
57	REINIGEN
57	TIPS EN TRUCS
60	GARANTIE
61	PRODUCTSPECIFICATIES
61	SUPPORT EN RESERVEONDERDELEN
61	RECYCLING

## BELANGRIJKE VEILIGHEIDSINSTRUCTIES

- Raak hete oppervlakken niet aan. Gebruik de handgreep of de thermostaatknop.
- Als het apparaat in gebruik is, kan de buitenkant heet worden.
- Om een elektrische schok te voorkomen, mag u het snoer, de stekker of het apparaat nooit in water of enige andere vloeistof onderdompelen.
- Nauwlettend toezicht is noodzakelijk wanneer een apparaat door of in de buurt van kinderen wordt gebruikt.
- Haal de stekker uit het stopcontact wanneer u het apparaat niet gebruikt of voordat u het reinigt.
- Laat het snoer niet over de rand van een tafel of aanrecht hangen of in contact komen met hete oppervlakken, inclusief het fornuis.
- Plaats het apparaat niet op of in de buurt van een gasbrander, elektrische brander of verwarmde oven.
- Trek de stekker uit het stopcontact om het apparaat los te koppelen.
- Gebruik het apparaat niet voor andere doeleinden dan waarvoor het is bedoeld.
- Als het snoer beschadigd is, dient dit vervangen te worden door de fabrikant, de servicemonteur of soortgelijke gekwalificeerde personen, om gevaarlijke situaties te voorkomen.
- Het apparaat is niet bedoeld voor bediening door middel van een externe timer of een aparte afstandsbediening.
- Dit apparaat kan gebruikt worden door kinderen

vanaf acht jaar en door personen met een fysieke, zintuiglijke of verstandelijke beperking en/of door personen die een gebrek aan ervaring of kennis hebben, mits zij het apparaat onder toezicht gebruiken of instructies gekregen hebben over de veilige manier waarop het apparaat gebruikt moet worden en de hieraan gerelateerde gevaren begrepen hebben. Kinderen dienen het apparaat niet als speelgoed te gebruiken. Kinderen mogen het apparaat niet reinigen en onderhouden, tenzij zij ouder zijn dan acht jaar en deze handelingen onder toezicht uitvoeren. Houd het apparaat en het snoer uit de buurt van kinderen die jonger zijn dan acht jaar.

- Dit product is uitsluitend bestemd voor huishoudelijk gebruik binnenshuis en is niet bestemd voor industrieel of commercieel gebruik.

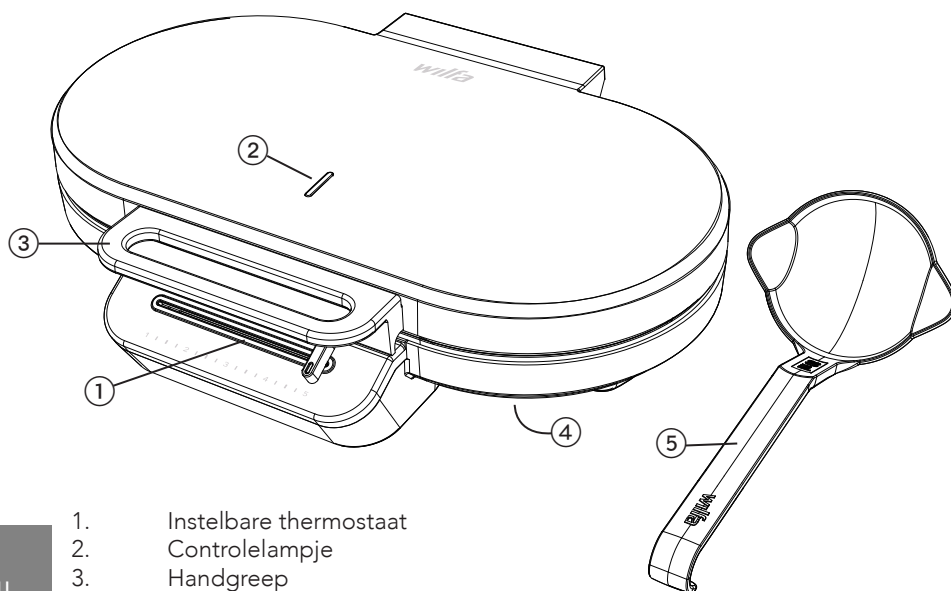
Let op:

- Er wordt een kort netsnoer meegeleverd om het risico van verstrikking of struikelen over een langer snoer te verminderen. Een verlengsnoer mag met voorzichtigheid worden gebruikt, maar het aangegeven elektrische vermogen moet minstens even groot zijn als het elektrische vermogen van dit apparaat. Het verlengsnoer moet zodanig worden geplaatst dat het niet over het aanrecht of tafelblad hangt waar kinderen eraan kunnen trekken of personen erover kunnen struikelen.
- Het elektrische vermogen van dit apparaat staat

NL

vermeld op het typeplaatje van het apparaat.

## PRODUCTOVERZICHT



NL

1. Instelbare thermostaat
2. Controlelampje
3. Handgreep
4. Aan-uitknop voor audiosignaal
5. Lepel

## VÓÓR HET EERSTE GEBRUIK

Voordat u dit apparaat voor de eerste keer gebruikt, moet u de verwarmingsplaten reinigen met een vochtige doek. We raden aan om de verwarmingsplaten bij het eerste gebruik licht in te vetten. Dit is later niet meer nodig. De eerste wafel mag niet worden gegeten.

## WAFELS BAKKEN

1. Wafelijzer voorverwarmen:  
sluit het wafelijzer en laat het tijdens de bereiding van het beslag opwarmen.
2. Controlelampje:  
het controlelampje wordt rood. Wanneer het groen wordt, is het wafelijzer klaar voor gebruik.
3. Het beslag in het wafelijzer doen:  
open het deksel en giet het beslag in het midden van elke onderste bakplaat. Gebruik de meegeleverde lepel om de perfecte hoeveelheid beslag in het wafelijzer te gieten. Sluit het deksel voorzichtig. Sluit het niet met kracht. Er kan stoom ontsnappen tussen de bakplaten.

#### 4. Bakken:

Wanneer het groene lampje uitgaat, verschijnt er weer een rood lampje. Na een paar minuten gaat het groene lampje weer branden om aan te geven dat de wafels klaar zijn. Het wafelijzer heeft ook een geluidssignaal om aan te geven wanneer de wafels klaar zijn. De aan-uitknop voor het geluidssignaal bevindt zich aan de onderkant van het wafelijzer.

#### 5. Kleur instellen:

als u de voorkeur geeft aan lichtere of donkerdere wafels, stelt u de thermostaat dienovereenkomstig in.

#### Let op:

- Vermijd contact met hete oppervlakken!  
Zorg ervoor dat uw vingers niet in contact komen met de bakplaten.
- Automatische thermostaat:  
tijdens het bakken gaat het rode lampje aan en uit om aan te geven dat de thermostaat de temperatuur regelt.
- Bakken:  
wafels zijn meestal in ongeveer drie minuten gebakken, afhankelijk van uw persoonlijke voorkeur. Als u klaar bent, gebruikt u een plastic of houten spatel om de wafels te verwijderen. Gebruik geen metalen keukengerei, omdat dit de antiaanbaklaag kan beschadigen.
- Houd het deksel gesloten!  
Houd het wafelijzer altijd gesloten tussen de baksessies om de juiste temperatuur te handhaven.
- Trek de stekker uit het stopcontact na gebruik!  
Trek altijd de stekker uit het stopcontact als u het apparaat niet gebruikt.

## REINIGEN

- Haal altijd de stekker uit het stopcontact voordat u het apparaat schoonmaakt!  
Haal altijd de stekker uit het stopcontact en laat het apparaat afkoelen voordat u het schoonmaakt.
- Vermijd blootstelling aan water!  
Dompel het apparaat niet onder in water en spoel het niet af onder stromend water.
- Veeg oppervlakken voorzichtig schoon:  
reinig de buitenkant met een licht vochtige doek. Reinig de bakplaten na afkoeling met keukenpapier of een geschikte doek.
- Vermijd schuurmiddelen!  
Gebruik nooit scherpe of schurende gereedschappen voor de reiniging.
- Reinigingswafel:  
Maak reinigingswafels voor een snelle en eenvoudige reiniging. Meng voor twee reinigingswafels 1 dl water, 2 dl bloem en 4 eetlepels zout. Bak de wafels en gooi ze weg als ze klaar zijn.

## TIPS EN TRUCS

- Voorverwarmen is essentieel:  
verwarm het wafelijzer altijd voor voordat u gaat bakken.
- De wafelkleur regelen:  
stel de thermostaat in voor lichte of donkere wafels:
  - draai de thermostaat naar links voor lichte wafels.
  - draai de thermostaat naar rechts voor donkere wafels.
- Wacht indien nodig:

als het deksel niet gemakkelijk opengaat, laat de wafels dan iets langer bakken voordat u het deksel probeert te openen.

- Veilig verwijderen:  
gebruik een plastic of houten spatel om wafels van de bakplaat te halen.
- Verfraai uw wafels:  
garneer wafels met fruit of ijs voor een heerlijke lekkernij.

NL

NL



## GARANTIE

Wilfa geeft vijf jaar garantie op dit product vanaf de dag van aankoop. De garantie dekt productiefouten of defecten die zich voordoen tijdens de garantieperiode. Uw aankoopbon is het garantiebewijs voor de verkoper als u aanspraak maakt op de garantie.

De garantie is uitsluitend geldig voor producten die voor huishoudelijke toepassing gekocht en gebruikt werden. De garantie is niet geldig als het product voor commerciële doeleinden gebruikt wordt. De garantie is niet geldig als het product onjuist of nalatig gebruikt werd, als de Wilfa-instructies niet opgevolgd zijn, als het apparaat gewijzigd werd of als een onbevoegde reparatie uitgevoerd werd. De garantie is ook niet geldig voor normale slijtage van het product, verkeerd gebruik, gebrekkig onderhoud, gebruik van onjuiste elektrische spanning, of:

NL

- Overbelasting van het product
- Onderdelen die normaal versleten zijn
- Onderdelen die regelmatig vervangen moeten worden (zoals filters, accu's enz.)

**De handleiding is ook beschikbaar op onze website; [wilfa.com](http://wilfa.com)**

## PRODUCTSPECIFICATIES

220V-240V~50-60Hz 1200W

De tijd voor het apparaat om in de uit-modus te gaan is minder dan 1 minuut.  
Het stroomverbruik in de uit-modus is 0W.

## SUPPORT EN RESERVEONDERDELEN

Ga voor ondersteuning naar **wilfa.com** en raadpleeg onze klantenservice-/ondersteuningspagina. Hier vindt u veelgestelde vragen, reserveonderdelen, tips en trucs en al onze contactgegevens.

## RECYCLING



Deze markering geeft aan dat u dit product in de gehele Europese Unie niet met ander huishoudelijk afval mag meegeven. Om mogelijke schade aan het milieu of de gezondheid van mensen als gevolg van ongecontroleerde afvalverwijdering te voorkomen, dient het product op een verantwoorde manier gerecycled te worden om duurzaam hergebruik van materialen te stimuleren. Gebruik de retour- en inzamelingssystemen om uw gebruikte apparaat in te leveren, of neem contact op met de winkel waar u het product gekocht hebt. De winkel kan dit product in ontvangst nemen om het op veilige en milieuverantwoorde wijze te recyclen.

NL

PL

## SPIS TREŚCI

---

- 64 WAŻNE INSTRUKCJE DOTYCZĄCE  
BEZPIECZEŃSTWA
- 66 OPIS OGÓLNY PRODUKTU
- 66 PRZED PIERWSZYM UŻYCIEM
- 66 PIECZENIE GOFRÓW
- 67 CZYSZCZENIE
- 67 WSKAZÓWKI I PORADY
- 68 GWARANCJA
- 69 DANE TECHNICZNE PRODUKTU
- 69 POMOC TECHNICZNA I CZĘŚCI ZAMIENNE
- 69 MOŻLIWOŚĆ RECYKLINGU

PL

## WAŻNE INSTRUKCJE DOTYCZĄCE BEZPIECZEŃSTWA

- Nie dotykaj gorących powierzchni. Używaj uchwytu lub przycisku termostatu.
- Podczas działania urządzenia jego powierzchnia zewnętrzna może się rozgrzać.
- Nie zanurzaj przewodu, wtyczki ani urządzenia w wodzie ani w innych płynach; grozi porażeniem prądem elektrycznym.
- Zapewnij ścisły nadzór, kiedy dowolne urządzenie jest używane przez dzieci lub w pobliżu dzieci.
- Odłącz urządzenie od prądu, kiedy nie jest używane lub kiedy zamierzasz je wyczyścić.
- Nie pozwól, aby przewód zwisał z krawędzi stołu lub blatu, ani aby dotykał gorącej powierzchni, na przykład płyty grzewczej.
- Nie ustawiaj urządzenia w pobliżu palnika gazowego, grzałki elektrycznej ani innej kuchenki.
- Aby odłączyć urządzenie, wyjmij wtyczkę z gniazdka ściennego.
- Nie używaj urządzenia niezgodnie z jego przeznaczeniem.
- Jeśli przewód zasilający zostanie uszkodzony, musi zostać wymieniony przez producenta, autoryzowany serwis lub osoby o podobnych kwalifikacjach, aby uniknąć zagrożenia.
- Urządzenie nie jest przeznaczone do obsługi przy użyciu zewnętrznego timera ani osobnego systemu zdalnego sterowania.

- To urządzenie może być używane przez dzieci od lat 8 i osoby z niepełnosprawnością fizyczną, sensoryczną i umysłową oraz brakiem doświadczenia i wiedzy, pod warunkiem zapewnienia nadzoru lub udzielenia instrukcji dotyczących korzystania z urządzenia w bezpieczny sposób oraz o ile taka osoba zdaje sobie sprawę z ewentualnych zagrożeń. Dzieci nie mogą używać urządzenia do zabawy. Czynności związane z czyszczeniem oraz konserwacją w zakresie użytkownika nie powinny być wykonywane przez dzieci, chyba że ukończyły one 8 lat i pozostają pod nadzorem. Przechowuj urządzenie wraz z przewodem poza zasięgiem dzieci młodszych niż 8 lat.
- To urządzenie jest przeznaczone wyłącznie do użytku w pomieszczeniach i na potrzeby gospodarstwa domowego; nie jest ono przeznaczone do zastosowań komercyjnych ani przemysłowych.

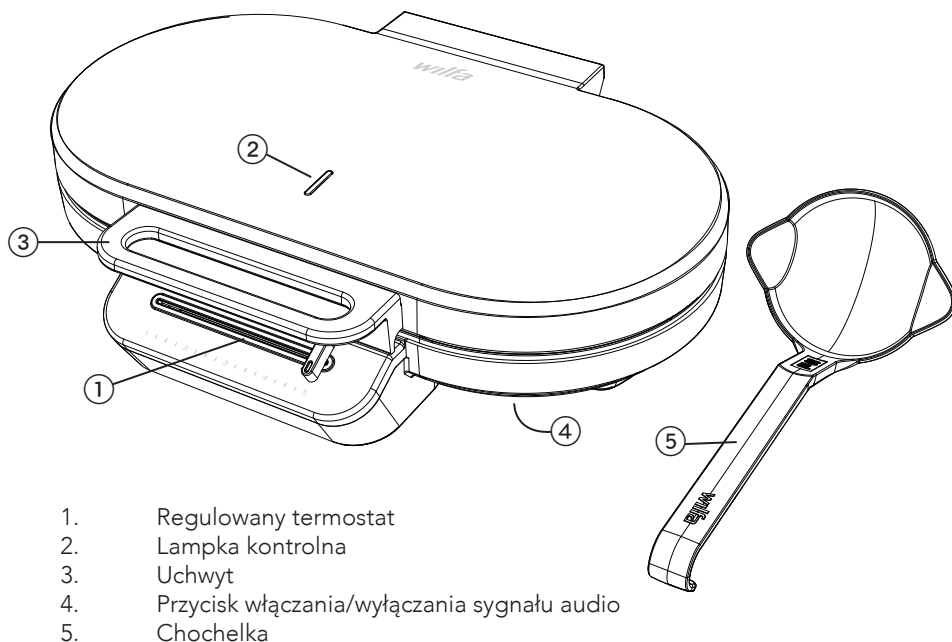
Uwaga:

- Krótki przewód zasilający dostarczony z urządzeniem ma na celu ograniczenie ryzyka zaplątania się lub potknięcia, które występuje w przypadku dłuższego przewodu. Zachowując odpowiednie środki ostrożności, można zastosować przedłużacz, jednak jego parametry elektryczne muszą być co najmniej takie same jak dla tego urządzenia. Przedłużacz należy poprowadzić w taki sposób, aby nie zwisał z lady ani stołu, przez co mógłby zostać pociągnięty przez dziecko lub doprowadzić do potknięcia.

PL

- Wartości parametrów elektrycznych dla tego urządzenia podano na tabliczce znamionowej.

## OPIS OGÓLNY PRODUKTU



1. Regulowany termostat
2. Lampka kontrolna
3. Uchwyt
4. Przycisk włączania/wyłączania sygnału audio
5. Chochelka

PL

### PRZED PIERWSZYM UŻYCIEM

Przed pierwszym użyciem urządzenia przetrzyj jego płyty grzewcze wilgotną szmatką. Zalecamy lekkie natłuszczenie płyt grzewczych przed użyciem urządzenia po raz pierwszy. Wystarczy to zrobić tylko raz. Pierwszy gofr nie nadaje się do jedzenia.

### PIECZENIE GOFRÓW

1. Rozgrzej gofrownicę:  
zamknij gofrownicę i w oczekiwaniu na jej rozgrzanie.
2. Lampka kontrolna:  
lampka kontrolna będzie się świecić na czerwono. Gdy zaświeci się na zielono, gofrownica jest gotowa do pieczenia.
3. Wlej ciasto:  
otwórz pokrywę i wlej ciasto na środek każdej dolnej płyty do pieczenia. Dołączoną do gofrownicy chochelką odmierz prawidłową ilość ciasta.  
Ostrożnie zamknij pokrywę. Nie domykaj na siłę. Spomiędzy płyt grzewczych może wydobywać się para.
4. Pieczenie:

Gdy zielona lampka zgaśnie, ponownie zaświeci się czerwona. Po kilku minutach zielona lampka zaświeci się ponownie, sygnalizując, że gofry są gotowe.

Gofrownica ma również sygnał dźwiękowy informujący o upieczeniu gofrów. Przycisk włączania/wyłączania sygnału audio znajduje się na spodzie gofrownicy.

#### 5. Stopień wypieczenia:

jeśli wolisz jaśniejsze lub ciemniejsze gofry, ustaw odpowiednio termostat.

#### Uwaga:

- Unikaj kontaktu z gorącymi powierzchniami!  
Uważaj, aby nie dotknąć palcami płyt do pieczenia.
- Termostat automatyczny:  
podczas pieczenia czerwona lampka włącza się i wyłącza, wskazując, że termostat reguluje temperaturę.
- Pieczenie:  
gofry piecze się zazwyczaj w ciągu około 3 minut, w zależności od osobistych preferencji.  
Do wyjmowania upieczonych gofrów użyj plastikowej lub drewnianej szpatułki. Nigdy nie używaj metalowych przyborów, które mogą uszkodzić powłokę zapobiegającą przywieraniu.
- Zamykaj pokrywę!  
Aby utrzymać odpowiednią temperaturę, zamykaj gofrownicę między kolejnymi partiami gofrów.
- Odłącz od zasilania po użyciu!  
Zawsze odłączaj urządzenie, gdy nie jest używane.

## CZYSZCZENIE

- Odłącz od zasilania przed czyszczeniem!  
Zawsze odłączaj gofrownicę i czekaj, aż ostygnie.
- Unikaj kontaktu z wodą!  
Nigdy nie zanurzaj urządzenia w wodzie ani nie wkładaj go pod bieżącą wodę.
- Ostrożnie wytrzyj obudowę:  
lekką zwilżoną szmatką wyczyść zewnętrzną powierzchnię. Po ostygnięciu płyt do pieczenia należy je wyczyścić ręcznikiem papierowym lub odpowiednią ściereczką.
- Nie używaj środków ściernych!  
Nigdy nie czyść urządzenia przy użyciu ostrych narzędzi lub środków do szorowania.
- Gofry czyszczące:  
Przygotuj gofry czyszczące, aby szybko i łatwo wyczyścić gofrownicę. Aby upiec dwa gofry do czyszczenia, wymieszaj 1 dl wody, 2 dl mąki i 4 łyżki soli. Upiecz gofry, a następnie wyrzuć je.

PL

## WSKAZÓWKI I PORADY

- Rozgrzanie to podstawa:  
zawsze rozgrzewaj gofrownicę przed pieczeniem.
- Sterowanie stopniem wypieczenia:  
ustaw odpowiednio termostat, aby uzyskać jaśniejsze lub ciemniejsze gofry:  
- Jaśniejsze gofry: obróć termostat w lewo.  
- Ciemniejsze gofry: obróć termostat w prawo.
- W razie potrzeby poczekaj:  
jeśli nie można łatwo otworzyć pokrywy, piecz gofry jeszcze chwilę.
- Bezpieczne wyjmowanie:  
podczas wyjmowania gofrów z płyt do pieczenia należy użyć plastikowej lub drewnianej szpatułki.
- Udekoruj gofry:  
ozdób gofry owocami lub bitą śmietaną, aby przygotować pyszny deser.



## GWARANCJA

Firma Wilfa udziela 5-letniej gwarancji na ten produkt od dnia zakupu. Gwarancja obejmuje wady produkcyjne lub wady powstałe w okresie gwarancyjnym. W przypadku roszczeń z tytułu gwarancji dowodem dla sprzedawcy jest paragon lub inny dokument potwierdzający zakup.

Gwarancja obejmuje wyłącznie produkty zakupione i używane na potrzeby indywidualnych gospodarstw domowych. Komercyjna eksploatacja produktu powoduje unieważnienie gwarancji. Gwarancja zostanie unieważniona w przypadku niewłaściwego używania produktu, niedbałości, postępowania niezgodnego z instrukcjami podanymi przez firmę Wilfa, a także w przypadku modyfikacji produktu lub jego nieautoryzowanej naprawy. Gwarancja nie obejmuje ponadto normalnego zużycia, użycia niezgodnego z przeznaczeniem, braku konserwacji, podłączenia do nieprawidłowego napięcia elektrycznego oraz:

PL

- Przeciążenia produktu
- Części, które zużywają się w wyniku normalnej eksploatacji
- Części, które należy regularnie wymieniać (np. filtr, akumulator itp.)

**Instrukcja obsługi jest także dostępna na naszej stronie internetowej: [wilfa.com](http://wilfa.com)**

## DANE TECHNICZNE PRODUKTU

220V-240V~50-60Hz 1200W

Czas przejścia urządzenia w tryb wyłączenia wynosi mniej niż 1 minutę. Pobór mocy w trybie wyłączenia wynosi 0 W.

## POMOC TECHNICZNA I CZĘŚCI ZAMIENNE

Aby uzyskać pomoc techniczną, odwiedź stronę obsługi klienta/pomocy technicznej w naszej witrynie **wilfa.com**. Znajdziesz tam często zadawane pytania, listy części zamiennych, porady i wskazówki oraz wszystkie dane kontaktowe.

## MOŻLIWOŚĆ RECYKLINGU



Ten znak wskazuje, że w Unii Europejskiej to urządzenie nie może być wyrzucane wraz z odpadami z gospodarstw domowych. Aby zapobiec możliwemu skażeniu środowiska lub zagrożeniom dla zdrowia ludzi z uwagi na niekontrolowaną utylizację odpadów, należy odpowiedzialnie przekazać je do recyklingu w celu promocji zrównoważonej gospodarki zasobami materiałowymi w zakresie ponownego użycia. Aby pozbyć się urządzenia po okresie eksploatacji, należy skorzystać z właściwego punktu zbiórki lub skontaktować się ze sprzedawcą, od którego kupiono produkt. W ten sposób produkt zostanie bezpłatnie przekazany do recyklingu bezpiecznego dla środowiska.

PL

FR

## SOMMAIRE

---

72	CONSIGNES DE SÉCURITÉ IMPORTANTES
74	APERÇU DU PRODUIT
74	AVANT LA PREMIÈRE UTILISATION
74	FAIRE DES GAUFRES
75	NETTOYAGE
75	TRUCS ET ASTUCES
76	GARANTIE
77	CARACTÉRISTIQUES DU PRODUIT
77	ASSISTANCE ET PIÈCES DÉTACHÉES
77	RECYCLAGE

FR

## CONSIGNES DE SÉCURITÉ IMPORTANTES

- Ne pas toucher les surfaces chaudes. Utiliser la poignée ou le thermostat.
- La surface externe peut être très chaude quand l'appareil est en marche.
- Ne pas immerger le cordon d'alimentation, la fiche ou l'appareil dans l'eau ou d'autres liquides, afin d'éviter tout risque de choc électrique.
- Une étroite supervision est nécessaire lorsqu'un appareil est utilisé à proximité d'enfants ou par des enfants.
- Débrancher de la prise de courant lorsque l'appareil n'est pas utilisé et avant tout nettoyage.
- S'assurer que le cordon d'alimentation ne pend pas du rebord d'une table ou d'un plan de travail, ou n'entre pas en contact avec des surfaces chaudes, notamment des plaques de cuisson.
- Ne pas placer l'appareil sur ou près d'un brûleur à gaz ou électrique ou dans un autre four chaud.
- Pour débrancher l'appareil, retirer la fiche de la prise murale.
- Ne jamais utiliser cet appareil à des fins autres que celles pour lesquelles il a été prévu.
- Si le cordon d'alimentation est endommagé, le faire remplacer par le fabricant, un technicien de service ou une autre personne de compétences similaires, afin d'éviter tout danger.
- Cet appareil n'est pas conçu pour être commandé par minuteur externe ou système télécommandé.
- Cet appareil peut être utilisé par des enfants à

partir de huit ans et des personnes en situation de handicap physique, mental ou sensoriel ou encore manquant de connaissances et d'expérience, si elles sont surveillées ou ont reçu des instructions sur l'utilisation sûre de l'appareil, et si elles ont conscience des risques inhérents. Interdire aux enfants de jouer avec l'appareil. Les enfants ne doivent pas procéder au nettoyage et à la maintenance de l'appareil, sauf s'ils ont plus de huit ans et sont surveillés par un adulte. Maintenir l'appareil et son cordon hors de portée des enfants âgés de moins de huit ans.

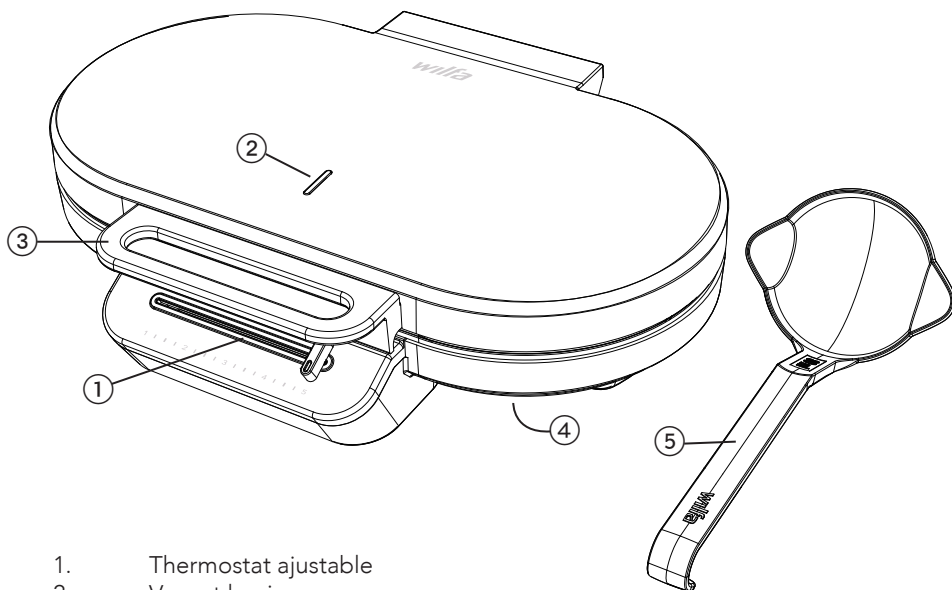
- Cet appareil est conçu pour un usage domestique intérieur uniquement, et non pour une utilisation commerciale ou industrielle.

Remarque :

- Un cordon d'alimentation court est fourni pour réduire le risque d'enchevêtrement occasionné par un cordon d'alimentation plus long, ou pour réduire le risque de trébucher. Une rallonge peut être utilisée avec précaution, sa puissance nominale devant être au moins égale ou supérieure à celle de l'appareil. La rallonge doit être positionnée de façon à ne pas pendre du plan de travail ou de la table, où des enfants pourraient tirer ou trébucher dessus accidentellement.
- La puissance nominale est indiquée sur la plaque signalétique de l'appareil.

FR

## APERÇU DU PRODUIT



1. Thermostat ajustable
2. Voyant lumineux
3. Poignée
4. Touche marche/arrêt du signal audio
5. Louche

## AVANT LA PREMIÈRE UTILISATION

Avant la première utilisation, nettoyer les plaques chauffantes au moyen d'un chiffon humide. Nous recommandons un léger graissage des plaques chauffantes avant la première utilisation de l'appareil. Cela ne sera nécessaire qu'une fois. Ne pas manger la première gaufre.

## FAIRE DES GAUFRES

1. Préchauffer le gaufrier :  
le fermer et le laisser chauffer.
2. Témoin indicateur :  
le témoin indicateur sera rouge. Lorsque le témoin indicateur devient vert, le gaufrier est prêt à l'utilisation.
3. Verser la pâte :  
ouvrir le couvercle et verser la pâte au centre de chaque plaque de cuisson inférieure. Utiliser la louche fournie pour obtenir la quantité parfaite de pâte.  
Fermer soigneusement le couvercle. Ne pas forcer la fermeture. De la vapeur peut s'échapper d'entre les plaques de cuisson.
4. Cuisson :  
Lorsque le voyant vert s'éteint, un voyant rouge s'allume à nouveau. Au bout de quelques minutes, le voyant vert s'allume à nouveau pour indiquer que les gaufres sont prêtes. Le gaufrier dispose également d'un signal sonore pour signaler que les gaufres sont cuites. Le bouton marche/arrêt du signal audio se trouve sous le gaufrier.

5. Réglage de la couleur :  
si vous préférez des gaufres plus claires ou plus foncées, réglez le thermostat en conséquence.

**Remarque :**

- Éviter tout contact avec des surfaces chaudes !  
Veiller à ne pas toucher les plaques de cuisson avec vos doigts.
- Thermostat automatique :  
pendant la cuisson, le voyant rouge s'allume et s'éteint, indiquant que le thermostat régule la température.
- Cuisson :  
les gaufres cuisent généralement en 3 minutes environ, selon vos préférences personnelles. Lorsqu'elles sont prêtes, utiliser une spatule en plastique ou en bois pour retirer les gaufres. Ne jamais utiliser d'ustensiles en métal au risque d'endommager le fini antiadhérent.
- Garder le couvercle fermé !  
Toujours garder le gaufrier fermé entre les utilisations pour maintenir la bonne température.
- Débrancher l'appareil après utilisation !  
Toujours débrancher l'appareil lorsqu'il n'est pas utilisé.

## NETTOYAGE

- Débrancher l'appareil avant de le nettoyer !  
Toujours débrancher le gaufrier et le laisser refroidir avant de le nettoyer.
- Éviter toute exposition à de l'eau !  
Ne pas immerger l'appareil dans l'eau ni le tenir sous l'eau courante.
- Essuyer soigneusement les surfaces :  
utiliser un chiffon légèrement humide pour nettoyer l'extérieur. Une fois que les plaques de cuisson ont refroidi, les nettoyer avec de l'essuie-tout ou un chiffon adapté.
- Éviter les produits abrasifs !  
Ne jamais utiliser d'outils tranchants ou abrasifs pour le nettoyage.
- Gaufre de nettoyage :  
Faites des gaufres de nettoyage pour un nettoyage rapide et facile. Pour deux gaufres de nettoyage, mélanger 1 dl d'eau, 2 dl de farine et 4 c. à soupe de sel. Cuire et jeter les gaufres une fois terminées.

## TRUCS ET ASTUCES

- Le préchauffage est essentiel :  
toujours préchauffer le gaufrier avant la cuisson.
- Contrôler la couleur des gaufres :  
Régler le thermostat pour obtenir des gaufres plus claires ou plus foncées :  
- Pour des gaufres plus claires, tourner le thermostat vers la gauche.  
- Pour des gaufres plus foncées, tourner le thermostat vers la droite.
- Attendre si nécessaire :  
si le couvercle ne s'ouvre pas facilement, laisser les gaufres cuire un peu plus longtemps avant de tenter de l'ouvrir.
- Retrait en toute sécurité :  
pour retirer les gaufres de la plaque de cuisson, utiliser une spatule en plastique ou en bois.
- Rehaussez vos gaufres :  
garnissez-les de fruits ou de crème glacée pour un résultat savoureux.

FR



## GARANTIE

Wilfa accorde une garantie de 5 ans sur ce produit à compter de la date d'achat. La garantie couvre les défauts de production ou les anomalies survenant durant la période de garantie. Le reçu d'achat sert de preuve à montrer au détaillant pour tout recours garantie.

La garantie n'est valide que sur les produits achetés et utilisés pour un usage domestique. Elle n'est pas valide en cas d'utilisation commerciale du produit. La garantie ne s'applique pas en cas de mauvaise utilisation du produit, de négligence, de non-respect des consignes de Wilfa, de modification ou de réparation non autorisée. La garantie ne s'applique pas non plus en cas d'usure naturelle du produit, de mauvaise utilisation, de défaut d'entretien ou d'utilisation d'une tension électrique non adaptée ou :

- En cas de surcharge du produit
- Aux pièces concernées par une usure naturelle
- Les pièces que vous devez vous attendre à remplacer régulièrement (par exemple, filtre, batterie, etc.)

**Le manuel d'instructions est également disponible sur notre site Web : [wilfa.com](http://wilfa.com)**

FR

## CARACTÉRISTIQUES DU PRODUIT

220V-240V~50-60Hz 1200W

Le temps nécessaire à l'appareil pour passer en mode arrêt est inférieur à 1 minute. La consommation électrique en mode arrêt est de 0 W.

## ASSISTANCE ET PIÈCES DÉTACHÉES

Pour toute demande d'assistance, consulter le site **wilfa.com** et la page de notre service clients/assistance. Cette page propose des réponses aux questions les plus fréquentes, des informations sur les pièces détachées, des conseils et astuces ainsi que toutes nos coordonnées.

## RECYCLAGE



Ce marquage indique que la mise au rebut de ce produit avec les déchets ménagers est proscrite dans toute l'Union européenne. Pour éviter tout impact négatif sur l'environnement ou la santé humaine en raison d'une élimination inadéquate des déchets, recycler l'appareil de manière responsable, afin d'encourager la réutilisation durable des ressources matérielles. Pour retourner l'appareil usagé, recourir aux systèmes de retour et de collecte, ou contacter le revendeur auprès duquel le produit a été acheté. Celui-ci pourra reprendre le produit afin qu'il soit recyclé gratuitement, en respectant l'environnement.

FR

IT

## SOMMARIO

---

80	ISTRUZIONI IMPORTANTI RELATIVE ALLA SICUREZZA
83	PANORAMICA DEL PRODOTTO
84	PRIMA DEL PRIMO UTILIZZO
84	PREPARAZIONE DEI WAFFLE
84	PULIZIA
85	CONSIGLI E SUGGERIMENTI PRATICI
86	GARANZIA
87	SPECIFICHE DEL PRODOTTO
87	ASSISTENZA E RICAMBI
87	RICICLABILITÀ

IT

## ISTRUZIONI IMPORTANTI RELATIVE ALLA SICUREZZA

- Non toccare le superfici calde. Utilizzare la maniglia o il pulsante del termostato.
- La superficie esterna può surriscaldarsi durante il funzionamento dell'apparecchio
- Per evitare il rischio di scosse elettriche, non immergere il cavo, la spina o l'apparecchio in acqua o in altri liquidi.
- È necessaria un'attenta supervisione quando l'apparecchio viene utilizzato da bambini o nelle loro vicinanze.
- Scollegare la spina dalla presa in caso di non utilizzo o prima della pulizia dell'apparecchio.
- Evitare che il cavo sporga dal bordo del tavolo o dal piano di lavoro o che entri in contatto con superfici calde, fornello compreso.

Non posizionare l'apparecchio sopra o vicino a un fornello a gas o elettrico o ad un forno caldo.

Per scollegare l'apparecchio, rimuovere la spina dalla presa a muro.

Non utilizzare l'apparecchio per scopi diversi da quelli previsti.

IT

- Se il cavo di alimentazione risulta danneggiato, la sostituzione spetta al produttore, a un suo addetto alla riparazione o a un tecnico ugualmente qualificato al fine di evitare pericoli.

Non azionare l'apparecchio con l'ausilio di un timer esterno o di un sistema di controllo remoto separato.

L'apparecchio può essere utilizzato da bambini di età non inferiore a 8 anni e da persone con capacità fisiche, sensoriali o mentali ridotte, o prive di esperienza o della necessaria conoscenza, purché siano sorvegliate o abbiano ricevuto istruzioni relative all'uso sicuro dell'apparecchio e ne comprendano i pericoli. I bambini non devono giocare con l'apparecchio. La pulizia e la manutenzione dell'apparecchio non devono essere effettuate dai bambini, a meno che non abbiano compiuto almeno 8 anni e vengano sorvegliati da un adulto. Tenere l'apparecchio e il relativo cavo fuori dalla portata dei bambini di età inferiore a 8 anni.

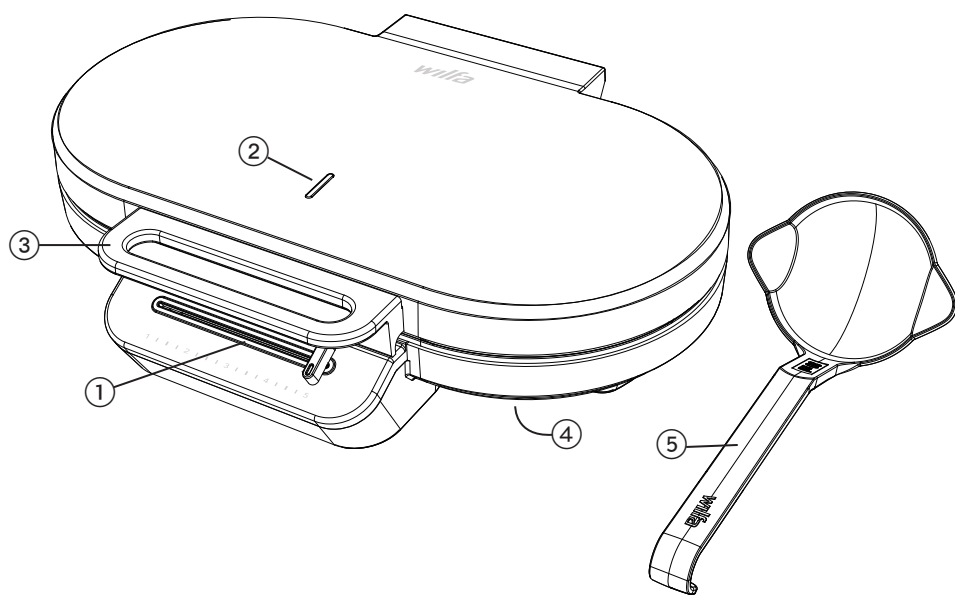
- Questo prodotto è destinato esclusivamente all'utilizzo in ambiente interno e domestico, non industriale e non commerciale.

IT

Nota:

- Il cavo di alimentazione in dotazione è corto per ridurre i rischi di impigliamento o inciampo in un cavo più lungo. È possibile utilizzare con cautela una prolunga; tuttavia, la sua potenza elettrica nominale indicata deve essere almeno pari alla potenza elettrica di questo apparecchio. Il cavo della prolunga deve essere posizionato in modo tale da non essere appeso al piano di lavoro o al piano del tavolo e in modo tale che i bambini non possano tirarlo o inciamparvi.
- La potenza elettrica di questo apparecchio è indicata sulla relativa targhetta.

## PANORAMICA DEL PRODOTTO



1. Termostato regolabile
2. Spia ventola
3. Maniglia
4. Pulsante On/Off per il segnale audio
5. Paletta

IT

## PRIMA DEL PRIMO UTILIZZO

Prima di utilizzare l'apparecchio per la prima volta, pulire le piastre riscaldanti con un panno umido. Si consiglia di ingrassare leggermente le piastre riscaldanti al primo utilizzo dell'apparecchio. Ciò non sarà necessario nei successivi utilizzi. Non mangiare il primo waffle.

## PREPARAZIONE DEI WAFFLE

1. Preriscaldare la macchina per waffle:  
Chiudere la macchina e lasciarla riscaldare.
2. Spia:  
La spia sarà rossa. Quando diventa verde, la macchina per waffle è pronta per l'uso.
3. Versare l'impasto:  
Aprire il coperchio e versare l'impasto al centro di ogni piastra inferiore. La paletta inclusa consente di misurare la quantità corretta di impasto. Chiudere il coperchio con cautela. Non forzare la chiusura. Il vapore può fuoriuscire tra le piastre.
4. Cottura:  
Quando la spia verde si spegne, appare di nuovo una spia rossa. Dopo alcuni minuti, la luce verde si riaccenderà, indicando che i waffle sono cotti. La macchina per waffle dispone anche di un segnale audio per indicare quando i waffle sono pronti. Il pulsante on/off per il segnale audio si trova sotto la macchina per waffle.
5. Regolazione del colore:  
Se si preferisce un waffle più chiaro o più scuro, regolare il termostato di conseguenza.

### Nota:

- Evitare il contatto con superfici calde!  
Fare attenzione che le dita non entrino in contatto con le piastre di cottura.
- Termostato automatico:  
Durante la cottura, la spia rossa si accende e si spegne, a indicare che il termostato sta regolando la temperatura.
- Cottura:  
I waffle solitamente richiedono circa 3 minuti, a seconda delle preferenze personali. Quando siete pronti, usate una spatola di plastica o legno per rimuovere i waffle. Non utilizzare mai un coltello di metallo per non danneggiare il rivestimento antiaderente.
- Tenere sempre chiuso il coperchio!  
Tenere sempre chiusa la macchina per waffle tra un utilizzo e l'altro per mantenere la temperatura corretta.
- Scollegare la spina dopo l'uso!  
Scollegare sempre l'apparecchio quando non è in uso.

IT

## PULIZIA

- Scollegare la spina prima della pulizia!  
Scollegare sempre la macchina per waffle e lasciarla raffreddare prima della pulizia.
- Evitare l'esposizione all'acqua!  
Non immergere l'apparecchio in acqua e non sciacquarlo sotto l'acqua corrente.

- Pulire accuratamente le superfici:  
Utilizzare un panno leggermente inumidito per pulire l'esterno. Una volta raffreddate, pulire le piastre con carta da cucina o un panno adatto.
- Evitare prodotti abrasivi!  
Non utilizzare mai utensili taglienti o abrasivi per la pulizia.
- Waffle per la pulizia delle piastre:  
Realizza dei waffle per pulire le piastre in modo facile e rapido. Per due waffle di pulizia, mescolare 1 dl di acqua, 2 dl di farina e 4 cucchiaini di sale. Cuocere e gettare i waffle al termine.

## CONSIGLI E SUGGERIMENTI PRATICI

- Il preriscaldamento è fondamentale:  
Preriscaldare sempre la macchina per waffle prima di procedere alla cottura.
- Controlla il colore dei waffle:  
Regola il termostato per i waffle più chiari o più scuri:  
- Per waffle più chiari, ruota il termostato a sinistra.  
- Per waffle più scuri, ruota il termostato a destra.
- Attendere se necessario:  
Se il coperchio non si apre facilmente, lasciare cuocere i waffle un po' più a lungo prima di tentare di aprirlo.
- Rimozione sicura:  
Quando si rimuovono i waffle dalla piastra, utilizzare una spatola di plastica o di legno.
- Perfeziona i tuoi waffle:  
Guarniscili con frutta o gelato per una deliziosa prelibatezza.



## GARANZIA

Wilfa rilascia una garanzia di 5 anni su questo prodotto a partire dal giorno dell'acquisto. La garanzia copre i difetti di produzione o i guasti che si verificano durante il periodo di garanzia. La ricevuta d'acquisto funge da prova nei confronti del rivenditore in caso di rivendicazione della garanzia.

La garanzia è valida solo per i prodotti acquistati e utilizzati per l'uso domestico privato. In caso di utilizzo commerciale del prodotto, la garanzia perde la sua validità. La garanzia non è valida se il prodotto viene utilizzato in modo improprio o negligente, se le istruzioni fornite da Wilfa non vengono rispettate, se viene modificato o se viene effettuata una riparazione non autorizzata. La garanzia non è valida anche in caso di normale usura del prodotto, uso improprio, mancanza di manutenzione, uso di tensioni elettriche errate o:

- Sovraccarico del prodotto
- Componenti normalmente soggetti a usura
- Componenti di cui si prevede la sostituzione periodica (ad es.: filtro, batteria, ecc.)

**Il manuale di istruzioni è disponibile anche sul nostro sito [web.wilfa.com](http://web.wilfa.com)**

## SPECIFICHE DEL PRODOTTO

220V-240V~50-60Hz 1200W

Il tempo necessario all'apparecchiatura per entrare in modalità off è inferiore a 1 minuto. Il consumo energetico in modalità off è 0W.

## ASSISTENZA E RICAMBI

Per ricevere assistenza, visitare il sito **wilfa.com** e consultare la nostra pagina dedicata all'assistenza clienti. In questa sezione è possibile trovare le risposte alle domande frequenti, nonché informazioni su ricambi, consigli, suggerimenti pratici e tutti i nostri dati di contatto.

## RICICLABILITÀ



Questo marchio indica che il prodotto non deve essere smaltito insieme ad altri rifiuti domestici all'interno dell'UE. Al fine di evitare possibili danni all'ambiente o alla salute umana derivanti dallo smaltimento incontrollato dei rifiuti, riciclare il prodotto in modo responsabile allo scopo di promuovere il riutilizzo sostenibile delle risorse materiali. Per restituire un dispositivo dismesso, servirsi dei sistemi di restituzione e raccolta o contattare il rivenditore presso il quale è stato acquistato il prodotto. Questo prodotto può essere smaltito presso un centro di riciclaggio ecologico gratuito.

IT

ES

## CONTENIDO

---

90	INSTRUCCIONES DE SEGURIDAD IMPORTANTES
92	VISTA GENERAL DEL PRODUCTO
92	ANTES DEL PRIMER USO
92	HACER GOFRES
93	LIMPIEZA
93	TRUCOS Y CONSEJOS
94	GARANTÍA
95	ESPECIFICACIONES DEL PRODUCTO
95	ASISTENCIA Y REPUESTOS
95	RECICLADO

## INSTRUCCIONES DE SEGURIDAD IMPORTANTES

- No tocar las superficies calientes. Utilizar el asa o el botón del termostato.
- La superficie exterior del aparato puede calentarse cuando está en funcionamiento.
- No sumergir el cable, el enchufe ni el aparato en agua ni en otros líquidos para evitar el riesgo de sufrir descargas eléctricas.
- Extremar las precauciones al usar aparatos electrodomésticos y siempre que haya niños cerca.
- Desenchufar el cable de la toma de corriente cuando no se utilice el aparato y antes de limpiarlo.
- No permitir que el cable quede colgando por encima del borde de la mesa o la encimera, ni que entre en contacto con superficies calientes, incluida la cocina.
- No colocar el aparato sobre/cerca de quemadores de gas o eléctricos ni sobre hornos calientes.
- Para desconectar el aparato, desenchufarlo de la toma de corriente.
- No usar el aparato para otros fines distintos a los previstos.
- Si el cable de alimentación está dañado, debe sustituirlo el fabricante, su representante de servicio u otras personas cualificadas para evitar cualquier riesgo.
- El aparato no se ha diseñado para funcionar mediante un temporizador externo ni con un

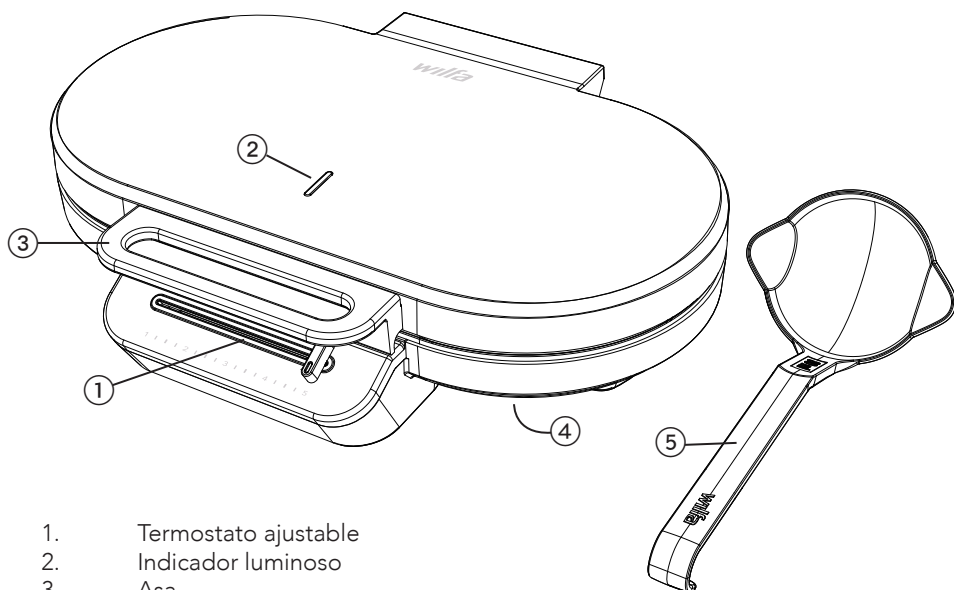
sistema de control remoto independiente.

- Este aparato puede ser utilizado por niños a partir de 8 años y por personas con facultades físicas, sensoriales o mentales reducidas, o con falta de experiencia y conocimiento, si lo hacen bajo supervisión o se les ha instruido adecuadamente para hacerlo de un modo seguro y comprenden los riesgos que entraña utilizarlo. Los niños no deben jugar con el aparato. La limpieza y el mantenimiento no lo deben realizar niños a menos que sean mayores de 8 años y estén bajo supervisión. Mantenga el aparato y su cable fuera del alcance de niños menores de 8 años.
- Este producto se ha diseñado exclusivamente para uso doméstico en el hogar y no es para uso industrial ni comercial.

Nota:

- Se suministra un cable de alimentación corto para reducir las situaciones de peligro que puede provocar cuando se enreda o al tropezar con este. Se puede utilizar un alargador con cuidado. La clasificación eléctrica indicada debe ser al menos igual a la de este aparato. El alargador debe colocarse de modo que no cuelgue por encima del mostrador o encimera para evitar que los niños tiren de este o tropiecen con él.
- La clasificación eléctrica de este aparato se indica en la placa de características del aparato.

## VISTA GENERAL DEL PRODUCTO



1. Termostato ajustable
2. Indicador luminoso
3. Asa
4. Botón de encendido/apagado para la señal acústica
5. Cucharón

## ANTES DEL PRIMER USO

Antes del primer uso, las planchas deben limpiarse con un trapo húmedo. Recomendamos engrasar ligeramente las planchas al utilizar el aparato por primera vez. Esto no será necesario posteriormente. El primer gofre no debe comerse.

## HACER GOFRES

1. Precalentar la gofrera:  
Cerrar la gofrera y dejar que se caliente.
2. Indicador luminoso:  
El indicador luminoso se ilumina en color rojo. Al cambiar a color verde, la gofrera estará lista para usarla.
3. Verter la masa:  
Abrir la tapa y verter la masa en el centro de cada plancha de horneado inferior. Utilizar el cucharón incluido para medir la cantidad correcta de masa.  
Cerrar la tapa con cuidado. No forzar la tapa para cerrarla. Es posible que escape algo de vapor entre las planchas de horneado.
4. Horneado:  
Cuando se apaga el indicador luminoso en color verde, se vuelve a iluminar en color rojo. Transcurridos unos minutos, el indicador luminoso vuelve a cambiar a color verde, lo que indica que los gofres están listos.  
La gofrera también emite una señal acústica para indicar que los gofres están listos. El botón de encendido/apagado de la señal acústica se encuentra debajo de la gofrera.
5. Ajuste del color:

Ajustar el termostato del modo correspondiente dependiendo de si los gofres se prefieren más o menos tostados.

#### Nota:

- ¡Evitar el contacto con superficies calientes!  
Asegurarse de que los dedos de la mano no entren en contacto con las planchas de horneado.
- Termostato automático:  
Durante el horneado, el indicador luminoso de color rojo se encenderá y apagará, indicando que el termostato está regulando la temperatura.
- Horneado:  
Los gofres normalmente estarán listos en unos 3 minutos, dependiendo de los gustos personales. Cuando estén listos, utilice una espátula de plástico o madera para sacar los gofres. No usar nunca utensilios metálico, ya que estos podrían dañar el revestimiento antiadherente.
- ¡Mantener la tapa cerrada!  
Mantener siempre la gofrera cerrada entre usos para mantener la temperatura adecuada.
- ¡Desenchufar siempre después de usar!  
Desenchufar siempre el aparato cuando no se utilice.

#### LIMPIEZA

- ¡Desenchufar antes de limpiar!  
Desenchufar siempre la gofrera y permitir que se enfríe antes de limpiarla.
- ¡Evitar la exposición al agua!  
No sumergir nunca el aparato en agua ni enjuagarlo debajo del chorro de agua del grifo.
- Limpiar las superficies con cuidado:  
Usar un paño ligeramente húmedo para limpiar el exterior. Limpiar las planchas de horneado con papel de cocina o un trapo adecuado después de que se hayan enfriado.
- ¡Evitar el uso de herramientas abrasivos!  
No usar nunca herramientas afiladas o abrasivas para limpiar el aparato.
- Gofres de limpieza:  
Hacer gofres de limpieza para agilizar y hacer más sencilla la limpieza del aparato. Para hacer dos gofres de limpieza, mezclar 1 dl, de agua, 2 dl, de harina y 4 cucharaditas de sal. Hornear los gofres y desecharlos cuando estén listos.

#### TRUCOS Y CONSEJOS

- El precalentamiento es la clave:  
Precalentar siempre la gofrera antes de verter la masa.
- Controlar el color del gofre:  
Ajustar el termostato para gofres más o menos tostados:
  - Para gofres menos tostados, girar el termostato hacia la izquierda.
  - Para gofres más tostados, girar el termostato hacia la derecha.
- Esperar si es necesario:  
Si la tapa no se abre fácilmente, permitir que los gofres se horneen un poco más antes de volver a intentar abrirla.
- Sacar los gofres de manera segura:  
Para sacar los gofres de la plancha de horneado, usar una espátula de plástico o madera.
- Gofres más apetitosos:  
Adornar los gofres con fruta o helado para darles un toque delicioso.



## GARANTÍA

Wilfa ofrece una garantía de 5 años para este producto desde el día de la compra. La garantía cubre fallos de producción o defectos que surjan durante el período de garantía. Su recibo de compra sirve de prueba para el minorista en caso de reclamación de la garantía.

La garantía solo es válida para productos comprados y utilizados en el hogar. La garantía perderá su validez si el producto se utiliza comercialmente. La garantía perderá su validez si se hace un mal uso del producto, se utiliza de forma negligente, no se siguen las instrucciones de Wilfa, se modifica o se realizan reparaciones no autorizadas. La garantía tampoco cubre el desgaste normal del producto, si se hace un mal uso del producto, la falta de mantenimiento, o el uso de una tensión eléctrica incorrecta o en caso de:

- Sobrecarga del producto
- Piezas que se desgastan normalmente
- Piezas que se deben sustituir con regularidad (por ejemplo, filtro, batería, etc.)

**El manual de instrucciones también está disponible en nuestra página web en [wilfa.com](http://wilfa.com)**

## ESPECIFICACIONES DEL PRODUCTO

220V-240V~50-60Hz 1200W

El tiempo que tarda el equipo en apagarse es inferior a 1 minuto. El consumo de energía en modo apagado es de 0 W.

## ASISTENCIA Y REPUESTOS

Si necesita asistencia, visite **wilfa.com** y consulte nuestra página de asistencia/servicio de atención al cliente. Aquí encontrará preguntas frecuentes, piezas de repuesto, consejos y trucos, así como nuestros datos de contacto.

## RECICLADO



Esta marca indica que el producto no debe eliminarse junto con otros residuos domésticos en toda la UE. Para evitar posibles daños al medio ambiente o la salud por la eliminación incontrolada de residuos, recicle de forma responsable para fomentar la reutilización sostenible de los recursos materiales. Para devolver el producto usado, utilice los sistemas de devolución y recogida o póngase en contacto con el distribuidor donde lo adquirió. Ellos podrán llevar este producto a un punto de reciclaje seguro para el medio ambiente de forma gratuita.



# BEYOND EXPECTATIONS

