



VS-0824S



Wilfa MOOSE

Vacuum sealer

Deutsch – Anleitung

Nederlandsk – Instructies

Polski – Instrukcje

Français – Instructions

LESEN SIE DIE ANLEITUNG VOR DEM
GEBRAUCH GRÜNDLICH DURCH

LEES VÓÓR GEBRUIK ALLE INSTRUCTIES

PRZED UŻYCIEM ZAPOZNAĆ SIĘ ZE
WSZYSTKIMI ZALECENIAMI

PRENEZ CONNAISSANCE DE TOUTES LES
INSTRUCTIONS AVANT UTILISATION

Lesen Sie diese Gebrauchsanleitung vor Verwendung des Geräts gründlich durch und bewahren Sie sie auf.

<i>WICHTIGE SICHERHEITSHINWEISE</i>	5
Produktübersicht.....	8
Funktionen	9
Bedienungsanleitung	10
Wartung und Reinigung.....	12
Hilfreiche Tipps	12
Fehlerbehebung.....	13
Lagerungshinweise.....	15

WICHTIGE SICHERHEITSHINWEISE

- Bitte kontrollieren Sie vor Gebrauch, dass die vorhandene Netzspannung mit der auf dem Gerät angegebenen Spannung übereinstimmt.
- Verwenden Sie das Gerät nicht mit einem beschädigten Kabel oder Stecker. Verwenden Sie das Gerät nicht, wenn es Störungen oder Schäden daran gibt.
- Wenn das Stromkabel beschädigt ist, muss es vom Hersteller, seiner Servicestelle oder ähnlich qualifizierten Personen ersetzt werden, um eine Gefährdung auszuschließen.
- Zum Abtrennen der Stromversorgung ziehen Sie den Stecker aus der Steckdose. Ziehen Sie dabei nicht am Kabel.
- Verwenden Sie für das Gerät kein Verlängerungskabel.
- Ziehen Sie den Stecker aus der Steckdose, wenn das Gerät nicht in Gebrauch ist oder gereinigt werden muss.
- Verwenden Sie das Gerät nicht auf nassen oder heißen Flächen oder in der Nähe einer Stromquelle.
- Tauchen Sie Gerät, Kabel und Stecker nicht in Wasser oder andere Flüssigkeiten ein.
- Verwenden Sie nur vom Hersteller empfohlene Zubehörteile.

- Verwenden Sie das Gerät nur zu seinem vorgesehenen Zweck. Verwenden Sie das Gerät nicht außerdem seines Einsatzbereiches.
- Dieses Gerät kann von Kindern ab 8 Jahren und Personen mit verminderten körperlichen, sensorischen oder geistigen Fähigkeiten bzw. ohne ausreichende Erfahrung und Wissen verwendet werden, wenn sie beaufsichtigt werden, eine Einweisung zur sicheren Nutzung des Geräts erhalten haben und die damit verbundenen Gefahren verstanden haben.
- Das Gerät ist kein Spielzeug für Kinder.
- Die Reinigung und Wartung darf von Kindern nicht ohne Beaufsichtigung ausgeführt werden.
- Das Gerät und sein Kabel außerhalb der Reichweite von Kindern unter 8 Jahren aufbewahren.
- Dieses Gerät ist nur für die Verwendung in Innenräumen und die nicht-industrielle, nicht-gewerbliche Verwendung im Haushalt gedacht.
- Verwenden Sie das Gerät nicht im Freien oder für andere Zwecke.

WICHTIG:

- Vakuumverpackung ist nicht dasselbe wie Konservierung und kann nicht die Alterung von Lebensmitteln verhindern.

- Es kann den Prozess aber verzögern. Vakuumverpackung ist kein Ersatz für Kühlen oder Tiefkühlen. Gekühlte Waren müssen nach der Vakuumverpackung weiterhin im Kühlschrank oder Gefrierschrank aufbewahrt werden.

WICHTIG:

- Um mögliche Erkrankungen zu verhindern, verwenden Sie die Beutel nicht wieder. Verwenden Sie immer neue Beutel.

WICHTIG:

- Es wird empfohlen, zwischen den Versiegelungen Zeitabstände von jeweils 40 Sekunden einzuhalten.

PRODUKTÜBERSICHT

- ① Rollenkammer
Kammer zum Einlegen der Rollen.
- ② Schneider
Schneidet den Beutel auf jede gewünschten Größe.
- ③ Dichtung
Zur Sicherung, dass sich keine Luft in der Vakuunkammer befindet und eindringen kann.
- ④ Gummilippe
Sorgt für eine flache Versiegelung.
- ⑤ Vakuunkammer
Der Beutel muss in der Vakuunkammer zum Vakuumieren einlegt werden.
- ⑥ Siegelschiene
3 mm breite Siegelschiene für eine gute Versiegelung.
- ⑦ Vakuumdüse
Setzen Sie den Schlauch in die Düse, um Luft aus externen Vakuumbehältern, Weinflaschenverschlüssen oder anderem Zubehör abzupumpen. Blockieren Sie die Düse nicht bei der Verwendung.
- ⑧ Entriegelungsschalter
Schalter zum Öffnen des Deckels, um den Vakuumbbeutel herauszunehmen.



FUNKTIONEN

„Vac/Seal“-Schalter

Wenn Sie auf diesen Schalter drücken, vakuumieren und versiegeln Sie Beutel (empfohlen wird ein Zeitabstand von jeweils 40 Sekunden)

„Seal“-Schalter

Wenn Sie auf diesen Schalter drücken, versiegelt das Gerät Beutel (empfohlen werden Zeitabstände von jeweils 40 Sekunden)

„Stop“-Schalter

Hiermit kann der Vorgang jederzeit unterbrochen werden.

„Food“-Schalter

Der Schalter hat zwei Einstellungen: „Dry“ (trocken) und „Moist“ (feucht). Die Voreinstellung ist „Dry“. Wenn Sie auf den Schalter drücken, wechselt er zum „Moist“-Modus.

Sie können den Modus passend zum Lebensmitteltyp wählen. Feuchte Lebensmittel („Moist“) benötigen eine längere Versiegelungszeit als trockene Lebensmittel („Dry“).

„Mode“-Schalter

Der Schalter hat zwei Einstellungen: „Normal“ (normal) und „Gentle“ (sanft). Die Voreinstellung ist „Normal“. Wenn die Lebensmittel krümelig sind, können Sie mit dem Schalter den Vakuumiermodus auf „Gentle“ (sanft) ändern. Sie können den Vakuumiergrad jederzeit manuell kontrollieren, indem Sie auf den „Seal“-Schalter drücken. Dann werden die Lebensmittel automatisch versiegelt. (Hinweis: Wenn die Stromzufuhr unterbrochen wird, wechselt diese Einstellung auf einen voreingestellten Standardmodus.)

„Canister“-Schalter

Wenn Sie auf diesen Schalter drücken, vakuumiert das Behälter, bis der Vorgang beendet ist.

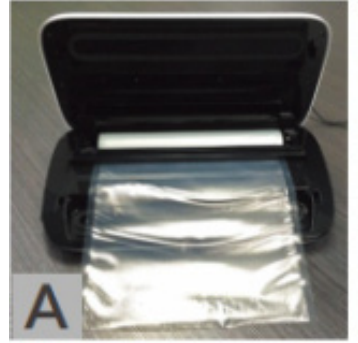
Beachten Sie bitte, dass der Drehschalter auf die Stellung zum Verriegeln des Deckels stehen muss, wenn Sie die „Canister“-Funktion nutzen möchten. Die Benutzer müssen den Behälter selbst vorbereiten.

„Marinade“-Schalter

Wenn Sie diesen Schalter drücken, kann das Gerät die Lebensmittel durch Vakuumzyklen marinieren. In kürzester Zeit können Sie Ihren Speisen so ein hervorragendes Aroma verleihen. (Hinweis: Diese Funktion wird zusammen mit dem Behälter verwendet.)

BEDIENUNGSANLEITUNG

1. Den Deckel öffnen, die passende Länge von der Rolle herausziehen, den Schneider von der einen zur anderen Seite ziehen. Die gewünschte Rolle kommt heraus (Sie brauchen nicht zu schneiden, wenn Sie Vakuumbbeutel verwenden).



2. Die Öffnungsseite des Beutels in die Vakuunkammer legen. Dabei nicht das Luftsaugloch bedecken.



3. Den Deckel mit beiden Händen herunterdrücken. Wenn Sie ein Klicken hören, ist das Gerät verriegelt und das Vakuumieren kann beginnen.



4. Nach dem Vakuumieren auf die Entriegelungsknöpfe auf beiden Seiten drücken, den Deckel öffnen und den versiegelten Beutel mit den Lebensmitteln herausnehmen.



Vakuumbbeutel und -rollen versiegeln

1. Den Stecker des Geräts einstecken.
2. Die Öffnung des Beutels in die Vakuumkammer legen, wie oben abgebildet.
3. Die Klinken an beiden Seiten zur gleichen Zeit herunterdrücken, bis Sie zwei Klickgeräusche hören.
4. Den „Seal“-Schalter drücken. Die LED leuchtet auf. Wenn die LED erlischt, ist die Versiegelung abgeschlossen.
5. Auf den Entriegelungsknopf drücken, den Deckel öffnen und den versiegelten Beutel herausnehmen.

Konservieren mit Vakuumbbeutel

1. Den Stecker des Geräts einstecken.
2. Die Lebensmittel, die Sie konservieren möchten, in den Beutel geben.
3. Die Öffnung des Beutels säubern und glätten, so dass keine Falten auf der Öffnung sind.
4. Die Öffnung des Beutels in die Vakuumkammer legen, wie oben abgebildet.
5. Die Klinken an beiden Seiten zur gleichen Zeit herunterdrücken, bis Sie zwei Klickgeräusche hören.
6. Den Schalter „Vacuum/Seal“ drücken. Die LED leuchtet auf. Der Beutel wird automatisch vakuumiert und versiegelt. Wenn die LED-Leuchte auf „Seal“ erlischt, ist der Vorgang beendet.
7. Auf die Entriegelungsknöpfe auf beiden Seiten drücken und die versiegelten Artikel herausnehmen.

Hinweis: Wenn die Speisen nass sind, wählen Sie den „Moist“-Modus für eine bessere Versiegelung.

Konservieren mit Vakuumbehältern

1. Die Lebensmittel in den Behälter geben und den Deckel auf den Behälter setzen. Ein Ende des Schlauchs in die Vakuumdüse am Gerät stecken, dann das andere Ende in das Loch auf dem Behälterdeckel stecken.
2. Darauf achten, dass der Deckel mit dem Drehschalter verriegelt ist.
3. Auf den Schalter „Canister“ drücken. Die Luft wird aus dem Behälter vakuumiert und der Behälter gut abgedichtet. Sie können den Vorgang jederzeit mit dem „Stop“-Schalter unterbrechen. Wenn der Vakuuivorgang beendet ist, hält das Gerät automatisch an.
4. Zuerst den Schlauch aus dem Behälter ziehen, dann aus dem Gerät.
5. Wenn die aufbewahrten Lebensmittel ablaufen oder aus dem Behälter genommen werden sollen, drücken Sie auf den Knopf in der Mitte des Behälterdeckels, um Luft abzulassen. Nach wenigen Sekunden können Sie den Behälter öffnen.

Hinweis: Die Benutzer müssen den Behälter extra kaufen und die entsprechenden Anforderungen befolgen. Unser Vakuumierer bietet nur diese Funktion.

Tipps zur Verwendung des Behälters

- Bitte nehmen Sie den Deckel ab, bevor Sie den Behälter in die Mikrowelle stellen.
- Stellen Sie den Behälter in den Kühlschrank für eine bessere Haltbarkeit.

Tipps zur Vakuumversiegelung

Bitte beachten Sie vor der Verwendung die folgenden Punkte:

- Bitte beachten Sie vor der Verwendung die folgenden Punkte
- Lassen Sie mindestens 2,5 cm Freiraum zwischen Gerätekante und anderen Gegenständen.
- Wischen Sie die Kante des Glases, Behälters oder der Flasche sauber und trocken.
- Setzen Sie den Deckel auf den Behälter oder stecken Sie den Weinflaschenverschluss auf der Flasche.
- Drehen Sie den Knopf zum Vakuumieren des Behälters mit einem großen Knopf auf dem Deckel. Wenn der Prozess beendet ist, schalten Sie den Knopf wieder und nehmen dann den Schlauch ab.

WARTUNG UND REINIGUNG

- Ziehen Sie vor der Reinigung des Geräts immer den Stecker heraus.
- Tauchen Sie das Gerät zur Reinigung niemals in Wasser oder andere Flüssigkeiten.
- Verwenden Sie keine Scheuermittel zur Reinigung, weil dies Kratzer auf der Oberfläche des Geräts verursachen kann.
- Wischen Sie die Außenseite des Geräts bei Bedarf mit einem feuchten Tuch oder Schwamm mit milder Seife.
- Zur Reinigung der Vakuumkammer wischen Sie Speisereste oder Flüssigkeiten mit Küchenpapier weg.
- Trocknen Sie sie gründlich, bevor Sie sie wieder verwenden.

HILFREICHE TIPPS

- Überfüllen Sie die Beutel nicht. Lassen Sie genug Beutellänge an der Öffnung, damit er leicht in die Vakuumkammer gelegt werden kann.

- Achten Sie darauf, dass die Öffnung des Beutels nicht nass ist. Ein nasser Beutel lässt sich schwer schmelzen und abdichten.
- Eine Vakuumversiegelung kann das Kühlen und Tiefkühlen nicht vollständig ersetzen. Verderbliche Lebensmittel müssen weiterhin gekühlt oder tiefgekühlt werden.
- Sorgen Sie für eine saubere und glatte Öffnung des Plastikbeutels. Fremdkörper oder Falten dürfen nicht vorhanden sein, weil die Abdichtung sonst schwierig ist oder undicht wird.
- Um bei der Vakuumversiegelung von sperrigen Artikeln Falten in der Versiegelung zu verhindern, streichen Sie den Beutel beim Einsetzen in die Vakuumkammer sanft glatt und halten sie, bis die Pumpe zu laufen beginnt.
- Wenn Sie Artikel mit scharfen Kanten (trockene Spaghetti, Besteck usw.) vakuumversiegeln, schützen Sie den Beutel gegen Löcher, indem Sie ihn mit weichem Material wie Küchenpapier umhüllen. Ggf. sollten Sie einen Behälter statt eines Beutels verwenden.
- Bei Verwendung von Zubehörteilen denken Sie daran, 2,5 cm Freiraum oben im Behälter zu lassen.
- Frieren Sie vor dem Vakuumversiegeln Obst vorher ein und blanchieren Sie Gemüse für ein optimales Ergebnis.
- Beim Versiegeln oder Vakuumieren werden Zeitabstände von 40 Sekunden empfohlen.
- Wenn Sie nicht sicher sind, ob ein Beutel richtig versiegelt ist, versiegeln Sie ihn einfach noch einmal.

FEHLERBEHEBUNG

Sie versuchen, eine Packung zu vakuumieren, aber nichts geschieht:

- Kontrollieren Sie, dass der Stecker richtig in der Steckdose steckt.
- Prüfen Sie, ob das Kabel beschädigt ist.
- Kontrollieren Sie, dass die Steckdose funktioniert, indem Sie ein anderes Gerät anschließen.
- Kontrollieren Sie, dass der Deckel richtig eingerastet ist.
- Kontrollieren Sie, dass der Beutel richtig in die Vakuumkammer eingelegt ist.
- Lassen Sie das Gerät 40 Sekunden lang abkühlen, bevor Sie es erneut verwenden.

Hinweis: Um ein Überhitzen des Geräts zu verhindern, lassen Sie das Gerät 40 Sekunden lang abkühlen, bevor Sie es erneut verwenden.

Nach dem Vakuumieren ist immer noch Luft im Beutel:

- Kontrollieren Sie, dass die Öffnung des Beutels richtig in die Vakuumkammer eingelegt ist.
- Untersuchen Sie, ob der Beutel undicht ist. Versiegeln Sie den Beutel mit Luft darin, tauchen ihn in Wasser und drücken ihn ein wenig. Wenn Bläschen aufsteigen, ist der Beutel undicht. Nehmen Sie in diesem Fall einen neuen Beutel.
- Eine Falte im Beutel an der Versiegelung kann zu einer Undichtheit führen, so dass Luft eintritt. Schneiden Sie den Beutel auf und versiegeln Sie ihn erneut.
- Versuchen Sie nicht, eigene Seitennähte anzufertigen, da die Beutel mit speziellen Seitennähten hergestellt sind, die an der Außenkante vollständig abgedichtet sind. Die Anfertigung von eigenen Seitenkanten kann zu Undichtheit und Eindringen von Luft führen.

LAGERUNGSHINWEISE

<i>Im Kühlschrank (5 +/-3 °C)</i>	<i>Kein Vakuum</i>	<i>Vakuum</i>
Rotes Fleisch	3-4 Tage	8-9 Tage
Weißes Fleisch	2-3 Tage	6-8 Tage
Fisch	1-3 Tage	4-5 Tage
Gekochte Speisen	3-5 Tage	10-15 Tage
Weichkäse	5-7 Tage	20 Tage
Hartkäse	1-5 Tage	60 Tage
Obst	5-7 Tage	14-20 Tage
Gemüse	1-3 Tage	7-10 Tage
Suppe	2-3 Tage	8-10 Tage
Gekochte Nudeln/Reis	2-3 Tage	6-8 Tage
Sahnedesserts	2-3 Tage	8 Tage

<i>Zimmertemperatur (25 +/-2 °C)</i>	<i>Kein Vakuum</i>	<i>Vakuum</i>
Frisches Brot	1-2 Tage	8-10 Tage
Kekse	4-6 Monate	12 Monate
Ungekochte Nudeln/Reis	5-6 Monate	12 Monate
Mehl	4-6 Monate	12 Monate
Trockenfrüchte	3-4 Monate	12 Monate
Gemahlener Kaffee	2-3 Monate	12 Monate
Looser Tee	5-6 Monate	12 Monate
Milchtee	1-2 Monate	12 Monate

<i>Im Gefrierschrank (-18 +/-2 °C)</i>	<i>Kein Vakuum</i>	<i>Vakuum</i>
Fleisch	4-6 Monate	15-20 Monate
Fisch	3-4 Monate	15-20 Monate
Gemüse	3-4 Monate	8-24 Monate

GARANTIE

Wilfa gewährt 5 Jahre Garantie auf dieses Produkt ab Datum des Kaufes. Die Garantie deckt Produktionsfehler oder während der Garantiezeit auftretende Defekte ab. Als Garantienachweis gilt die Kaufquittung. Wenn Sie die Garantie geltend machen möchten, wenden Sie sich an das Geschäft, in dem Sie das Produkt gekauft haben.

Die Garantie gilt nur für Produkte, die in Privathaushalten verwendet werden. Die Garantie gilt nicht, wenn das Gerät gewerblich genutzt wird. Die Garantie gilt nicht bei missbräuchlicher oder fahrlässiger Verwendung des Geräts, Nichtbefolgung der von Wilfa gegebenen Anweisungen oder wenn das Gerät modifiziert oder unautorisiert repariert wurde. Die Garantie gilt auch nicht für normale Abnutzung oder Verschleiß des Produkts, fehlerhafte Verwendung, fehlende Instandhaltung, Verwendung einer falschen Spannung oder:

Überlastung des Produkts

Teile, die normal abgenutzt sind

Filter, Batterie oder andere Teile, mit deren Austausch Sie regelmäßig rechnen können

Diese Anleitung finden Sie auch auf unserer Website www.wilfa.com

Technische Informationen:
220-240 V ~ 50/60 Hz 120 W



Diese Kennzeichnung weist darauf hin, dass das Produkt EU-weit nicht über den Hausmüll entsorgt werden darf. Um mögliche Schäden für die Umwelt oder die menschliche Gesundheit durch unkontrollierte Abfallentsorgung zu vermeiden, recyceln Sie das Gerät verantwortungsvoll, um die nachhaltige Wiederverwendung von Materialressourcen zu fördern. Um Ihr Altgerät zurückzugeben, nutzen Sie bitte eines der Rückgabe- und Sammelsysteme oder wenden Sie sich an den Händler, bei dem das Produkt gekauft wurde. Dort kann das Produkt für ein umweltfreundliches Recycling übernommen werden.



AS WILFA
Nydalsveien 24
0484 Oslo
Norge

wilfa.com

Lees deze gebruiksaanwijzing zorgvuldig voordat u het product in gebruik neemt en bewaar deze voor naslag.

<i>BELANGRIJKE VEILIGHEIDSINSTRUCTIES</i>	19
Productoverzicht	22
Functies	23
Gebruiksaanwijzing	24
Onderhoud en reiniging.....	26
Handige tips.....	26
Probleemoplossing	27
Opbergen.....	29

BELANGRIJKE VEILIGHEIDSINSTRUCTIES

- Vóór gebruik controleren of het voltage overeenkomt met de gegevens op het typeplaatje van het apparaat.
- Het apparaat niet gebruiken als het snoer of de stekker is beschadigd. Het apparaat niet gebruiken als het product is beschadigd of niet goed werkt.
- Als het snoer is beschadigd, moet het worden vervangen door de fabrikant, de servicetechnicus of soortgelijke gekwalificeerde personen, zodat gevaarlijke situaties worden voorkomen.
- Trek de stekker uit het stopcontact om het apparaat los te koppelen van de netvoeding. Hiervoor niet aan het snoer trekken.
- Geen verlengsnoer voor het apparaat gebruiken.
- Vóór het reinigen of als het apparaat niet wordt gebruikt, altijd eerst de stekker uit het stopcontact halen.
- Het apparaat niet gebruiken op natte of warme oppervlakken of in de buurt van een stroombron.
- Geen enkel onderdeel van het apparaat, noch het snoer of de stekker onderdompelen in water of enige andere vloeistof.
- Gebruik uitsluitend door de fabrikant aanbevolen accessoires of onderdelen.

- Gebruik het apparaat alleen voor het bestemde gebruik. Gebruik het apparaat niet buiten het werkgebied.
- Het apparaat kan door kinderen vanaf 8 jaar en ouder worden gebruikt en door personen met een fysieke, zintuigelijke of geestelijke beperking en door mensen die een gebrek aan ervaring of kennis hebben, als zij het apparaat onder toezicht gebruiken of instructies hebben gekregen over de veilige manier waarop het apparaat moet worden gebruikt en de hieraan gerelateerde gevaren hebben begrepen.
- Kinderen dienen het apparaat niet als speelgoed te gebruiken.
- Het apparaat mag niet worden gereinigd en onderhouden door kinderen, tenzij deze handelingen onder toezicht worden uitgevoerd.
- Houd het apparaat en het snoer uit de buurt van kinderen die jonger zijn dan 8 jaar.
- Dit apparaat is uitsluitend bestemd voor huishoudelijk gebruik binnenshuis en is niet bestemd voor industrieel of commercieel gebruik.
- Het product niet buitenshuis gebruiken of voor enig ander doel dan het bestemde gebruik.

BELANGRIJK:

- Vacuüm verpakken is niet hetzelfde als conserveren en voorkomt niet dat eten bederft.
- Het zal dit proces wel vertragen. Vacuüm verpakken is geen vervanging voor koelen of invriezen. Na het vacuüm verpakken moet voeding nog steeds in de koelkast of vriezer worden bewaard.

BELANGRIJK:

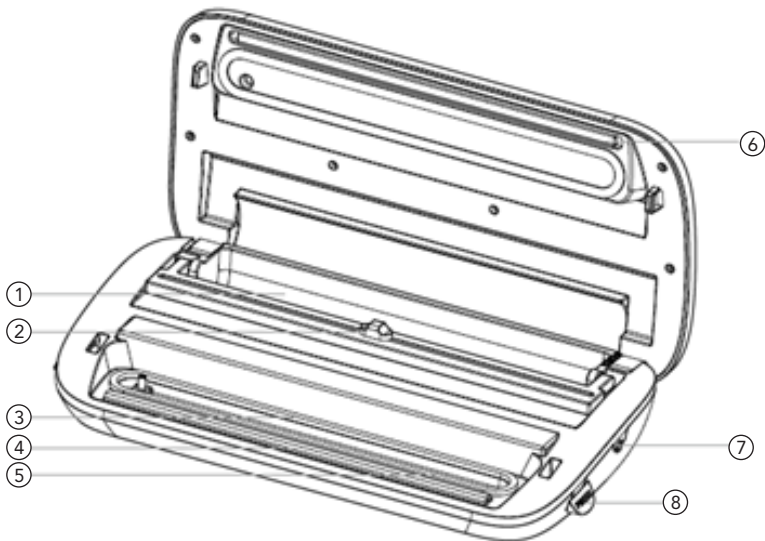
- Gebruik altijd nieuwe zakjes om ziektes te voorkomen. Zakjes niet hergebruiken.

BELANGRIJK:

- Altijd 40 seconden wachten voordat een volgend product wordt verpakt.

PRODUCTOVERZICHT

- ① Kamer voor rollen
Kamer voor het plaatsen van de rol.
- ② Snij-mechanisme
Snijdt de zak op het gewenste formaat.
- ③ Afsluiting
Om zeker te stellen dat de vacuümkamer geen lucht bevat en om te voorkomen dat lucht ontsnapt.
- ④ Rubber lipafdichting
Voor het glad maken van de afdichting.
- ⑤ Vacuümkamer
De zak in de vacuümkamer plaatsen om vacuüm te verpakken.
- ⑥ Sealbalk
Sealbalk met een breedte van 3 mm voor een goede afdichting
- ⑦ Vacuüm-mondstuk
Steek de slang in het mondstuk voor het vacumeren van een externe vacuüm-container, wijnstopper of andere accessoires. Tijdens het pompen het mondstuk niet blokkeren.
- ⑧ Ontgrendelknop
Druk op deze knop, open het deksel en neem de vacuümzak uit.



FUNCTIES

Vac/Seal-knop

Druk op deze knop om de zak te vacumeren en sealen (steeds 40 seconden wachten vóór het volgende gebruik).

Seal-knop

Druk op deze knop om de zak te sealen (steeds 40 seconden wachten vóór het volgende gebruik).

Stop-knop

Druk op deze knop en het proces stopt op elk gewenst moment.

Levensmiddelen-knop

Druk op één van de twee modi, Droog of Vochtig. De standaardmodus is Droog. Druk op de knop en de modus wijzigt naar Vochtig. De te selecteren modus is afhankelijk van het soort levensmiddelen. Vochtige levensmiddelen hebben voor het sealen meer tijd nodig dan een droge variant.

Modus-knop

Druk op één van de twee modi, Normaal of Mild. De standaardmodus is Normaal. Druk op de knop om naar de vacuümmodus Mild te wisselen als het levensmiddel droger of kruimelig is. De mate van het vacumeren kan op elk gewenst moment handmatig worden bestuurd. Druk hiervoor op de knop Seal, waarna de levensmiddelen automatisch worden geseald. (Opmerking: als de stroomtoevoer wordt onderbroken, keert deze instelling terug naar de vooraf ingestelde standaardmodus).

Container-knop

Druk op deze knop om het vacumeren van de container te starten. De knop ingedrukt houden totdat het proces is voltooid.

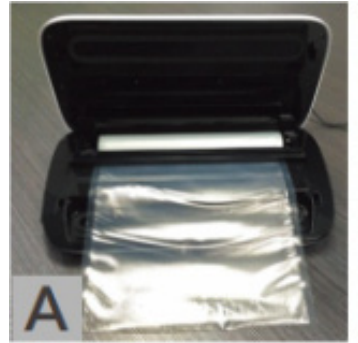
Merk op dat voor het activeren van de Container-functie de roterende knop in de stand voor het vergrendelen van het deksel moet staan. De consument moet de container zelf aanschaffen en voorbereiden.

Marinade-knop

Druk op deze knop, zodat het apparaat op basis van vacuümcycli de levensmiddelen binnen zeer korte tijd kan marinieren. (Opmerking: Deze functie wordt samen met een container of bakje gebruikt)

GEBRUIKSAANWIJZING

1. Open het deksel, trek de lengte van de rol die u nodig hebt door het snijmechanisme van de ene naar de andere kant te bewegen. Als u vacuümzakjes gebruikt hoeft het snijmechanisme niet gebruikt te worden.



2. Plaats de open kant van de zak in de vacuümkamer. Let op: de ontluichtingsopening niet blokkeren.



3. Duw het deksel met twee handen omlaag. De vergrendeling is voltooid als u een klikkend geluid hoort. Daarna kan het vacumeren starten.



4. Druk na het vacumeren aan beide kanten op de ontgrendelknop, open het deksel en neem de gesealde zak met de levensmiddelen uit.



Het sealen van vacuümzakken en rollen

1. Steek de stekker van het apparaat in het stopcontact.
2. Plaats de opening van de zak in de vacuümkamer zoals bovenstaand weergegeven.
3. Druk tegelijkertijd aan beide kanten op de klemmen, totdat twee klikkende geluiden hoorbaar zijn.
4. Druk op de knop Seal, waarna het led-lampje gaat branden. Het sealen is gereed als het led-lampje dooft.
5. Druk op de ontgrendelknop om het apparaat te openen, daarna de gesealde zak uitnemen.

Conserveren met vacuümzak

1. Steek de stekker van het apparaat in het stopcontact.
2. Plaats de te conserveren items in de zak.
3. Maak de opening van de zak schoon en glad, zodat de opening geen vouwen of kreukels heeft.
4. Plaats de opening van de zak in de vacuümkamer zoals bovenstaand weergegeven.
5. Druk tegelijkertijd aan beide kanten op de klemmen, totdat twee klikkende geluiden hoorbaar zijn.
6. Druk op de knop Vac/Seal, waarna het led-lampje gaat branden. Daarna zal de zak automatisch vacumeren en sealen. Het sealen is gereed als het led-lampje dooft.
7. Druk aan beide kanten op de ontgrendelknoppen en neem de gesealde items uit.

Opmerking: selecteer de modus Vochtig als de levensmiddelen vochtig zijn, zodat er een betere afdichting is.

Conserveren met vacuüm-container

1. Plaats de items in de container en plaats het deksel op de container. Steek het ene uiteinde van de slang in het vacuüm-mondstuk op het apparaat. Steek vervolgens het andere uiteinde van de slang in de opening van het deksel van de container.
2. Controleer of de roterende knop in de stand voor het vergrendelen van het deksel staat.
3. Druk op de knop Container waarna de lucht uit de container wordt gezogen en de container goed wordt geseald. Druk op de knop Stop om de werking op elk gewenst moment te stoppen. Het apparaat stopt automatisch als het vacumeerproces gereed is.
4. Haal eerst het ene uiteinde van de slang uit de container, haal daarna het andere uiteinde van de slang uit het apparaat.

1. Druk op de knop in het midden van het deksel van de container om te ontluichten als bewaarde items over de houdbaarheid zijn of uit de container moeten worden gehaald. Na het ontluichten kan de container binnen enkele seconden worden geopend.

Opmerking: De consument moet de container zelf aanschaffen en de daarbij behorende instructies opvolgen. Onze sealer biedt alleen de functie.

Tips voor het gebruik van een container

- Verwijder het deksel voordat de container in de magnetron wordt geplaatst.
- Plaats de container in de koelkast voor een betere conservering.

Tips voor het vacuüm sealen

Vóór gebruik de volgende instructies in acht nemen:

- Vóór gebruik de volgende instructies in acht nemen:
- Een afstand van minimaal 2,5 cm tussen het object en de rand aanhouden.
- De rand van de pot, container of fles schoonvegen, zodat deze schoon en droog is.
- Het deksel op de container of het bakje of de wijnstopper in de fles plaatsen.
- Draai aan de knop op het deksel om de container te vacumeren. Draai de knop terug en verwijder de slang nadat het proces is voltooid.

ONDERHOUD EN REINIGING

- Vóór de reiniging van het apparaat altijd eerst de stekker uit het stopcontact halen.
- Het apparaat voor het reinigen nooit onderdompelen in water of andere vloeistoffen.
- Geen schurende schoonmaakmiddelen gebruiken voor het reinigen, dit kan krassen veroorzaken op het oppervlak van het apparaat.
- De buitenkant van het apparaat met een vochtige doek of spons afnemen, indien nodig met een mild sopje.
- Gebruik keukenpapier om voedsel- of vochtresten uit de vacuümkamer te verwijderen.
- Grondig drogen voordat het apparaat weer wordt gebruikt.

HANDIGE TIPS

- De zakken niet overmatig vullen. Laat voldoende ruimte bij de opening van de zak, zodat deze gemakkelijk in de vacuümkamer past.

- De opening van de zak mag niet nat zijn. Een natte zak kan moeilijk smelten en sluit niet goed af.
- Het vacumeren en sealen kan nooit het koelen of invriezen vervangen. Bederfelijke levensmiddelen moeten altijd worden gekoeld of ingevroren.
- Maak de opening van de plastic zakken schoon, zonder vreemde voorwerpen of vouwen, anders kan dit problemen of lekkage veroorzaken bij het sealen.
- Strijk de zak tijdens het plaatsen in de vacuümkamer goed plat om vouwen bij het sealen van volumineuze items te voorkomen. Vasthouden tot de pomp begint te werken.
- De zak beschermen tegen gaatjes als u items met scherpe randen wilt vacumeren (zoals spaghetti, zilver, enz.). Plaats het item in zacht beschermend materiaal, zoals keukenpapier. Het kan zijn dat hiervoor een container of bakje beter is dan een zak .
- Bij het gebruik van accessoires is een ruimte van 2,5 cm aan de bovenkant van de container of het bakje vereist.
- U bereikt het beste resultaat door vóór het vacumeren het fruit eerst in te vriezen en groenten eerst te blancheren.
- Een wachttijd van 40 seconden na het sealen of vacumeren wordt geadviseerd.
- Als u niet zeker weet of de zakken goed zijn afgesloten, herhaalt u het sealen.

PROBEEMOPLOSSING

Het vacumeren werkt niet:

- Controleer of de stekker goed in het stopcontact steekt.
- Controleer of het snoer is beschadigd.
- Controleer of het stopcontact goed werkt door de stekker van een ander apparaat in het stopcontact te steken..
- Controleer of het apparaat vergrendeld is.
- Controleer of de zak op de juiste manier in de vacuümkamer is geplaatst.
- Laat het apparaat 40 seconden afkoelen voordat u verder gaat.

Opmerking: Laat het apparaat 40 seconden afkoelen voordat u verder gaat en laat het deksel open. Dit om oververhitting te voorkomen.

Na het vacumeren is lucht in de zak aanwezig:

- Controleer of de opening van de zak volledig in de vacuümkamer is geplaatst.
- Controleer de zak op lekkage. Seal de zak met lucht, daarna de zak onderdompelen in water en druk toepassen. Gebruik een nieuwe zak, want luchtbellens geven een lek aan.

- Een niet strakke, gladde opening van de zak kan lekkage veroorzaken, waardoor lucht in de zak kan komen. Knip de bovenkant van de zak af en vacumeer nogmaals.
- Nooit zelf zijnaden maken. De zakken zijn geproduceerd met speciale zijnaden, die geheel tot aan de uiterste rand zijn aangebracht. Het zelf maken van zijnaden kan lekkage veroorzaken, waardoor lucht in de zak kan komen.

OPBERGEN

<i>In de koelkast (5 +/-3 °C)</i>	<i>Geen vacuüm</i>	<i>Vacuüm</i>
Rood vlees	3-4 dagen	8-9 dagen
Wit vlees	2-3 dagen	6-8 dagen
Vis	1-3 dagen	4-5 dagen
Gekookt vlees	3-5 dagen	10-15 dagen
Zachte kaas	5-7 dagen	20 dagen
Harde kaas	1-5 dagen	60 dagen
Fruit	5-7 dagen	14-20 dagen
Groenten	1-3 dagen	7-10 dagen
Soep	2-3 dagen	8-10 dagen
Pasta-/rijstrestjes	2-3 dagen	6-8 dagen
Roomdessert	2-3 dagen	8 dagen

<i>Kamertemperatuur (25 +/-2 °C)</i>	<i>Geen vacuüm</i>	<i>Vacuüm</i>
Vers brood	1-2 dagen	8-10 dagen
Koekjes	4-6 maanden	12 maanden
Ongekookte pasta/rijst	5-6 maanden	12 maanden
Meel	4-6 maanden	12 maanden
Gedroogd fruit	3-4 maanden	12 maanden
Gemalen koffie	2-3 maanden	12 maanden
Losse thee	5-6 maanden	12 maanden
Thee met melk	1-2 maanden	12 maanden

<i>In de vriezer (-18 +/-2 °C)</i>	<i>Geen vacuüm</i>	<i>Vacuüm</i>
Vlees	4-6 maanden	15-20 maanden
Vis	3-4 maanden	15-20 maanden
Groenten	3-4 maanden	8-24 maanden

GARANTIE

Wilfa biedt voor dit product een garantie van 5 jaar. Deze periode start op de dag van de aankoop. De garantie dekt storingen of defecten die tijdens de garantieperiode in het product optreden. Het aankoopbewijs van het product is het garantiebewijs. Als u aanspraak op de garantie wilt maken, dient u contact op te nemen met de winkel waar het product werd gekocht.

De garantie is uitsluitend geldig voor producten die voor huishoudelijke toepassing werden gekocht en gebruikt. De garantie is niet geldig indien het product voor commerciële doeleinden wordt gebruikt. De garantie is niet geldig indien het product onjuist of nalatig werd gebruikt, indien de Wilfa-instructies niet werden opgevolgd, indien het apparaat werd aangepast of een onbevoegde reparatie werd uitgevoerd. De garantie is ook niet geldig voor normale slijtage van het product, verkeerd gebruik, gebrekkig onderhoud, gebruik van onjuiste elektrische spanning, of:

Overbelasting van het product

Onderdelen die aan normale slijtage onderhevig zijn

Filter, batterij or andere onderdelen die regelmatig moeten worden vervangen

Deze instructies zijn ook beschikbaar op onze website www.wilfa.com

Technische informatie:
220-240 V ~ 50/60 Hz 120 W



Deze markering geeft aan dat dit product in de gehele EU niet bij het overige huishoudelijk afval weggegooid mag worden. Om mogelijke schade aan het milieu of voor de gezondheid van mensen als gevolg van ongecontroleerd afvalverwijdering te voorkomen, dient het product op een verantwoorde manier voor hergebruik aangeboden te worden om het hergebruik van materialen te stimuleren. Om uw gebruikte apparatuur in te leveren, maakt u gebruik van de plaatselijke inlever- en verzamel-systemen, of neemt u contact op met de winkel waar het product werd gekocht. Zij kunnen dit product voor het milieuverantwoord en veilig recyclen afvoeren.



AS WILFA
Nydalsveien 24
0484 Oslo
Norge

wilfa.com

Przed rozpoczęciem korzystania z urządzenia przeczytaj uważnie tę instrukcję obsługi i zachowaj ją na przyszłość.

<i>WAŻNE INSTRUKCJE DOTYCZĄCE BEZPIECZEŃSTWA.....</i>	<i>33</i>
Opis ogólny produktu	36
Funkcje	37
Instrukcja obsługi	38
Konserwacja i czyszczenie	40
Pomocne wskazówki	40
Rozwiązywanie problemów	41
Przechowywanie żywności.....	42

WAŻNE INSTRUKCJE DOTYCZĄCE BEZPIECZEŃSTWA

- Przed użyciem urządzenia sprawdź, czy napięcie w sieci zasilającej jest zgodne z napięciem podanym na urządzeniu.
- Nie używaj urządzenia, które ma uszkodzony przewód lub wtyczkę. Nie używaj urządzenia z objawami wadliwego działania lub oznakami uszkodzenia.
- Jeśli przewód zasilający zostanie uszkodzony, musi zostać zastąpiony przez producenta, autoryzowany serwis lub osoby o podobnych kwalifikacjach, aby uniknąć zagrożenia.
- Aby odłączyć zasilanie, wyciągnij wtyczkę przewodu zasilającego z gniazdka elektrycznego. Nie odłączaj, ciągnąc za przewód zasilający.
- Nie podłączaj urządzenia do zasilania przy użyciu przedłużacza.
- Kiedy urządzenie nie jest używane lub kiedy trzeba je wyczyścić, najpierw wyciągnij wtyczkę przewodu zasilającego z gniazdka.
- Nie używaj urządzenia na wilgotnych lub gorących powierzchniach ani w pobliżu źródła ciepła.
- Nie zanurzaj żadnej części urządzenia, przewodu ani wtyczki w wodzie ani w innych płynach.
- Używaj wyłącznie akcesoriów zalecanych przez producenta urządzenia.

- Używaj urządzenia tylko zgodnie z jego przeznaczeniem. Nie używaj produktu poza obszarem zastosowań.
- To urządzenie może być używane przez dzieci od lat 8 i osoby z niepełnosprawnością fizyczną, sensoryczną i umysłową oraz brakiem doświadczenia i wiedzy, pod warunkiem zapewnienia nadzoru lub udzielenia instrukcji dotyczących korzystania z urządzenia w bezpieczny sposób oraz o ile taka osoba zdaje sobie sprawę z ewentualnych zagrożeń.
- Dzieci nie mogą używać urządzenia do zabawy.
- Czynności związane z czyszczeniem oraz konserwacją w zakresie użytkownika nie powinny być wykonywane przez dzieci bez nadzoru.
- Przechowuj urządzenie wraz z przewodem poza zasięgiem dzieci, które nie ukończyły 8 lat.
- To urządzenie jest przeznaczone wyłącznie do użytku w pomieszczeniach, na potrzeby gospodarstwa domowego; nie jest ono przeznaczone do zastosowań komercyjnych ani przemysłowych.
- Nie używaj urządzenia w otwartym terenie ani do innych celów.

WAŻNE:

- Pakowanie próżniowe nie jest procesem konserwującym żywność i nie może zapobiec jej starzeniu.

- Jednak opóźnia ono ten proces. Pakowanie próżniowe nie zastępuje chłodzenia ani zamrażania. Produkty spożywcze przeznaczone do przechowywania w chłodziarkach po zapakowaniu próżniowym należy w dalszym ciągu przechowywać w chłodziarce lub zamrażarce.

WAŻNE:

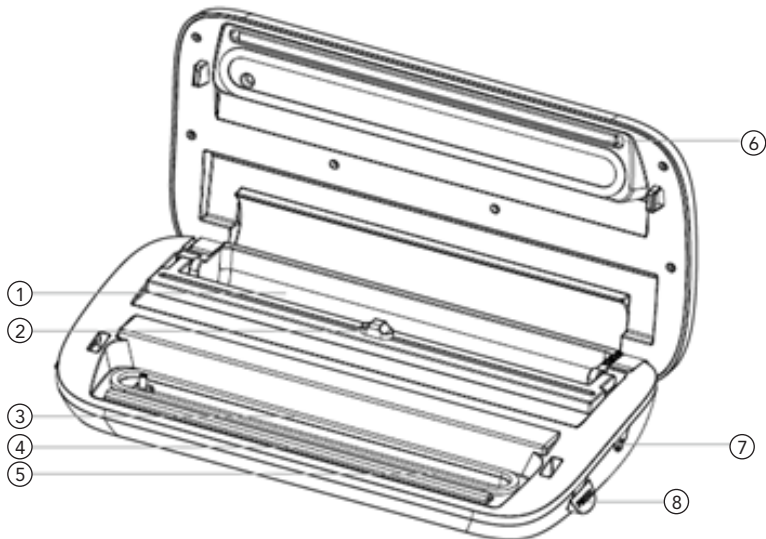
- Aby wyeliminować ryzyko rozwoju chorobotwórczych drobnoustrojów, nie używaj torebek wielokrotnie; zawsze używaj nowych torebek.

WAŻNE:

- Za każdym razem po wykonaniu zgrzewu zaleca się odczekanie co najmniej 40 sekund.

OPIS OGÓLNY PRODUKTU

- ① Komora rolki
Komora do umieszczenia rolki torebek.
- ② Obcinarka
Służy do odcięcia torebki o dowolnym rozmiarze.
- ③ Uszczelka
Zapewnia brak powietrza w komorze próżniowej i zapobiega przeciekom powietrza.
- ④ Gumowa uszczelka wargowa
Zapewnia, że zgrzew jest płaski.
- ⑤ Komora próżniowa
Torebka musi zostać umieszczona otwarciem w komorze próżniowej w celu odessania powietrza.
- ⑥ Listwa zgrzewająca
Listwa zgrzewająca o szerokości 3 mm gwarantuje pewne zamknięcie torebki.
- ⑦ Dysza próżniowa
Służy do podłączania wężyka w celu odessania powietrza z zewnętrznego pojemnika próżniowego, korka próżniowego do wina lub innych akcesoriów. Nie blokuj dyszy podczas użycia.
- ⑧ Przycisk wyrównania ciśnienia
Naciśnij ten przycisk, otwórz pokrywę i wyjmij zapakowaną próżniowo torebkę.



FUNKCJE

Przycisk „Vac/Seal”

Naciśnij ten przycisk, aby odessać powietrze i zgrzać torebkę (zaleca się 40-sekundowe interwały między kolejnymi zgrzewami)

Przycisk „Seal”

Naciśnij ten przycisk, aby zgrzać torebkę (zaleca się 40-sekundowe interwały między kolejnymi zgrzewami)

Przycisk „Stop”

Zatrzymuje działanie urządzenia w dowolnym momencie.

Przycisk „Food”

Ma dwa ustawienia: „Dry” i „Moist”. Ustawienie domyślne to „Dry”, naciśnięcie przycisku powoduje zmianę na ustawienie „Moist”.

Ustawienie wybiera się w zależności od rodzaju produktów spożywczych.

Produkty wilgotne („Moist”) wymagają dłuższego czasu zgrzewania niż produkty suche („Dry”).

Przycisk „Mode”

Ma dwa ustawienia: „Normal” i „Gentle”. Ustawienie domyślne to „Normal”.

W przypadku kruchych produktów można nacisnąć ten przycisk, aby odsysanie odbywało się delikatnie („Gentle”). Poziom podciśnienia można kontrolować ręcznie, naciskając w odpowiednim momencie przycisk „Seal”, co spowoduje natychmiastowe wykonanie zgrzewu. (Uwaga: w przypadku przerwy w zasilaniu to ustawienie powróci do fabrycznej wartości domyślnej).

Przycisk „Canister”

Po naciśnięciu tego przycisku urządzenie rozpocznie odsysanie powietrza z pojemnika; ta operacja zakończy się automatycznie.

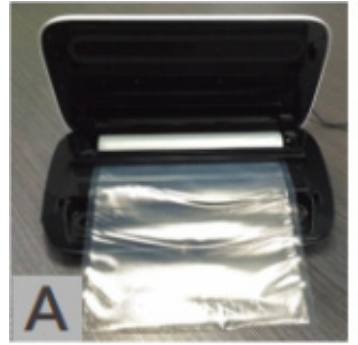
Pamiętaj, aby podczas korzystania z funkcji odsysania z pojemnika zewnętrznego, pokrętko było ustawione w pozycji blokady pokrywy. Pojemniki próżniowe muszą zostać zakupione osobno.

Przycisk „Marinade”

Po naciśnięciu tego przycisku urządzenie wykonuje cykle odsysania, co wspomaga proces marynowania produktów spożywczych i pozwala skrócić czas potrzebny na uzyskanie doskonałego aromatu. (Uwaga: z tej funkcji należy korzystać w przypadku pojemnika zewnętrznego)

INSTRUKCJA OBSŁUGI

1. Otwórz pokrywę, odwiń odpowiednią długość z rolki, przesunij obcinarkę z jednej strony na drugą (nie trzeba używać obcinarki, kiedy używasz torebek próżniowych).



2. Włóż torebkę otwarciem do komory próżniowej; uważaj, aby nie zakryć otworów ssących.



3. Dociśnij pokrywę obiema dłońmi, a zostanie zatrzaśnięta. Proces odsysania może się rozpocząć.



4. Po odessaniu naciśnij przyciski zwalniające po obu stronach, otwórz pokrywę i wyjmij zamkniętą torebkę z żywnością w środku.



Zgrzewanie próżniowe torebek i torebek z rolki

1. Podłącz urządzenie do prądu.
2. Włóż torebkę otwarciem do komory próżniowej jak na ilustracji powyżej.
3. Jednocześnie naciśnij zatrzaski po obu stronach, aż usłyszysz kliknięcie.
4. Naciśnij przycisk „Seal”; zaświeci się kontrolka LED. Kiedy kontrolka LED zgaśnie, zgrzew jest gotowy.
5. Naciśnij przycisk zwalniania, aby otworzyć urządzenie, następnie wyjmij zamkniętą torebkę.

Pakowanie w torebki próżniowe

1. Podłącz urządzenie do prądu.
2. Włóż produkty, które chcesz zapakować, do torebki.
3. Wyczyść i wyprostuj otwarcie torebki, dopilnuj, aby nie było na nim zmarszczek.
4. Włóż torebkę otwarciem do komory próżniowej jak na ilustracji powyżej.
5. Jednocześnie naciśnij zatrzaski po obu stronach, aż usłyszysz kliknięcie.
6. Naciśnij przycisk „Vacuum/Seal”. Zaświecą się kontrolki LED. Z torebki zostanie odessane powietrze, a następnie zostanie na niej wykonany zgrzew. Kiedy kontrolka LED na przycisku „Seal” zgaśnie, oznacza to zakończenie procesu.
7. Naciśnij przyciski zwalniania po obu stronach, a następnie wyjmij zapakowane produkty.

Uwaga: Jeśli produkty spożywcze są wilgotne, wybierz ustawienie „Moist”, aby wykonać mocniejszy zgrzew.

Pakowanie w pojemniki próżniowe

1. Włóż produkty spożywcze do pojemnika i zamknij pokrywę. Załóż jeden koniec wężyka na dyszę na urządzeniu, następnie włóż drugi koniec wężyka do otworu w pokrywie pojemnika.
2. Sprawdź, czy pokrywa jest zablokowana pokrętkiem.
3. Naciśnij przycisk „Canister”. Urządzenie rozpocznie odsysanie powietrza z pojemnika i zamknie go dzięki podciśnieniu. W każdej chwili możesz nacisnąć przycisk „Stop”, aby zatrzymać działanie urządzenia. Gdy proces odsysania zostanie ukończony, urządzenie zatrzyma się automatycznie.
4. Najpierw odłącz wąż od pojemnika, a następnie od urządzenia.
5. Kiedy trzeba będzie wyjąć produkty z pojemnika lub upłynie ich termin przydatności do spożycia, naciśnij przycisk na środku pokrywy pojemnika, aby wpuścić powietrze. Po kilku sekundach można będzie otworzyć pojemnik.

Uwaga: Pojemniki próżniowe muszą zostać zakupione osobno, a ich obsługa musi być zgodna z instrukcjami ich producenta. Ta zgrzewarka umożliwia jedynie odsysanie powietrza z takich pojemników.

Porady dotyczące korzystania z pojemników

- Zdejmij pokrywę przed włożeniem pojemnika do kuchenki mikrofalowej.
- Włóż pojemnik do lodówki w celu wydłużenia okresu przydatności do spożycia.

Porady dotyczące zgrzewania próżniowego

Zwróć uwagę na następujące punkty przed użyciem:

- Zwróć uwagę na następujące punkty przed użyciem
- Pamiętaj, aby pozostawić co najmniej 2,5 cm wolnego miejsca między produktem i brzegiem torebki.
- Przetrzyj wnętrze dzbanka, pojemnika lub butelki, aby było czyste i suche.
- Załóż pokrywkę na pojemnik lub włóż korek próżniowy do butelki z winem.
- W przypadku pojemnika z dużym pokrętle zaworu na pokrywce, otwórz zawór, aby odessać powietrze, a po zakończeniu operacji zamknij zawór, a następnie odłącz wężyk.

KONSERWACJA I CZYSZCZENIE

- Zawsze odłączaj urządzenie od zasilania przed czyszczeniem.
- Nie zanurzaj urządzenia w wodzie ani w innym płynie w celu umycia.
- Nie używaj środków czyszczących do szorowania, ponieważ mogą porysować obudowę urządzenia.
- W razie potrzeby przetrzyj urządzenie z zewnątrz wilgotną szmatką lub gąbką z łagodnym mydłem.
- Czyszcząc komorę próżniową, usuń resztki żywności i płynów ręcznikiem papierowym.
- Dokładnie osusz przed ponownym użyciem.

POMOCNE WSKAZÓWKI

- Nie przeładuj torebek, pozostaw na tyle miejsca przy otwarciu torebki, aby można było ją łatwo włożyć do komory próżniowej.
- Dopilnuj, aby otwarcie torebki było suche. Moką torebkę może być trudno stopić i szczelnie zgrać.
- Pakowanie próżniowe nie może całkowicie zastąpić chłodzenia ani zamrażania. Produkty nietrawne muszą nadal być chłodzone lub zamrażane.
- Zwracaj uwagę, aby otwarcie torebek było czyste i płaskie, bez żadnych ciał obcych ani zagięć. W przeciwnym razie utworzenie zgrzewu może być trudne, albo zgrzew będzie nieszczelny.

- Aby zapobiec marszczeniu się zgrzewu w przypadku pakowania nieforemnych przedmiotów, delikatnie rozciągnij torebkę podczas wkładania do komory próżniowej i przytrzymaj, dopóki pompa nie zacznie działać.
- Kiedy pakujesz próżniowo przedmioty o ostrych krawędziach (suche spaghetti, sztuczce itp.), zabezpiecz torebki przed przekłuciem, owijając je w miękki materiał, na przykład ręcznik papierowy; zamiast torebki może być konieczne użycie pojemnika.
- W przypadku pakowania do pojemników, pozostawiaj 2,5 cm wolnego miejsca u góry pojemnika.
- Najlepsze wyniki uzyskuje się po wstępnym zamrożeniu owoców i blanszowaniu warzyw przed zapakowaniem próżniowym.
- Zaleca się odczekanie 40 sekund po odessaniu powietrza lub wykonaniu zgrzewu.
- W razie wątpliwości, czy torebka została poprawnie zamknięta, wystarczy ponownie wykonać zgrzew.

ROZWIĄZYWANIE PROBLEMÓW

Próbuję zapakować próżniowo torebkę i nic się nie dzieje:

- Sprawdź, czy przewód zasilający jest podłączony do gniazdka elektrycznego.
- Sprawdź, czy przewód zasilający nie jest uszkodzony.
- Sprawdź, czy gniazdko elektryczne jest sprawne, podłączając inne urządzenie.
- Sprawdź, czy pokrywa jest prawidłowo zatrzaśnięta.
- Sprawdź, czy torebka jest poprawnie umieszczona w komorze próżniowej.
- Przed ponownym użyciem urządzenia odczekaj 40 sekund, aby ostygło.

Uwaga: Aby zapobiec przegrzaniu urządzenia, przed ponownym użyciem pozwól mu ostygnąć przez 40 sekund z otwartą pokrywą.

Pod odessaniem powietrze w dalszym ciągu znajduje się w worku:

- Sprawdź, czy otwarcie torebki znajduje się w całości wewnątrz komory próżniowej.
- Sprawdź, czy torebka jest szczelna. Zgrzej torebkę z powietrzem w środku, a następnie zanurz ją w wodzie i lekko ściśnij. Pęcherzyki powietrza wskazują na nieszczelność, użyj nowej torebki w takiej sytuacji.
- Zmarszczka na torebce wzdłuż zgrzewu może powodować nieszczelność oraz umożliwiać wnikanie powietrza do środka.
- Nie próbuj wykonywać własnych zgrzewów bocznych, ponieważ torebki są produkowane ze specjalnymi zgrzewami z boku, które ciągną się aż do brzegów torebki. Wykonanie własnych zgrzewów z boku może powodować nieszczelność oraz umożliwiać wnikanie powietrza do środka.

PRZECHOWYWANIE ŻYWNOSCI

<i>W chłodziarce (5 +/-3°C)</i>	<i>Bez próżni</i>	<i>Z próżnią</i>
Mięso czerwone	3–4 dni	8–9 dni
Mięso białe	2–3 dni	6–8 dni
Ryby	1–3 dni	4–5 dni
Mięso gotowane	3–5 dni	10–15 dni
Sery miękkie	5–7 dni	20 d
Sery twarde	1–5 dni	60 d
Owoce	5–7 dni	14–20 dni
Warzywa	1–3 dni	7–10 dni
Zupy	2–3 dni	8–10 dni
Gotowany makaron/ryż	2–3 dni	6–8 dni
Desery na bazie śmietany	2–3 dni	8 d

<i>Temperatura pokojowa (25 +/-2°C)</i>	<i>Bez próżni</i>	<i>Z próżnią</i>
Świeże pieczywo	1–2 dni	8–10 dni
Herbatniki	4–6 miesięcy	12 miesięcy
Niegotowany makaron/ryż	5–6 miesięcy	12 miesięcy
Mąka	4–6 miesięcy	12 miesięcy
Suszone owoce	3–4 miesiące	12 miesięcy
Mielona kawa	2–3 miesiące	12 miesięcy
Herbata sypka	5–6 miesięcy	12 miesięcy
Herbata z mlekiem	1–2 miesiące	12 miesięcy

<i>W zamrażarce (-18 +/-2°C)</i>	<i>Bez próżni</i>	<i>Z próżnią</i>
Mięso	4–6 miesięcy	15–20 miesięcy
Ryby	3–4 miesiące	15–20 miesięcy
Warzywa	3–4 miesiące	8–24 miesiące

GWARANCJA

Firma Wilfa obejmuje ten produkt 5-letnią gwarancją od daty zakupu. Gwarancja obejmuje wady produkcyjne lub usterki wynikłe w okresie eksploatacji.

Dowodem gwarancji jest paragon zakupu produktu. W celu zgłoszenia usterek objętych gwarancją należy się zwrócić do sklepu, w którym zakupiono produkt.

Gwarancja jest ważna tylko dla produktów zakupionych na potrzeby indywidualnego gospodarstwa domowego i zgodnie z tym używanych.

Komercyjna eksploatacja produktu powoduje unieważnienie gwarancji.

Gwarancja zostanie unieważniona w przypadku niewłaściwego używania produktu, niedbałości, postępowania niezgodnego z instrukcjami podanymi przez firmę Wilfa, a także w przypadku modyfikacji produktu lub jego nieautoryzowanej naprawy. Gwarancja nie obejmuje ponadto normalnego zużycia, użycia niezgodnie z przeznaczeniem, braku konserwacji, podłączenia do nieprawidłowego napięcia elektrycznego oraz:

przebieżenia produktu

części, które zużywają się w wyniku normalnej eksploatacji

Filtr, akumulator lub inne części, w przypadku których należy się spodziewać regularnej wymiany

Te instrukcje są także dostępne na naszej stronie pod adresem www.wilfa.com

Informacje techniczne:
220-240 V ~ 50/60 Hz 120 W



Ten znak wskazuje, że w Unii Europejskiej to urządzenie nie może być wyrzucane wraz z odpadami komunalnymi. Aby zapobiec możliwemu skażeniu środowiska lub zagrożeniom dla zdrowia ludzi z uwagi na niekontrolowaną utylizację odpadów, należy odpowiedzialnie przekazać je do recyklingu w celu promocji zrównoważonej gospodarki zasobami materiałowymi w zakresie ponownego użycia. Aby pozbyć się urządzenia po okresie eksploatacji, należy przekazać je do właściwego punktu odbioru lub skontaktować się ze sprzedawcą, od którego kupiono produkt. Sprzedawca może przekazać taki produkt do bezpiecznego dla środowiska zakładu recyklingu.



AS WILFA
Nydalsveien 24
0484 Oslo
Norge

wilfa.com

Lire intégralement la notice et la conserver pour consultation ultérieure.

<i>CONSIGNES DE SÉCURITÉ IMPORTANTES</i>	47
Aperçu du produit.....	50
Fonctions.....	51
Instructions de fonctionnement	52
Soins et nettoyage	54
Astuces utiles	54
Dépannage.....	55
Guide de stockage.....	57

CONSIGNES DE SÉCURITÉ IMPORTANTES

- Vérifier que la tension du secteur local correspond à la tension indiquée sur l'appareil avant utilisation.
- Ne pas utiliser l'appareil si le cordon d'alimentation ou la fiche est endommagée. Ne pas utiliser l'appareil en cas de dommage ou de dysfonctionnement.
- Si le cordon d'alimentation est endommagé, le faire remplacer par le fabricant, un technicien de service ou une autre personne de compétences similaires pour éviter tout danger.
- Pour interrompre le courant, débrancher le cordon d'alimentation de la prise de courant. Ne pas tirer sur le cordon d'alimentation pour débrancher le produit.
- N'utiliser aucune rallonge avec cet appareil.
- Si l'appareil n'est pas utilisé ou doit être nettoyé, débrancher d'abord le cordon d'alimentation de la prise de courant.
- Ne pas utiliser l'appareil sur une surface mouillée ou chaude, ou à proximité d'une source d'électricité.
- Ne plonger aucun composant de l'appareil, ni le cordon d'alimentation, ni la fiche dans l'eau ou d'autres liquides.
- Ne pas utiliser d'accessoires non recommandés par le fabricant de l'appareil.

- N'utiliser l'appareil que dans le but pour lequel il a été prévu. Ne pas utiliser l'appareil hors de la zone de travail.
- Cet appareil peut être utilisé par des enfants à partir de huit ans et des personnes en situation de handicap physique, mental ou sensoriel ou encore manquant de connaissances et d'expérience, si elles sont surveillées ou ont reçu des instructions sur l'utilisation sûre de l'appareil, et si elles ont conscience des risques inhérents.
- Interdiction aux enfants de jouer avec l'appareil.
- Les enfants ne doivent pas procéder au nettoyage et à la maintenance de l'appareil sans surveillance.
- Maintenir l'appareil et son cordon hors de portée des enfants âgés de moins de huit ans.
- Cet appareil est destiné à un usage non commercial et non industriel ; il doit être utilisé à l'intérieur pour un usage domestique uniquement.
- Ne pas utiliser cet article à l'extérieur ou à toute autre fin.

IMPORTANT :

- La mise sous vide n'est pas équivalent à la conservation et ne peut empêcher le vieillissement des aliments.

- Il peut toutefois le ralentir. La mise sous vide n'est pas un substitut à la réfrigération, ni à la congélation. Les produits frais sont à conserver au réfrigérateur ou au congélateur après la mise sous vide.

IMPORTANT :

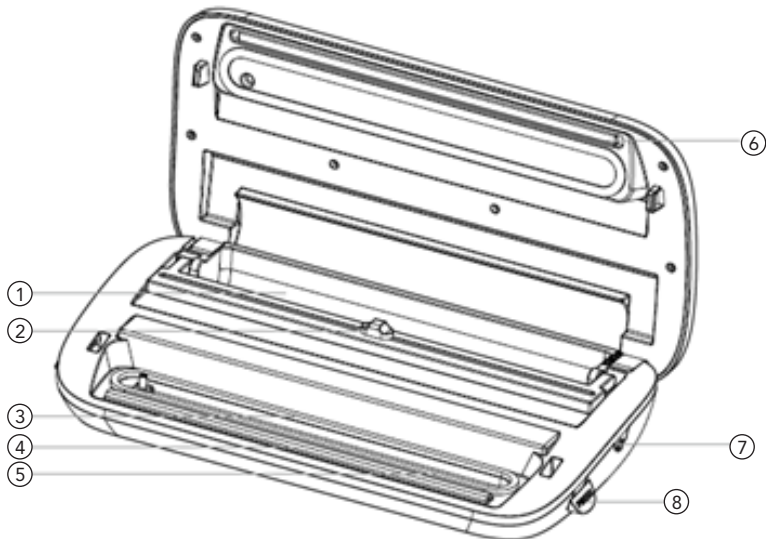
- Pour éviter les risques de maladie, ne jamais réutiliser les sacs, toujours utiliser de nouveaux sacs.

IMPORTANT :

- Un intervalle de 40 secondes est recommandé après chaque scellage.

APERÇU DU PRODUIT

- ① Logement du rouleau
Logement pour placer des rouleaux.
- ② Couperet
Pour découper les sacs à la taille choisie par l'utilisateur.
- ③ Joint
Pour assurer que la chambre à vide sera exempte d'air à l'intérieur et pour éviter toute fuite d'air.
- ④ Lèvre en caoutchouc
Aplatit le scellage.
- ⑤ Chambre à vide
S'assurer que le sac est placé à l'intérieur de la chambre à vide pour l'aspiration.
- ⑥ Barre de soudure
Une barre de 3 mm de largeur assure un scellage de qualité.
- ⑦ Buse d'aspiration
Lors de l'aspiration d'une cartouche externe, d'un bouchon à vin ou d'autres accessoires, insérer le tuyau dans la buse. Ne pas bloquer la buse durant utilisation.
- ⑧ Bouton de déblocage
Appuyer sur ce bouton pour ouvrir le couvercle et extraire le sac sous vide.



FONCTIONNALITÉS

Bouton « Vac/Seal » (« Vide/scellage »)

Appuyer sur ce bouton pour mettre le sac sous vide et le sceller (intervalles de 40 secondes recommandés entre chaque passage)

Bouton « Seal » (« Scellage »)

Appuyer sur ce bouton pour sceller le sac (intervalles de 40 secondes recommandés entre chaque passage)

Bouton « Stop » (« Arrêt »)

Appuyer sur ce bouton pour interrompre le processus à tout moment.

Bouton « Food » (« Aliments »)

Il existe deux modes de réglage : « dry » (« sec ») et « moist » (« humide »). Le mode par défaut est le mode « sec ». Appuyer sur ce bouton pour passer en mode « humide ».

Choisir le mode en fonction du type d'aliments. Les aliments « humides » nécessitent un temps de scellage plus long que les aliments « secs ».

Bouton « Mode »

Il existe deux modes de réglage : « Normal » et « Gentle » (« doux »). Le mode par défaut est « Normal ». Lorsque les aliments sont granuleux, il est préférable d'appuyer sur ce bouton pour passer en mode « Gentle ». Il est possible de réguler le degré de mise sous vide en appuyant sur le bouton « Seal » à tout moment, dans quel cas, les aliments seront automatiquement scellés. (Remarque : en cas de coupure de courant, ce réglage repassera en mode standard prédéfini).

Bouton « Canister » (« Cartouche »)

Appuyer sur ce bouton, l'appareil commencera la mise sous vide à partir de la cartouche jusqu'à l'accomplissement du processus.

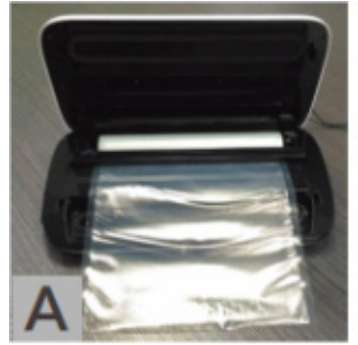
Noter que le bouton rotatif doit être en position de verrouillage du couvercle si la fonction « Canister » est activée. L'utilisateur final doit préparer lui-même la cartouche.

Bouton « Marinade »

Appuyer sur ce bouton pour faire mariner des aliments par cycles d'aspiration, et pour obtenir de succulentes saveurs en très peu de temps. (Remarque : cette fonction est essentiellement utilisée conjointement avec la cartouche)

CONSIGNES D'UTILISATION

1. Ouvrir le couvercle, tirer la longueur convenable de film, déplacer le couperet d'un côté vers l'autre, le film requis sera extrait (inutile de couper en présence de sacs de mise sous vide).



2. Placer l'ouverture des sacs à l'intérieur de la chambre à vide, en veillant à ne pas recouvrir l'orifice d'aspiration d'air.



3. Appuyer sur le couvercle des deux mains, le verrouillage est réussi quand retentit le son correspondant, après quoi l'aspiration peut commencer.



4. Après l'aspiration, appuyer sur les boutons de déblocage des deux côtés, et ouvrir le couvercle, avant de retirer le sac scellé, rempli d'aliments.



Sceller les rouleaux et les sacs sous vide

1. Brancher l'appareil.
2. Insérer l'ouverture du sac à l'intérieur de la chambre à vide, en suivant les illustrations ci-dessus.
3. Appuyer sur les loquets de deux côtés simultanément, jusqu'au retentissement de deux « clics ».
4. Appuyer sur « Seal ». La LED s'allumera. Quand elle s'éteindra, le scellage sera terminé.
5. Appuyer sur le bouton de déblocage pour ouvrir l'appareil, avant d'extraire le sac scellé.

Conservation avec sac sous vide

1. Brancher l'appareil.
2. Introduire les produits à conserver dans le sac.
3. Nettoyer et étirer l'ouverture du sac. S'assurer de l'absence de plissures au niveau de l'ouverture.
4. Insérer l'ouverture du sac à l'intérieur de la chambre à vide, en suivant les illustrations ci-dessus.
5. Appuyer sur les loquets de deux côtés simultanément, jusqu'au retentissement de deux « clics ».
6. Appuyer sur « Vac/Seal ». Les LED s'allumeront, puis le sac sera automatiquement mis sous vide et scellé. Lorsque la LED du bouton « Seal » s'éteint, le processus est terminé.
7. Appuyer sur les boutons de déblocage des deux côtés, puis extraire les produits scellés.

Remarque : s'il s'agit d'aliments liquides ou humides, passer en mode « Moist » pour un meilleur scellage.

Conservation avec cartouche sous vide

1. Placer les objets dans la cartouche et y poser le couvercle, insérer une extrémité du tuyau dans la buse d'aspiration de l'appareil, puis l'autre extrémité dans le trou de la partie supérieure du couvercle de la cartouche.
2. S'assurer que le bouton rotatif est en état de verrouiller le couvercle.
3. Appuyer sur le bouton « Canister », l'appareil commencera à aspirer l'air de la cartouche pour un scellage hermétique. Il est possible d'appuyer sur « Stop » pour interrompre le processus à tout moment. Une fois la mise sous vide terminée, l'appareil se met automatiquement à l'arrêt.
4. Débrancher d'abord le tuyau de la cartouche, avant de le débrancher de l'appareil.

1. Quand les aliments conservés sont périmés ou doivent être retirés de la cartouche, appuyer sur le bouton central du couvercle de la cartouche pour purger l'air, avant de pouvoir ouvrir le couvercle quelques secondes plus tard.

Remarque : l'utilisateur final doit acheter lui-même la cartouche et en respecter les consignes d'utilisation. Notre scelleuse n'offre que cette fonctionnalité.

Conseils pour utilisation de la cartouche

- Retirer le couvercle avant de mettre la cartouche dans un four à micro-ondes.
- Placer la cartouche au réfrigérateur pour une meilleure conservation.

Conseils pour le scellage sous vide

Prêter attention aux aspects suivants avant utilisation :

- Prêter attention aux aspects suivants avant utilisation
- Veiller à laisser un espace minimal de 2,5 cm entre les objets et le bord.
- Essuyer le bord du bocal, du récipient ou de la bouteille pour s'assurer qu'il est propre et sec.
- Placer le couvercle sur la cartouche ou le récipient ou insérer le bouchon à vin dans la bouteille.
- Tourner le bouton pour faire le vide dans la cartouche / le récipient ayant un large bouton sur le couvercle. Une fois le processus terminé, tourner le bouton pour éteindre, avant de retirer le tuyau.

ENTRETIEN ET NETTOYAGE

- Toujours débrancher l'appareil avant le nettoyage.
- Ne pas plonger l'appareil dans l'eau ou dans d'autres liquides pour le nettoyage.
- Ne pas utiliser d'agents de nettoyage abrasifs car cela pourrait rayer la surface de l'appareil.
- Essuyer l'extérieur de l'appareil avec un tissu humide ou une éponge avec un savon doux si nécessaire.
- Pour nettoyer la chambre à vide, éliminer tout aliment ou liquide avec du papier de cuisine.
- Sécher complètement avant de se resservir de l'appareil.

CONSEILS UTILES

- Ne pas surcharger les sacs, laisser une longueur suffisante à l'ouverture du sac pour le placer plus facilement dans la chambre à vide.

- S'assurer que l'ouverture du sac n'est pas mouillée. Un sac mouillé peut s'avérer difficile à faire fondre et à sceller hermétiquement.
- Un scellage sous vide n'est pas tout à fait un substitut à la réfrigération, ni à la congélation. Les denrées périssables doivent toujours être réfrigérées ou congelées.
- S'assurer que les ouvertures des sacs plastiques sont propres et planes, sans objets étrangers, ni plissures, au risque de rencontrer des difficultés ou des fuites durant le scellage.
- Pour éviter les plissures dans une fermeture lors du scellage d'objets volumineux, aplatir délicatement le sac en l'insérant dans la chambre à vide et le tenir jusqu'au démarrage de la pompe.
- Lors du scellage sous vide d'objets à bordures tranchantes (spaghettis secs, argenterie, etc.), protéger le sac de toute perforation en enveloppant les objets avec un matériau de rembourrage souple, comme du papier de cuisine. Il se peut qu'un récipient ou une cartouche doive se substituer au sac.
- Lors de l'utilisation d'accessoires, laisser un espace de 2,5 cm au-dessus de la cartouche ou du récipient.
- Précongeler les fruits et blanchir les légumes avant tout scellage sous vide, pour de meilleurs résultats.
- Un intervalle de 40 secondes est recommandé après chaque scellage ou mise sous vide.
- En cas d'incertitude sur le scellage adéquat du sac, procéder à un nouveau scellage.

DÉPANNAGE

Rien ne se passe quand je tente une mise sous vide :

- Vérifier que le cordon d'alimentation est bien branché à une prise électrique.
- Vérifier l'absence de dommages du cordon d'alimentation.
- Vérifier que la prise de secteur fonctionne, en branchant un appareil différent.
- S'assurer que les loquets sont en position verrouillée.
- S'assurer que le sac est placé correctement à l'intérieur de la chambre à vide.
- Laisser refroidir l'appareil pendant 40 secondes avant de s'en resservir.

Remarque : pour éviter une surchauffe de l'appareil, le laisser refroidir pendant 40 secondes avant de s'en resservir et laisser le couvercle ouvert.

Air toujours présent dans le sac après une mise sous vide :

- S'assurer que l'ouverture du sac est placée entièrement à l'intérieur de la chambre à vide.
- Examiner le sac en cas de fuite. Sceller le sac contenant de l'air, avant de le plonger dans l'eau et d'appliquer une pression. La présence de bulles indique une fuite, dans quel cas, l'utilisation d'un autre sac s'impose.
- Une plissure dans le sac le long de la fermeture est source de fuite et permet une nouvelle entrée d'air. Il suffit de couper le sac et de procéder à un nouveau scellage.
- Ne jamais tenter de soudure latérale par soi-même, les sacs étant fabriqués avec des soudures latérales spéciales, scellés tout du long jusqu'à la bordure externe. Toute tentative de soudure latérale par soi-même est source de fuite et permet une nouvelle entrée d'air.

GUIDE DE CONSERVATION

<i>Réfrigération (5+/-3 °C)</i>	<i>Sans vide</i>	<i>Sous vide</i>
Viande rouge	3 à 4 jours	8 à 9 jours
Viande blanche	2 à 3 jours	6 à 8 jours
Poisson	1 à 3 jours	4 à 5 jours
Charcuterie	3 à 5 jours	10 à 15 jours
Fromage à pâte molle	5 à 7 jours	20 jours
Fromage à pâte dure	1 à 5 jours	60 jours
Fruits	5 à 7 jours	14 à 20 jours
Légumes	1 à 3 jours	7 à 10 jours
Soupe	2 à 3 jours	8 à 10 jours
Reste de pâtes/riz	2 à 3 jours	6 à 8 jours
Crème dessert	2 à 3 jours	8 jours

<i>Température ambiante (25+/-2 °C)</i>	<i>Sans vide</i>	<i>Sous vide</i>
Pain frais	1 à 2 jours	8 à 10 jours
Biscuits	4 à 6 mois	12 mois
Pâtes/riz non cuits	5 à 6 mois	12 mois
Farine	4 à 6 mois	12 mois
Fruits secs	3 à 4 mois	12 mois
Café moulu	2 à 3 mois	12 mois
Thé en vrac	5 à 6 mois	12 mois
Thé au lait	1 à 2 mois	12 mois

<i>Congélation (-18+/-2 °C)</i>	<i>Sans vide</i>	<i>Sous vide</i>
Viande	4 à 6 mois	15 à 20 mois
Poisson	3 à 4 mois	15 à 20 mois
Légumes	3 à 4 mois	8 à 24 mois

GARANTIE

Wilfa accorde sur ce produit une garantie de 5 ans à compter de la date d'achat. Cette garantie couvre les défauts de production ou les anomalies survenant durant la période de garantie. Le reçu du produit fait office de preuve d'achat. Pour tout recours en garantie, contacter le magasin où le produit a été acheté.

La garantie n'est valide que sur les produits achetés et utilisés à titre privé. Elle n'est pas valide si le produit fait l'objet d'un usage commercial. La garantie est invalidée en cas de mauvaise utilisation du produit, de négligence, de non-respect des consignes de Wilfa, de modification ou de réparation non autorisée. La garantie n'est pas valide en cas d'usure naturelle du produit, de mauvaise utilisation, de défaut d'entretien ou de mise sous tension erronée ou en cas de :

Surcharge du produit

Pièces concernées par une usure naturelle

Filtre, pile ou autres pièces à remplacer régulièrement

Les consignes ci-présentes sont également disponibles sur notre site Internet www.wilfa.com

Spécifications :
220-240 V ~ 50/60 Hz 120 W



Ce marquage indique que l'élimination de ce produit avec les déchets ménagers est proscrite dans toute l'Union européenne. Pour éviter tout dommage de l'environnement ou risque sur la santé de l'Homme dû à une élimination des déchets inadéquate, recycler en toute responsabilité pour encourager la réutilisation durable des ressources matérielles. Pour retourner le dispositif usagé, recourir aux systèmes de recueil et retour ou faire appel au fournisseur du produit. Ils pourront reprendre le produit pour un recyclage sécurisé environnemental.



AS WILFA
Nydalsveien 24
0484 Oslo
Norge

wilfa.com



in homes since 1948

VS-0824S_20_03_B

AS WILFA
Nydalsveien 24
0484 Oslo
Norge

wilfa.com