



Wilfa Dry L

Dehumidifier

Bruksanvisning
Bruksanvisning
Betjeningsvejledning
Käyttöohje
Operating Instructions

WDH-20

LES ALLE ANVISNINGER FØR BRUK

LÄS IGENOM ALLA INSTRUKTIONER INNAN
PRODUKTEN ANVÄNDS

LÆS ALLE VEJLEDNINGER INDEN BRUG

LUE OHJEET HUOLELLISESTI ENNEN KÄYTTÖÄ

READ ALL INSTRUCTIONS BEFORE USING

<i>Viktige sikkerhetsinstruksjoner</i>	5
<i>Kjølemediet</i>	6
<i>Advarsel</i>	6
<i>Driftsområde</i>	8
<i>Delenavn</i>	9
<i>Kontroller før bruk</i>	10
<i>Driftsmetode</i>	11
<i>Grunnleggende knappefunksjoner</i>	11
<i>Andre instruksjoner</i>	13
<i>Dreneringsalternativ</i>	14
<i>Rengjøring og vedlikehold</i>	16
<i>Svar på vanlige problemer</i>	19
<i>Feilkoder</i>	21

VIKTIGE SIKKERHETSINNSTRUKSJONER

- Apparatet kan brukes av barn fra 8 år og oppover samt personer med nedsatte fysiske, sansemessige eller mentale evner eller mangel på erfaring og kunnskap, hvis de er under tilsyn av eller har fått anvisninger om sikker bruk av apparatet og er klar over farene forbundet med bruk.
- Ikke la barn leke med produktet.
- Rengjøring og vedlikehold skal ikke utføres av barn uten at de er under tilsyn.
- Før drift må du undersøke om strømledningen oppfyller kravene på navneplaten.
- Før rengjøring må du slå av luftavfukteren og trekke ut støpselet fra stikkontakten.
- Sørg for at strømledningen ikke trykkes mot en hard gjenstand.
- Ikke dra ut støpselet eller flytt apparatet ved å trekke i strømledningen.
- Ikke bruk varmeapparater i nærheten av luftavfukteren.
- Ikke trekk ut støpselet med våte hender.
- Bruk en jordet strømledning, og sørg for at den er godt tilkoblet og uskadet.
- Ikke plasser luftavfukteren under dryppende gjenstander.
- Minnefunksjonen er inkludert i denne luftavfukteren. Når luftavfukteren ikke er i bruk, skal den slås av og man skal trekke ut støpselet eller koble fra strømforsyningen.

- Du skal ikke reparere eller demontere apparatet selv.
- Hvis det oppstår en uvanlig situasjon (f.eks., brent lukt), må du koble apparatet fra strømforsyningen umiddelbart og deretter kontakte din lokale forhandler.
- Skjøteledninger skal ikke brukes.
- Apparatet skal installeres i henhold til bestemmelsene for lokalt ledningsnett.
- Hvis strømledningen er skadet, må den skiftes av produsenten, produsentens servicerepresentant eller en tilsvarende kvalifisert person for å unngå fare.



Apparatet er fylt med den brennbare gassen R290.

KJØLEMEDIET

- Klimaanlegget benytter et spesielt kjølemedium som sirkulerer i systemet. Det brukte kjølemediet er fluor R290, som er spesialrenset.
- Kjølemediet er brennbart og uten lukt. Det kan under bestemte forhold eksplodere.
- Sammenlignet med vanlige kjølemedier, påvirker ikke R290 ozonlaget. Drivhuseffekt er også mindre. R290 har meget gode termodynamiske egenskaper som fører til en meget høy energieffektivitet. Dermed trenger enheten ikke å fylles så ofte.
- Se navnplaten for informasjon om påfylling av R290.

ADVARSEL

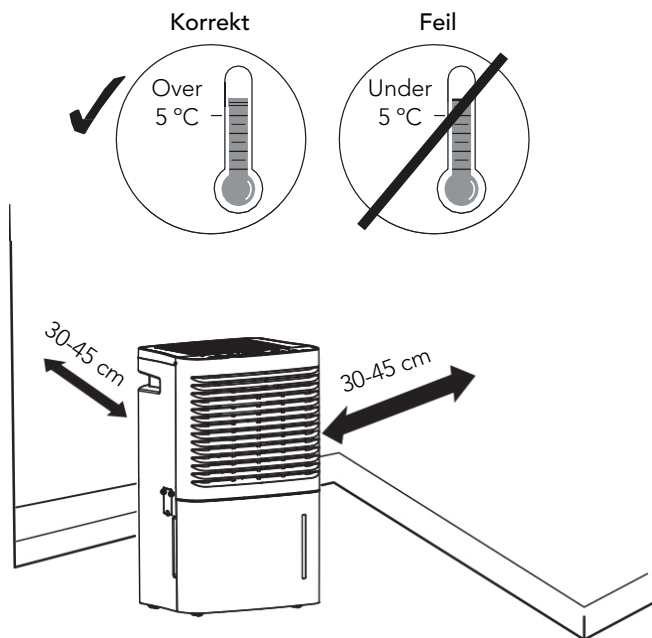
- Apparatet er fylt med den brennbare gassen R290.
- Apparatet må installeres, brukes og lagres på et rom med et gulvareal som er

større enn 11m².

- Apparatet må lagres i et rom uten feste antennelseskilder. (For eksempel: Åpne flammer, et operativt gassapparat eller elektrisk varmeapparat.)
- Apparatet må lagres i et godt ventilert område hvor rommets størrelse er noenlunde det samme som hvor apparatet er i bruk.
- Apparatet må lagres for å forhindre mekaniske skader.
- Kanaler koblet til apparatet må ikke inneholde en antennelseskilde.
- Hold alle nødvendige ventilasjonsåpninger fri for hindringer.
- Ikke punkter eller brenn.
- Vær oppmerksom på at kjølemedier ikke nødvendigvis lukter.
- Ikke forsøk å øke avrimingsprosessen eller rengjør på andre måter enn dem som produsenten anbefaler.
- Service må kun utføres som anbefalt av produsenten.
- Hvis det blir nødvendig å reparere apparatet, må du kontakte det nærmeste autoriserte verkstedet.
- Alle reparasjoner som utføres av ikke-kvalifisert personell kan være farlig.
- Nasjonale og internasjonale regler for behandling av gass må overholdes.

DRIFTSOMRÅDE

- Denne luftavfukteren er kun ment for innendørsbruk i private husholdninger. Den skal ikke brukes kommersielt eller i industrien.
- Plasser luftavfukteren på et jevnt underlag.
- En luftavfukter for innendørsbruk vil ikke påvirke tørking av et tilstøtende lukket område, slik som f.eks. et garderobeskap.
- Plasser luftavfukteren i et område der temperaturen er mellom 5 °C og 35 °C.
- La det være minst 30-45 cm plass på alle sider av apparatet.
- Lukk alle dører, vinduer og annen gjennomtrekk i rommet for best mulig effekt.
- Hold luftinntaket/-uttaket rent og unngå at de blokkeres.
- Ikke bruk en luftavfukter på badet.
- Unngå direkte sollys.

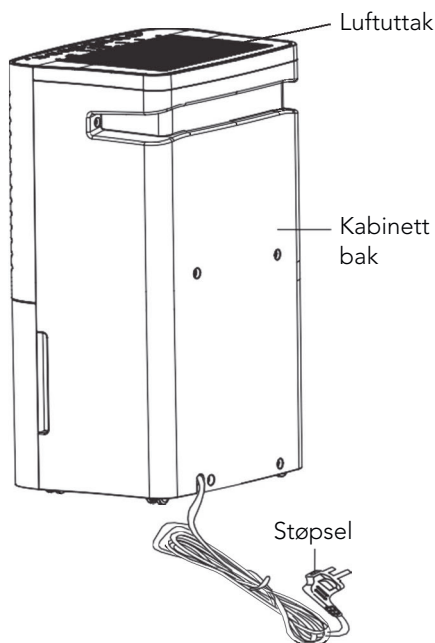
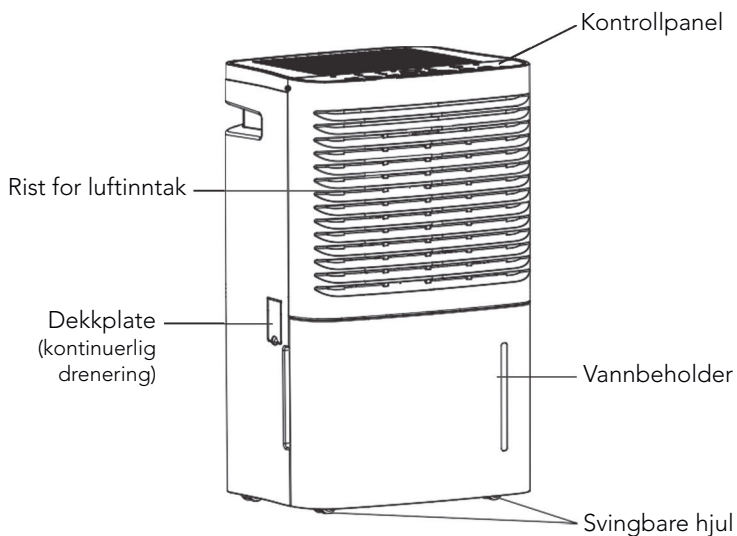


OBS!

Luftavfukteren har svingbare hjul for enklere plassering. Ikke forsøk å rulle luftavfukteren over tepper eller gjenstander. Ellers kan vannet renne over fra beholderen eller luftavfukteren kan settes seg fast i gjenstandene.

DELENAVN

Forsiden



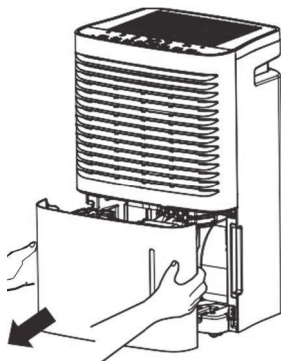
Baksiden

KONTROLLER FØR BRUK

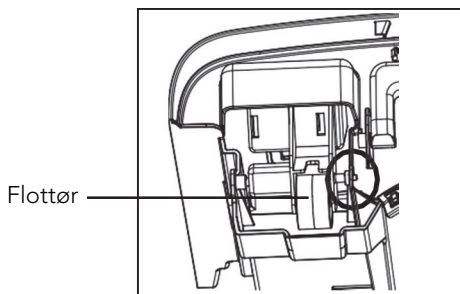
Før bruk må du først kontrollere om flottøren er riktig plassert.

Nedenfor kan du lese hva du må kontrollere:

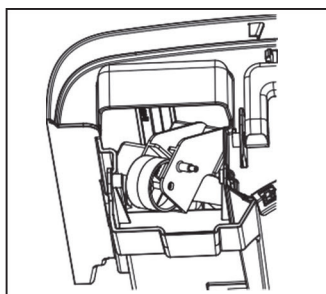
1. Hold i håndtakene på begge sider av vannbeholderen og trekk den ut i pilretningen.



2. Undersøk om flottøren i vannbeholderen er riktig plassert. Det kan hende den har flyttet litt på seg under transporten. Hvis flottøren ikke er riktig plassert, må den plasseres i korrekt posisjon for hånd.



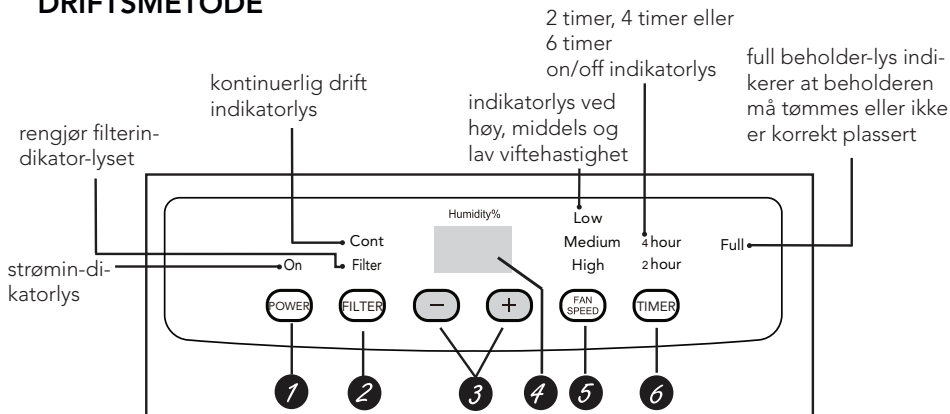
Korrekt posisjon



Feil posisjon

3. Sett beholderen på plass som vist i trinn 1.

DRIFSMETODE



Merk:

- Vannbeholderen må være korrekt installert for at luftavfukteren skal fungere.
- Ikke ta ut beholderen mens apparatet er i drift.
- Hvis du ønsker å bruke en avløpslange for å drenere vekk vann, må du installere slangen som nevnt i avsnittet «Dreneringsmetode».
- Hver gang du trykker på effektknappen på kontrollpanelet, vil apparatet avgi et lydsignal.
- Når strømmen er tilkoblet vil strømindikatoren på kontrollpanelet være på, og luftavfukteren avgir samtidig et lydsignal.

GRUNNLEGGENDE KNAPPEFUNKSJONER

❶ AV/PÅ-knapp

Trykk på denne knappen for å slå av/på luftavfukteren.

❷ FILTER-knapp

Trykk på denne knappen for å slå av indikatoren for filterrengjøring. (Når luftavfukteren har kjørt i 250 timer, vil indikatoren for filterrengjøring lyse for å minne brukeren om at filteret må rengjøres.) Filteret skal kontrolleres for regelmessig vedlikehold hver fjortende dag uavhengig av bruk.

❸ +/- knapp

I tørkemode kan du trykke på disse knappene for å justere fuktighetsnivået. Kan ikke brukes i andre modus.

- Trykk på + knappen for å øke fuktighetsnivået, trykk på - knappen for å redusere fuktighetsnivået. Fuktighetsområdet på displayet er 35 %~80 %. Hvert trykk vil øke/ redusere fuktighetsnivået med 5 %.
- Kontinuerlig luftavfuktning: Denne funksjonen kan stilles inn ved å trykke på -knappen til displayet viser CO.

OBS! Når du velger KONTINUERLIG modus, må avløpslangen være installert. Ellers vil apparatet

stoppe når vannbeholderen er full.

④ Display

Viser det angitte % fuktighetsnivået mens du stiller inn, for deretter å vise faktiske rom % fuktighetsnivået.

⑤ VIFTEHASTIGHET-knapp

Trykk på denne knappen for å skifte viftehastigheten: Høy, middels, lav. Korresponderende indikator vises for aktuell viftehastighet.

⑥ TIMER-knapp

I ON status, OFF vil være i 2, 4 eller 6 timer (skrudd av) Hvis unit er i OFF status, ON vil være i 2, 4 eller 6 timer (på). Når du stiller 2 eller 4 timer ON / timer OFF, vil det tilsvarende indikatorlyset være på. Når du stiller 6 timer PÅ/AV, vil disse to indikatorlysene være på samtidig.

ANDRE INSTRUKSJONER

1. Alarmvarsel

Hvis beholderen er full eller ikke sitter på plass i over 3 minutter, vil alarmen gå i 10 sekunder for å minne deg på å tømme beholderen eller sette den tilbake på plass.

2. Automatisk stopp

Når beholderen er full, demontert, ikke er plassert riktig i maskinen eller hvis fuktighetsnivået er 5 % lavere enn innstilt fuktighetsnivå, vil apparatet stoppe automatisk.

3. Minnefunksjon

Hvis strømmen går vil alle kontrollinnstillingene lagres og huskes. Så når strømmen kommer tilbake vil apparatet starte back-up av innstillingene slik de var da strømmen gikk.

4. Full beholder-lys

Dette indikerer at beholderen er full, demontert eller feil plassert.

5. Rengjør filterindikatorlyset

Når luftavfukteren har kjørt i 250 timer, vil indikatoren for filterrengjøring lyse for å minne brukeren om at filteret må rengjøres.

6. Lave romtemperaturer

Merk deg at luftavfuktingen tar lenger tid ved lave romtemperaturer. Vi anbefaler at man øker romtemperaturen for bedre avfuktingseffektivitet.

DRENERINGSALTERNATIV

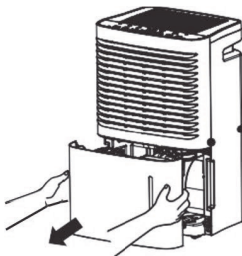
Alternativ 1 Manuell tømning

OBS!

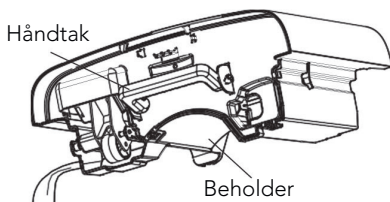
- Ikke ta ut beholderen mens apparatet er i drift eller akkurat har stoppet. Ellers kan det

dryppe vann på gulvet.

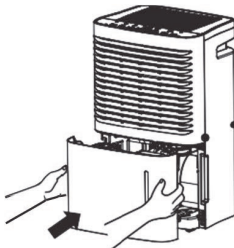
- Ikke bruk slangen hvis du bruker vannbeholderen til å samle vann. Når slangen er tilkoblet, vil vannet dreneres ut istedet for å samles inn vannbeholderen.
1. Hold i håndtakene på begge sider av vannbeholderen og trekk den ut i pilretningen. (OBS: Trekk beholderen forsiktig ut, hvis ikke kan det renne vann ut av beholderen og ned på gulvet.)



2. Tøm beholderen med den ene hånden på håndtaket øverst på beholderen og den andre hånden under beholderen.



3. Plasser beholderen i luftavfukteren i henhold til pilretningen.

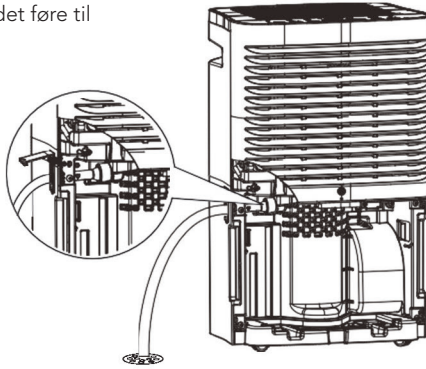


Alternativ 2 Avløpsslange

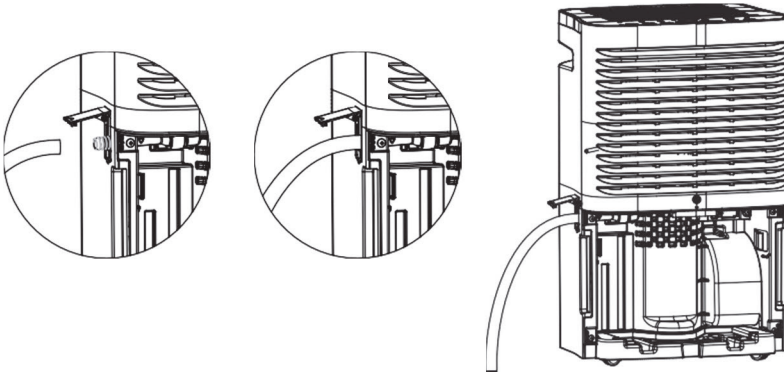
1. Slange medfølger ikke så brukeren må anskaffe denne selv.
2. Demonter beholderen fra apparatet som vist ovenfor, Åpne avløpsdekslet og installer avløpskoblingen på avløpet i pilretningen.

OBS!

Avløpskoblingen er koblet til pakningen. Pakningen må installeres på avløpskoblingen før avløpskoblingen installeres. Ellers kan det føre til vannlekkasje.

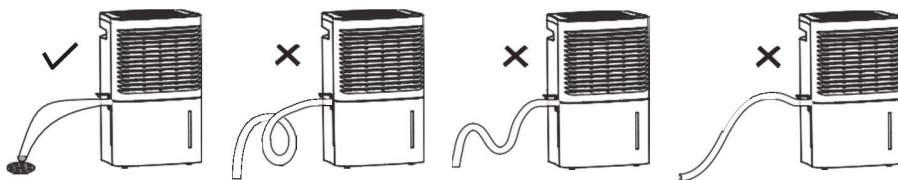


3. Plasser avløpsrøret på avløpskoblingen.

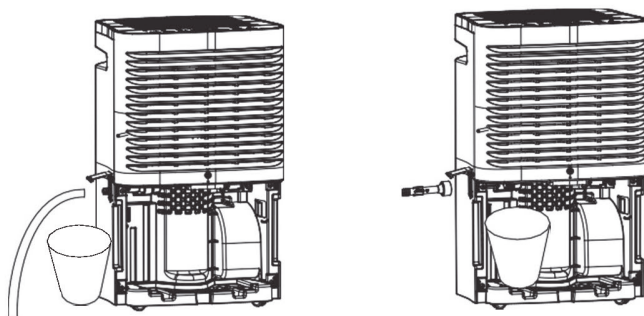


OBS!

Sørg for at avløpsslangen går via beholderens dreneringshull og er vendt ned. Før slangen til gulvavløpet og dekk deretter hullet med et lokk. Merk deg at du ikke skal utøve press på avløpsslangen, ellers kan det hende at vannet ikke dreneres.



Når du ønsker å fjerne avløpslangen og avløpskoblingen, kan du bruke en beholder for å samle opp vannet fra dysen.



RENGJØRING OG VEDLIKEHOLD

ADVARSEL:

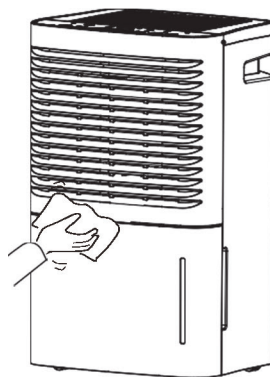
- Før rengjøring må du slå av luftavfukteren og trekke ut støpselet fra stikkontakten. Hvis ikke kan det være fare for elektrisk støt.
- Ikke vask luftavfukteren med vann, noe som kan føre til elektrisk støt.
- Ikke bruk sterk væske (slik som tynner eller bensin) for å rengjøre luftavfukteren. Dette vil forringe apparatets utseende.

1. Rist og kabinett

Rengjøring av kabinett:

Hvis det er støv i kabinettet må du bruke en myk klut for støvtørking. Når kabinettet er svært skittent (fettet), må du bruke mildt vaskemiddel for rengjøring.

Rengjøring av rist: Bruk en støvsamler eller børste.

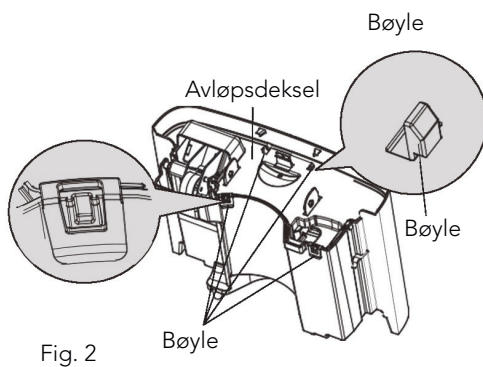
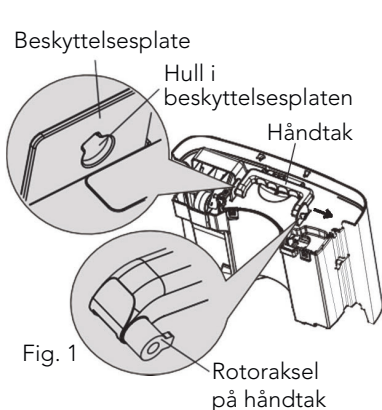


2. Vannbeholder

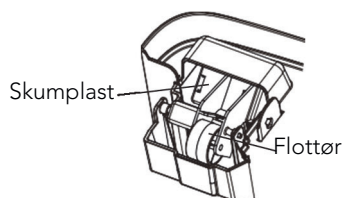
Beholderen må rengjøres en gang i blant for å hindre mugg, meldugg og bakterier. Rengjør beholderen med en myk børste og skyll.

Demontering:

- (1) Posisjoner rotorakselen på håndtaket mot hullet i beskyttelsesplaten.
 Dra beskyttelsesplaten i håndtaket i pilretningen. Fjern håndtaket.
 (som vist i Fig.1)
- (2) Trykk ned de 4 bøylene rundt vannbeholderen. Løft opp avløpsdekelet.
 (som vist i Fig. 2)



- (3) Etter rengjøring setter du avløpsdekelet og håndtaket på plass, og sørg for at flottøren på vannbeholderen er riktig plassert. Skumplastsiden skal sitte under avløpsdekelet. Ikke fjern skumplasten på flottøren.



3. Luftfilter

Luftavfukteren minner deg på å rengjøre luftfilteret etter 250 timers driftstid. Hvis luftavfukteren brukes på støvete steder må du rengjøre filteret oftere.

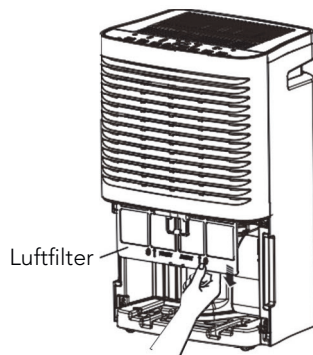
Demontering:

Demonter beholderen. Hold i filterkanten og dra det rett ned og ut.

Rengjøring:

Rengjør filteret med varmt såpevann.

Skyll filteret og la det tørke før du setter det på plass.



ADVARSEL:

- Ikke bruk luftavfukteren uten filter. Ellers kan kjøleelementet samle opp støv og påvirke apparatets ytelse.
- Ikke tørk luftfilteret over levende flammer eller elektrisk hårtørker. Ellers kan luftfilteret endre fasong eller ta fyr.
- Ikke bruk støvsamler eller børste for å rengjøre luftfilteret. Ellers kan luftfilteret ødelegges.

Kontroller apparatet før sesongbasert bruk

- Undersøk om luftuttaket er blokkert.
- Kontroller at støpselet og stikkkontakten er i god stand.
- Undersøk om luftfilteret er rent.
- Kontroller om avløpsslangen er skadet.

Vedlikehold etter sesongbasert bruk

- Trekk ut støpselet fra stikkkontakten.
- Rengjør luftfilter og kabinett.
- Fjern støv og gjenstander fra luftavfukteren.
- Tøm vannbeholderen.

Langvarig oppbevaring

Hvis du ikke bruker luftavfukteren i lengre perioder, foreslår vi at du følger trinnene nedenfor for å holde apparatet i god stand.

- Sørg for at beholderen er tom for vann og at avløpsslangen er fjernet.
- Trekk ut støpselet og rull inn strømledningen.
- Rengjør apparatet og pakk det godt inn for å hindre støvansamling.

SVAR PÅ VANLIGE PROBLEMER

- Ikke alle spørsmål nedenfor handler om funksjonsfeil.

Problem	Mulige årsaker
Luftavfukteren fungerer ikke. Betjeningsknappene kan ikke stilles inn.	<ul style="list-style-type: none"> Apparatet kjører i et område der temperaturen er høyere enn 35 °C eller lavere enn 5 °C. Beholderen er full.
Apparatet støyer plutselig under drift.	<ul style="list-style-type: none"> Støyen vil øke hvis kompressoren akkurat har startet. Problem med strømforsyningen. Apparatet er plassert på ujevnt underlag.
Fuktigheten reduseres ikke.	<ul style="list-style-type: none"> Området som skal avfuktes er for stort. Kapasiteten til din luftavfukter er kanskje ikke adekvat. Dørene er åpne. Det kan være et apparat som produserer damp i rommet.
Liten eller ingen effekt ved avfukting.	<ul style="list-style-type: none"> Romtemperaturen er for lav. Fuktighetsnivået kan være feil innstilt. Hvis apparatet kjører i en romtemperatur fra 5 °C til 15 °C, vil tiningen starte automatisk. Kompressoren vil stoppe en kort periode (viften vil kjøre på full viftehastighet). Når apparatet avslutter tineprosessen, vil den gå tilbake til opprinnelig modus.
Ved førstegangsbruk har luften litt mugglukt.	<ul style="list-style-type: none"> På grunn av økt temperatur i varmeveksler, kan luften lukte litt rart i begynnelsen.
Apparatet støyer.	<ul style="list-style-type: none"> Apparatet kan støye hvis det kjører på tregulv
Det kan høres en svitsjende/susende lyd.	<ul style="list-style-type: none"> Normal. Dette er lyden av kjølemiddelet som strømmer inne i apparatet.

- Problem med vannlekkasje

Problem	Mulige årsaker	Løsning
Ved bruk av avløpsslange er det vann i beholderen.	<ul style="list-style-type: none"> Undersøk avløpskoblingen. 	<ul style="list-style-type: none"> Fest avløpskoblingen godt.
	<ul style="list-style-type: none"> Avløpsslangen er ikke korrekt installert. 	<ul style="list-style-type: none"> Fjern gjenstanden fra avløpsslangen.
	<ul style="list-style-type: none"> Avløpsslangen er ikke korrekt installert. 	<ul style="list-style-type: none"> Demonter avløpsslangen og sett den på plass igjen. Sørg for at slangen er korrekt installert.

- Luftavfukteren starter ikke

Problem	Mulige årsaker	Løsning
Strømindikatoren lyser ikke når strømmen er tilkoblet.	<ul style="list-style-type: none"> • Luftavfukteren tilføres ikke strøm eller støpselet er ikke riktig innsatt. 	<ul style="list-style-type: none"> • Undersøk om strømforsyningen er brutt. Hvis ja, vent til strømmen kommer tilbake. • Hvis nei, undersøk om strømkretsen eller stikkontakten er skadet. • Undersøk om støpselet er løst. • Undersøk om strømledningen er skadet.
	<ul style="list-style-type: none"> • Sikringen har gått. 	<ul style="list-style-type: none"> • Skift ut sikringen.
Full beholderindikatoren lyser.	<ul style="list-style-type: none"> • Beholderen er ikke korrekt plassert. • Beholderen er full av vann. • Beholderen er demontert. 	<ul style="list-style-type: none"> • Tøm beholderen og sett den på plass igjen.
Apparatet kan fungere normalt, men kan ikke startes.	<ul style="list-style-type: none"> • Fuktighetsinnstillingen er for høy. 	<ul style="list-style-type: none"> • Hvis du ønsker lufttørring, må du trykke på -knappen for å redusere eller CO-knappen for kontinuerlig avfukting.

- Luftavfukteren tørker ikke luften slik den skal,

Problem	Mulige årsaker	Løsning
Dårlig avfukting.	<ul style="list-style-type: none"> • Undersøk om det finnes gjenstander rundt apparatet. 	<ul style="list-style-type: none"> • Sørg for at ingen gardiner eller møbler blokkerer luftavfukteren.
	<ul style="list-style-type: none"> • Luftfilteret er støvet og blokkert. 	<ul style="list-style-type: none"> • Rengjør filteret.
	<ul style="list-style-type: none"> • Dører og vinduer står åpne. 	<ul style="list-style-type: none"> • Sørg for at alle dører og vinduer og annen gjennomtrekk er lukket.
	<ul style="list-style-type: none"> • Romtemperaturen er for lav. 	<ul style="list-style-type: none"> • Varm temperatur er bra for avfukting. Lav temperatur vil redusere apparatets effekt. Dette apparatet skal brukes på steder med temperaturer over 5 °C.

FEILKODER

- Apparatets feilkoder

Nr.	Feil	Display- kode	Apparatets tilstand	Mulige årsaker
		Display- vindu		
1	Feil på romtemperatursensor	F1	Kompressor og viftemotor stanser. Denne knappen er ugyldig.	<ul style="list-style-type: none"> Romtemperatursensoren er løs eller dårlig kobling til terminalen på displayets kretskort. Deler av displayets kretskort kan være lagt opp ned og forårsake kortslutning. Romtemperatursensoren er ødelagt. Displayets kretskort er ødelagt.
2	Rør Temperatur Sensor Feil	F2		<ul style="list-style-type: none"> Temperatursensoren på kjøleelementet er løst eller dårlig kobling til terminalen på displayets kretskort. Deler av displayets kretskort kan være lagt opp ned og forårsake kortslutning. Temperatursensoren på kjøleelementet er ødelagt. Displayets kretskort er ødelagt.
3	Feil på fuktighets-sensor	L1		<ul style="list-style-type: none"> Fuktighetssensoren har kortsluttet. Fuktighetssensoren er ødelagt. Displayets kretskort er ødelagt.
4	Freonlakkbeskyttelse	F0		<ul style="list-style-type: none"> Kjølemiddellekkasje Systemet er blokkert
5	Overbelastningsvern ved høy temperatur	H3		<ul style="list-style-type: none"> Kompressoren stopper; viftemotoren fortsetter å gå. Dårlig drift ved romtemperatur. Kjøleelementet og kondensatoren er blokkert med smuss. Systemet fungerer ikke normalt.

Garanti

Wilfa gir 5 års garanti på dette produktet fra den dagen produktet blir kjøpt. Garantien dekker produksjonsfeil eller feil som oppstår under garantitiden. Fremvisning av kjøpsbevis er bevis på garantien. Ved reklamasjon ta kontakt med butikken der varen er kjøpt.

Denne garantien gjelder bare for produkter som er kjøpt og brukt i privat husholdning. Garantien bortfaller ved kommersielt bruk. Garantien bortfaller ved misbruk, uaktsomhet, unnlattelse av å følge Wilfas instruksjoner og ved modifisering eller uautorisert reparasjon av produktet. Garantien gjelder heller ikke ved normal bruksslitasje, feilaktig bruk, mangel på vedlikehold, ved bruk av feil elektrisk spenning eller følgende:

Overbelastning av produktet

Slitedeler

Filter, batteri og andre deler som må kunne forventes og byttes regelmessig

Disse instruksjoner er også tilgjengelige på vår hjemmeside www.wilfa.com



Denne merkingen viser at produktet ikke må kasseres sammen med vanlig husholdningsavfall. For å unngå skade på miljø og mennesker, er det viktig at dette produktet gjenvinnes. Lever enheten inn til en miljøstasjon eller ta kontakt med butikken hvor du kjøpte det. De kan ta seg av produktet for gjenvinning.



AS WILFA
Industriveien 25
1481 Hagan

wilfa.no

<i>Försiktighetsåtgärder</i>	5
<i>Kjølemediet</i>	6
<i>Advarel:</i>	6
<i>Användningsområde</i>	8
<i>Benämning på delarna</i>	9
<i>Kontroll före användning</i>	10
<i>Användningsmetod</i>	11
<i>Grundläggande knappfunktioner</i>	11
<i>Övriga instruktioner</i>	13
<i>Alternativ för dränering</i>	14
<i>Rengöring och underhåll</i>	16
<i>Felsökning</i>	19
<i>Felkoder</i>	21

FÖRSIKTIGHETSÅTGÄRDER

- Denna apparat kan användas av barn från 8 år och uppåt och personer med nedsatt fysisk eller mental förmåga eller brist på erfarenhet och kunskap om de fått instruktioner om hur man använder apparaten på ett säkert sätt och förstår vilka risker som kan finnas.
- Barn får inte leka med apparaten.
- Rengöring och underhåll får inte utföras av barn utan tillsyn.
- Innan apparaten tas i bruk, kontrollera att elkabeln uppfyller kraven som anges på namnskylden.
- Före rengöring, stäng av och koppla ur avfuktaren.
- Se till att elkabeln är inte pressas mot någon hårt föremål.
- Ta inte ur elkontakten genom att dra i elkabeln.
- Använd inte något värmeelement nära avfuktaren.
- Ta inte bort elkontakten med våta händer.
- Använd jordad elkabel och se till att den är väl ansluten och inte skadad.
- Ställ inte avfuktaren under droppande föremål.
- En minnesfunktion ingår i denna avfuktare. När ingen sköter om enheten bör du stänga av den och dra ut elkontakten eller koppla bort strömmen.
- Reparera inte eller ta isär apparaten själv.
- Om något onormalt inträffar (t.ex. bränd lukt uppstår), koppla bort strömmen på en gång och kontakta sedan återförsäljaren.

- Använd inte förlängningskabel.
- Apparaten ska installeras i enlighet med nationella föreskrifter för ledningsdragning.
- Om elkabeln är skadad ska den bytas ut av tillverkaren eller dennes servicerepresentant eller motsvarande för att undvika fara.



Apparatet er fylt med den brennbare gassen R290.

KJØLEMEDIET

- Klimaanlegget benytter et spesielt kjølemedium som sirkulerer i systemet. Det brukte kjølemediet er fluor R290, som er spesialrenset.
- Kjølemiddelet er brennbart og uten lukt. Det kan under bestemte forhold eksplodere.
- Sammenlignet med vanlige kjølemidler, påvirker ikke R290 ozonlaget. Drivhuseffekt er også mindre. R290 har meget gode termodynamiske egenskaper som fører til en meget høy energieffektivitet. Dermed trenger enheten ikke å fylles så ofte.
- Se navnplaten for informasjon om påfylling av R290.

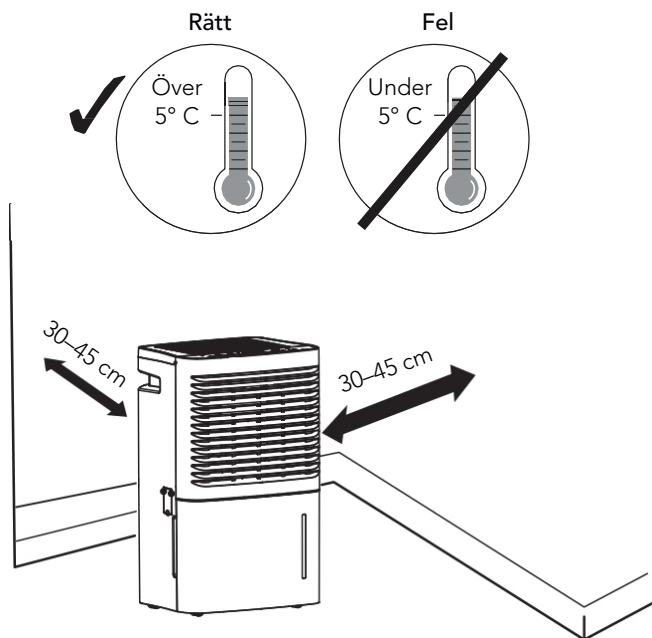
ADVAREL:

- Apparatet er fylt med den brennbare gassen R290.
- Apparatet må installeres, brukes og lagres på et rom med et gulvareal som er større enn 11m².
- Apparatet må lagres i et rom uten feste antennelseskilder. (For eksempel: Åpne flammer, et operativt gassapparat eller elektrisk varmeapparat.)
- Apparatet må lagres i et godt ventilert område hvor rommets størrelse er noenlunde det samme som hvor apparatet er i bruk.
- Apparatet må lagres for å forhindre mekaniske skader.
- Kanaler koblet til apparatet må ikke inneholde en antennelseskilde.
- Hold alle nødvendige ventilasjonsåpninger fri for hindringer.

- Ikke punkter eller brenn.
- Vær oppmerksom på at kjølemedier ikke nødvendigvis lukter.
- Ikke forsøk å øke avrimingsprosessen eller rengjør på andre måter enn dem som produsenten anbefaler.
- Service må kun utføres som anbefalt av produsenten.
- Hvis det blir nødvendig å reparere apparatet, må du kontakte det nærmeste autoriserte verkstedet.
- Alle reparasjoner som utføres av ikke-kvalifisert personell kan være farlig.
- Nasjonale og internasjonale regler for behandling av gass må overholdes.

ANVÄNDNINGSSOMRÅDE

- Denna avfuktare är endast avsedd för inomhusbruk i hushåll. Den bör inte användas för kommersiella eller industriella tillämpningar.
- Ställ avfuktaren på ett jämnt och plant golv.
- En avfuktare som körs inomhus har ingen verkan på slutna angränsande områden, som t.ex. en garderob.
- Använd avfuktaren på en plats där temperaturen inte understiger 5° C eller överstiger 32° C.
- Lämna minst 30–45 cm fritt utrymme runt alla sidor av apparaten.
- Stäng alla dörrar, fönster och andra externa öppningar i rummet för att förbättra verkningsgraden.
- Se till att luftintag/-utlopp är fria och inte blockerade.
- Använd inte avfuktaren i badrum.
- Undvik direkt solljus.

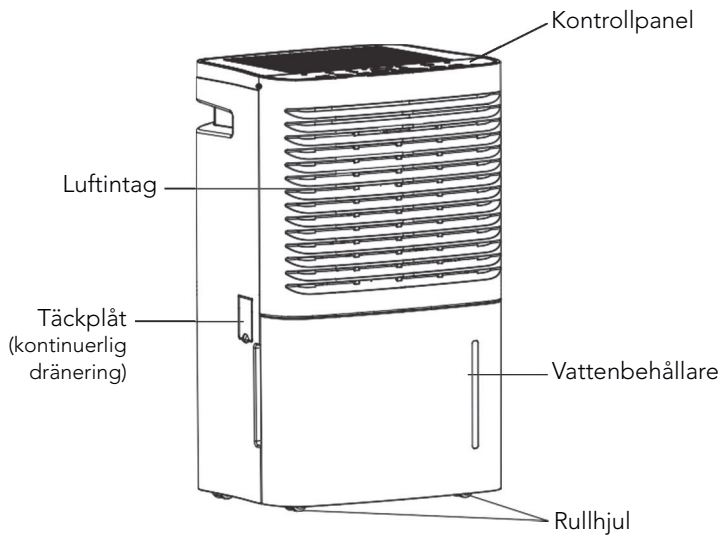


OBS:

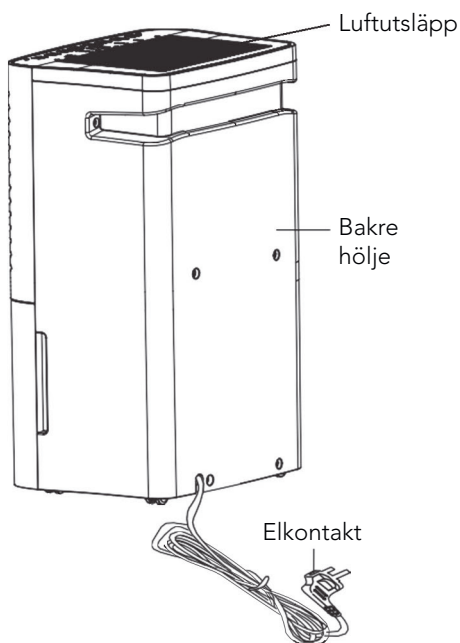
Avfuktaren har rullhjul som underlättar placering. Försök inte rulla avfuktaren på mattor eller över föremål. Då kan vatten rinna ut eller avfuktaren kan fastna.

BENÄMNING PÅ DELARNA

Framsidan



Baksidan

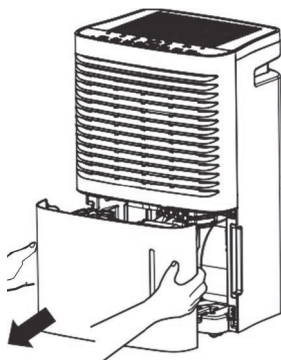


Kontroll före användning

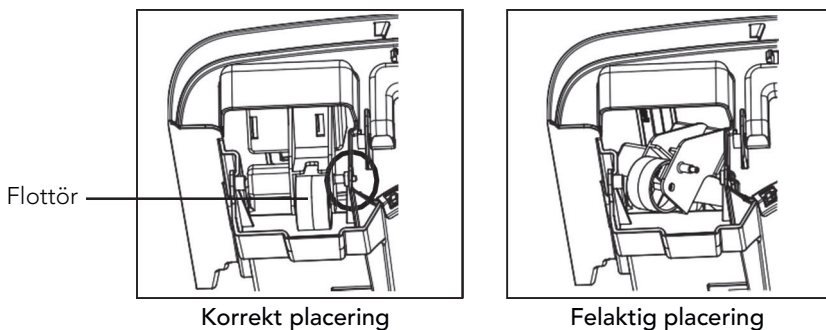
Innan du startar, kontrollera först om flottören är korrekt placerad.

Gå igenom nedanstående steg:

1. Håll i handtagen på båda sidor av vattenbehållaren och dra ut den i pilens riktning.

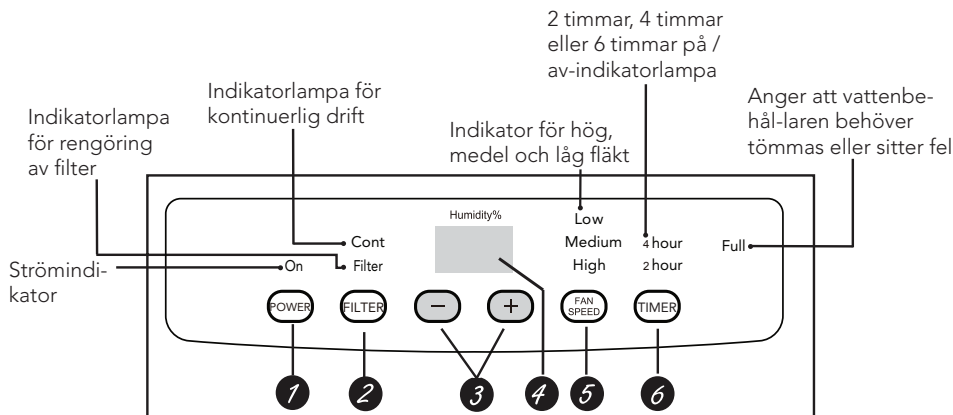


2. Kontrollera om flottören är korrekt placerad i vattenbehållaren. Den kan ha flyttats lite efter transporten. Om den inte är på rätt ställe, flytta den till rätt position för hand.



3. Sätt tillbaka behållaren enligt anvisningarna i steg 1.

ANVÄNDNINGSMETOD



OBS:

- Vattenbehållaren måste vara korrekt installerad för att avfuktaren ska fungera.
- Ta inte bort behållaren medan enheten är i gång.
- Om du vill använda dräneringsslang för att ta bort vattnet, installera slangen enligt avsnittet "Dräneringsmetod".
- Varje gång du trycker på en knapp på kontrollpanelen hörs ett pip ljud.
- När strömmen är ansluten, kommer strömindikatorn på kontrollpanelen att tändas samtidigt som avfuktaren ger ifrån sig ett pip ljud.

GRUNDLÄGGANDE KNAPPFUNKTIONER

❶ På/Av-knapp

Tryck på knappen för att sätta på/stänga av enheten.

❷ FILTER-knappen

Tryck på den här knappen för att släcka filterrengöringsindikatorn. (När avfuktaren har varit i drift i 250 timmar, tänds filterrengöringsindikatorn för att påminna användaren av att det är dags att rengöra filtret.) Filtret bör kontrolleras för regelbundet underhåll varannan vecka oavsett användningsgrad.

❸ FILTER-knappen

Tryck på den här knappen för att släcka filterrengöringsindikatorn. (När avfuktaren har varit i drift i 250 timmar, tänds filterrengöringsindikatorn för att påminna användaren av att det är dags att rengöra filtret.) Filtret bör kontrolleras för regelbundet underhåll varannan vecka oavsett användningsgrad.

❹ +/- knapp

Under fritt torkläge används dessa knappar för att justera inställd luftfuktighet. Fungerar inte i andra lägen.

- Ett tryck på +knappen ökar luftfuktigheten medan ett tryck på -knappen minskar luftfuktigheten. Luftfuktigheten kan ställas in mellan 35 % och 80 %.

Varje gång du trycker, ökar/minskar fuktigheten med 5 %.

- Inställning för kontinuerlig avfuktning: Aktivera denna funktion genom att trycka på -knappen til teckenfönstret visar CO.

Obs! Vid kontinuerlig körning måste dräneringsslang installeras. Annars stannar enheten när vattenbehållaren är full.

- Samma knappar (+ -) används för att ställa in tid för timern. Läs mer under beskrivningen av Timerknappen nedan.
- När apparaten är i drift, kan du aktivera knapplåset genom att hålla + och -knapparna nedtryckta samtidigt i 3 sek. Om denna funktion aktiveras kommer knapplåslampan att lysa och teckenfönstret visar LC, som blinkar 3 gånger. Omgivningens luftfuktighet visas sedan igen. Stäng av funktionen genom att hålla + och -knappen nedtryckta samtidigt 3 sek. Då släcks knapplåsidikatorn.

④ Techenfönstret

Visar den inställda% luftfuktighetsnivån medan inställningen visas och visar sedan den faktiska%% fuktighetsnivån.

⑤ FAN SPEED-knappen

Ett tryck på knappen gör att fläkthastigheten växlar mellan: Hög, Medium, Låg. Indikering visas för motsvarande fläkthastighet.

⑥ TIMER-knappen

I PÅ-status kommer OFF att vara i 2, 4 eller 6 timmar (avstängd) Om enheten är i OFF-läge kommer PÅ att vara i 2, 4 eller 6 timmar (på). När du ställer in 2 eller 4 timmar PÅ / timer AV, kommer motsvarande indikatorlampa att lysa. När du ställer in 6 timmar PÅ / AV kommer dessa två indikatorlampor att lysa samtidigt.

ÖVRIGA INSTRUKTIONER

1. Varningslarm

Om vattenbehållaren är full eller inte fastlåst på plats i mer än 3 minuter, avges ett ljud under 10 sek för att påminna dig om att tömma behållaren eller sätta tillbaka den på rätt plats.

2. Autostopp

När vattenbehållaren är full, borttagen eller inte korrekt monterad eller om luftfuktigheten är 5 % lägre än den inställda fuktigheten, kommer enheten automatiskt att stänga av.

3. Minnesfunktion

Om strömmen går, kommer apparaten ihåg inställningarna. Så när strömmen kommer tillbaka, startar enheten om med de inställningar som gällde när strömmen bröts.

4. Vattenbehållaren full-indikering

När denna lyser innebär det att behållaren är full, borttagen eller felaktigt insatt.

5. Indikatorlampa för rengöring av filter

(När avfuktaren har varit i drift i 250 timmar, tänds filterrengöringsindikatorn för att påminna användaren av att det är dags att rengöra filtret.)

6. Låg omgivningstemperatur

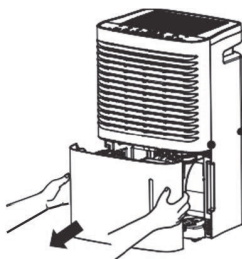
Observera att avfuktningssprocessen tar längre tid vid låga omgivningstemperaturer. För högre effektivitet rekommenderar vi att du ökar rumstemperaturen.

ALTERNATIV FÖR DRÄNERING

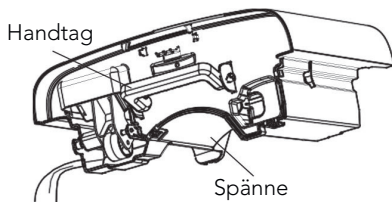
Alternativ 1 Manuell tömning

OBS:

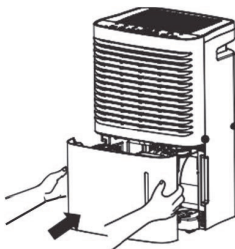
- Ta inte bort behållaren medan enheten är i drift eller just har stannat. Det kan göra att en del vatten droppar på golvet.
 - Använd inte slangen om du använder vattenbehållaren för att samla upp vattnet. När slangen är ansluten, kommer vatten att dräneras genom denna i stället för in i behållaren.
1. Håll i handtagen på båda sidor av vattenbehållaren och dra ut den i pilens riktning. (Tänk på att dra ut behållaren försiktigt så att det inte rinner ut vatten på golvet.)



2. Töm behållaren genom att ta tag i handtaget upptill med ena handen och hålla den andra handen under behållaren.



3. Sätt tillbaka behållaren i avfuktaren i pilens riktning.

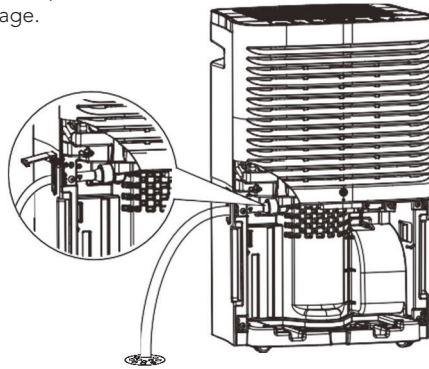


Alternativ 2 Dräneringslang

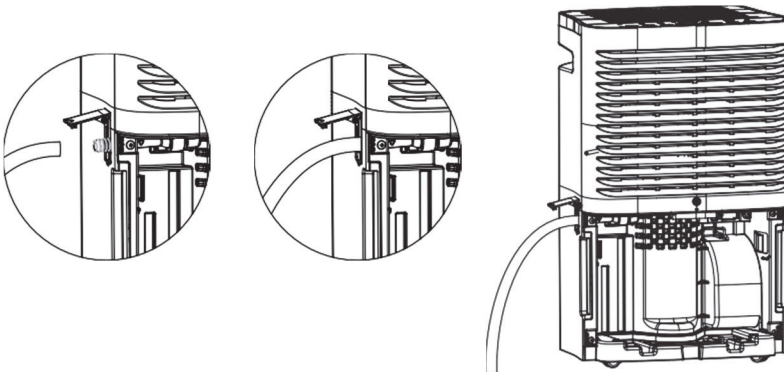
1. Slang ingår inte.
2. Ta bort vattenbehållaren enligt anvisningarna. Öppna dräneringslocket och montera sedan sedan dräneringskopplingen på dräneringsutloppet och dra åt hårt i pilens riktning.

OBS:

Dräneringskopplingen har en packning. Innan du monterar dräneringskopplingen se till att packningen sitter på. Annars kan det uppstå vattenläckage.

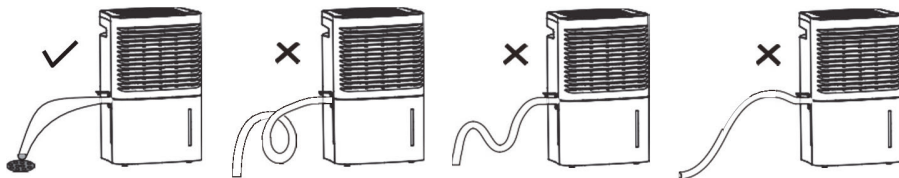


3. Sätt i dräneringsröret i dräneringskopplingen.

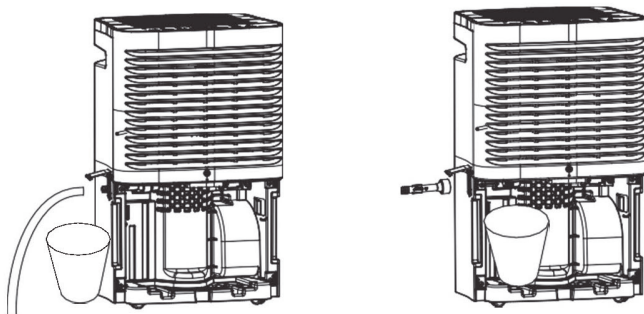


OBS:

Se till att avloppsslangen går genom behållarens dräneringshål och placeras nedåt. Led slangen till en golvbrunn och täck sedan hålet med ett lock. Observera att avloppsslangen inte får pressas samman, då kan vattnet inte tömmas.



När du ska ta bort dräneringsslangen, förbered ett kärl för att samla upp vatten från munstycket.



RENGÖRING OCH UNDERHÅLL

VARNING:

- Innan rengöring, stäng av avfuktaren och koppla bort strömmen. Annars riskerar du att få en elektrisk stöt.
- Rengör inte avfuktaren med vatten, det kan leda till elektriska stötar.
- Använd inte flyktiga vätskor (t.ex. thinner eller bensin) för att rengöra avfuktaren. Det kan förstöra apparatens ytskikt.

1. Ventilationsgaller och hölje.

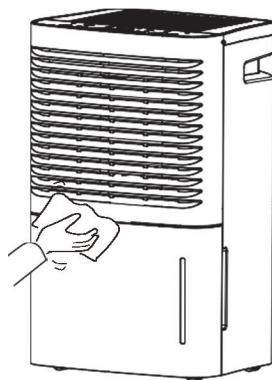
Rengöra höljet:

Använd en mjuk duk för att damma av det.

Om höljet är mycket smutsigt (fett), använd ett mildt rengöringsmedel.

Rengöra ventilationsgallret:

Använd dammvippa eller pensel.

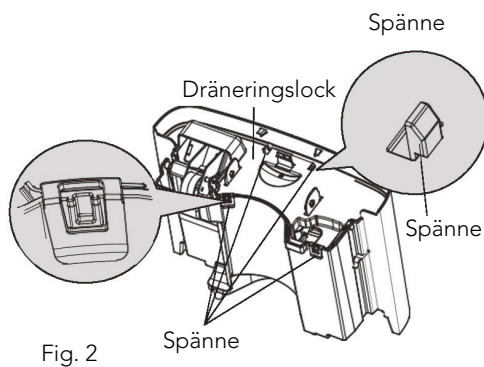
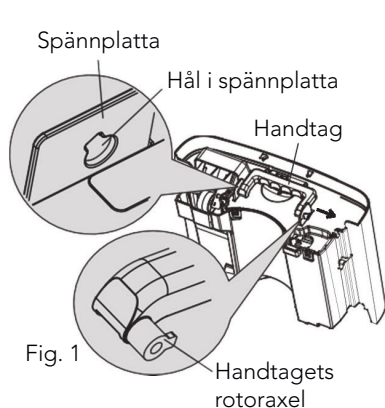


2. Vattenbehållare

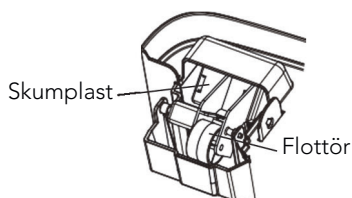
Med några veckors mellanrum bör vattenbehållaren rengöras för att hindra tillväxt av mögel och bakterier. Använd en mjuk borste för att rengöra behållaren och skölj sedan ur den.

Avmontering:

- (1) Rikta handtagets rotoraxel mot hålet i spännplattan. Dra spännplattan på handtagssidan i pilens riktning. Ta bort handtaget. (visas i fig. 1)
- (2) Tryck ned de fyra spännena runt behållaren. Lyft upp dräneringslocket. (visas i fig. 2)



- (3) Efter rengöring, sätt tillbaka dräneringslocket och handtaget och se till att flottören placeras i behållaren på rätt sätt. Sidan med skumplast ska vara under dräneringslocket. Ta inte bort skumplasten från flottören.



3. Luftfilter

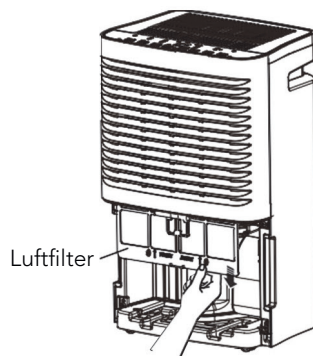
Avfuktaren påminner dig om att rengöra luftfiltret efter 250 timmars drift. Om den används på dammiga platser bör du rengöra luftfiltret oftare.

Avmontering:

Ta bort vattenbehållaren. Ta tag i filterkanten och dra nedåt och utåt.

Rengöring:

Rengör filtret i varmt vatten med diskmedel. Skölj och låt filtret torka innan du sätter tillbaka det.



VARNING:

- Använd inte avfuktaren utan filter. Annars kommer det att fastna damm på förångaren, vilket påverkar enhetens prestanda.
- Torka inte luftfiltret över eld eller med elektrisk hårtork. Då kan luftfiltret tappa formen eller fatta eld.
- Använd inte dammvippa eller pensel för att rengöra luftfiltret. Då kan luftfiltret förstöras.

Kontroll före användningssäsongen

- Kontrollera att luftutloppet inte är blockerat.
- Kontrollera att elkontakten och kabeln är i gott skick.
- Kontrollera att luftfiltret är rengjort.
- Kontrollera att avloppsslangen inte är skadad.

Skötsel efter användningssäsong

- Koppla bort strömförsörjningen.
- Rengör luftfiltret och höljet.
- Ta bort damm och annat från avfuktaren.
- Töm vattenbehållaren.

Långtidsförvaring

Om du inte ska använda avfuktare på lång tid, föreslår vi att du vidtar åtgärderna nedan.

- Se till att vattenbehållaren är tömd och att dräneringsslangen är borttagen.
- Koppla bort strömmen och rulla ihop elkabeln.
- Gör ren apparaten och förpacka den väl för att förhindra att den blir dammig.

FELSÖKNING

- Inte alla av följande problem beror på fel.

Problem	Möjliga orsaker
Avfuktaren fungerar inte. Det går inte att använda reglagen.	<ul style="list-style-type: none"> • Enheten fungerar inte om temperaturen överstiger 35° C eller understiger 5° C. • Vattenbehållaren är full.
Missljud hörs under drift.	<ul style="list-style-type: none"> • Buller hörs när kompressorn just har startat. • Problem med strömförsörjningen. • Enheten står på ett ojämnt underlag.
Fuktigheten minskar inte.	<ul style="list-style-type: none"> • Området som ska avfuktas är för stort. Avfuktarens kapacitet räcker kanske inte till. • Dörrar står öppna. • Det kan finnas något som producerar ånga i rummet.
Liten eller ingen effekt av avfuktningen.	<ul style="list-style-type: none"> • Rumstemperaturen är för låg. • Fuktighetsnivån kan vara felaktigt inställd. • Om enheten körs i ett rum där temperaturen är 5–15° C startas automatisk avfrostning. Kompressorn stannar en kort stund (fläkten körs i hög hastighet). När enheten avslutar avfrostningen, startar avfuktningen igen.
När apparaten körs först gången känns en unken lukt.	<ul style="list-style-type: none"> • På grund av temperaturökningen i värmeväxlaren, kan den avge konstig lukt i början.
Enheten har ett missljud.	<ul style="list-style-type: none"> • Det kan uppstå visst buller om apparaten körs på trägol.
Ett svischande ljud hörs.	<ul style="list-style-type: none"> • Normalt. Ljudet kommer från köldmediet.

- Problem med vattenläckage.

Problem	Möjliga orsaker	Lösning
Vid användning av dränerings-slang blir det vatten i behållaren.	<ul style="list-style-type: none"> • Undersök slangkopplingen. 	<ul style="list-style-type: none"> • Anslut dräneringsslangen väl.
	<ul style="list-style-type: none"> • Dräneringsslangen är inte korrekt monterad. 	<ul style="list-style-type: none"> • Ta bort hinder från dräneringsslangen.
	<ul style="list-style-type: none"> • Dräneringsslangen är inte korrekt monterad. 	<ul style="list-style-type: none"> • Ta bort dräneringsslangen och sätt tillbaks den. Se till att slangens är korrekt monterad.

- Avfuktaren startar inte.

Problem	Möjliga orsaker	Lösning
Strömindikatorn lyser inte när strömmen är ansluten.	<ul style="list-style-type: none"> • Avfuktaren får ingen ström eller stickkontakten är inte ordentligt intryckt. 	<ul style="list-style-type: none"> • Kontrollera att det inte är strömavbrott. Vänta i så fall på att strömmen ska komma tillbaka. • Om inte, kontrollera att inte strömkretsen eller eluttaget är skadat. • Kontrollera om stickkontakten har lossnat. • Kontrollera om elkabeln är skadad.
	<ul style="list-style-type: none"> • Säkringen har gått. 	<ul style="list-style-type: none"> • Byt ut säkringen.
Vattenbehållarindikatorn är tänd.	<ul style="list-style-type: none"> • Vattenbehållaren är inte rätt insatt. • Behållaren är full. • Vattenbehållaren har tagits bort. 	<ul style="list-style-type: none"> • Töm behållaren och sätt tillbaka den.
Enheten kan fungera normalt men går inte i gång.	<ul style="list-style-type: none"> • Luftfuktigheten har ställts in för högt. 	<ul style="list-style-type: none"> • Om du vill ha torrare tryck på -knappen eller använd kontinuerlig avfuktning.

- Avfuktaren torkar inte luften i förväntad omfattning.

Problem	Möjliga orsaker	Lösning
Dålig avfuktarpredanda	<ul style="list-style-type: none"> • Kontrollera om det finns något hinder runt enheten. 	<ul style="list-style-type: none"> • Se till att inte gardiner eller möbler blockerar avfuktaren.
	<ul style="list-style-type: none"> • Luftfiltret är dammigt och blockerat. 	<ul style="list-style-type: none"> • Rengör filtret.
	<ul style="list-style-type: none"> • Dörrar och fönster står öppna. 	<ul style="list-style-type: none"> • Se till att alla dörrar och fönster och andra öppningar ut är stängda.
	<ul style="list-style-type: none"> • Rumstemperaturen är för låg. 	<ul style="list-style-type: none"> • Hög temperatur är bra för avfuktningen. Låg temperatur minskar enhetens effekt. Rumstemperaturen måste överstiga 5° C.

FELKODER

- Apparaterns felkoder.

Nr.	Felbeteckning	Visningskod	Enhetens tillstånd	Möjliga orsaker
		Display		
1	Fel på sensorn för omgivande temperatur	F1	Kompressorn och fläktmotorn stannar. Det händer inget när man trycker på knappen.	<ul style="list-style-type: none"> • Omgivningstemperatursensorn har lossnat eller är dåligt ansluten till displaykortet. • Någon del av displaykortet kan ha satts in upp och ned och orsakar kortslutning. • Omgivningstemperatursensorn är skadad. • Displaykortet är skadat.
2	Fel på sensor för rörtemperatur	F2		<ul style="list-style-type: none"> • Temperatursensorn på förångaren är lös eller dåligt ansluten till displaykortet. • Någon del av displaykortet kan ha satts in upp och ned och orsakar kortslutning. • Temperatursensorn på förångaren är skadad. • Displaykortet är skadat.
3	Fel på fuktighetssensorn	L1		<ul style="list-style-type: none"> • Fuktighetssensorn är kortsluten. • Fuktsensorn är skadad. • Displaykortet är skadat.
4	Brist på freonskydd	F0		<ul style="list-style-type: none"> • Köldmedium läcker. • Systemet är blockerat
5	Överbelastningsskydd för temperatur	H3		<ul style="list-style-type: none"> • Kompressorn stannar; fläktmotorn fortsätter gå. • Dålig driftsmiljö. • Förångaren och kondensorn är blockerade av smuts. • Systemet är onormalt.

GARANTI

Wilfa ger 5 års garanti på denna produkt gällande från och med inköpsdatum. Garantin täcker tillverkningsfel eller defekter som uppstår under garantiperioden. Kvittot från köpet av produkten utgör garantibeviset. För att göra anspråk på garantin kontakter du inköpsstället.

Garantin gäller endast produkter som köps och används för privat bruk för normala hushållsändamål. Garantin gäller inte om produkten används för kommersiella ändamål. Garantin gäller inte om produkten används felaktigt eller oaktsamt, om du underlåter att följa Wilfas anvisningar, om produkten har modifierats eller om reparation har utförts av en icke auktoriserad person/verkstad. Garantin omfattar vidare inte fel eller skada som uppstår till följd av normalt slitage, felaktig användning, bristande underhåll eller felaktig elektrisk spänning och ej heller: om produkten överbelastats delar som vid normal användning är utsatta för slitage filter, batterier eller andra delar som kan förväntas behöva bytas regelbundet

De här anvisningarna finns även på vår webbplats www.wilfa.com



Denna märkning anger att produkten inte får kastas tillsammans med vanligt hushållsavfall inom hela EU. För att förhindra eventuell skada på miljön eller människors hälsa av okontrollerad avfallshantering, ska produkten återvinnas för att främja hållbar återanvändning av materiella resurser. För återlämning av den använda enheten anlita insamlingssystem eller kontakta återförsäljaren där produkten köptes. De kan ta hand om produkten för miljösäker återvinning.



Wilfa Sverige AB
Traktorvägen 6B 4 trp.
226 60 Lund

wilfa.se

<i>Sikkerhed</i>	5
<i>Kølemidlet</i>	6
<i>Advarsel:</i>	6
<i>Betjeningsområde</i>	8
<i>Navn på dele</i>	9
<i>Kontroller inden brug</i>	10
<i>Betjeningsmetode</i>	11
<i>Knappernes basisfunktioner</i>	11
<i>Andre instruktioner</i>	13
<i>Afløbsmulighed</i>	14
<i>Rengøring og vedligeholdelse</i>	16
<i>Fejlfinding</i>	19
<i>Fejlkode</i>	21

SIKKERHED

- Dette apparat må benyttes af børn fra 8 år og personer med begrænsede fysiske, sensoriske eller mentale evner eller mangel på erfaring og viden, hvis de har fået vejledning eller instruktion i brug af produktet på en sikker måde og forstår de risici, der er forbundet hermed.
- Børn må ikke lege med apparatet.
- Rengøring og vedligeholdelse må ikke foretages af børn uden opsyn.
- Inden brug skal du kontrollere, at ledningen er i overensstemmelse med kravene på mærkepladen.
- Inden rengøring skal affugteren slukkes og stikket tages ud.
- Kontroller, at ledningen ikke bliver klemt af hårde genstande.
- Undgå at trække stikket ud eller flytte enheden ved at trække i ledningen.
- Brug ikke varmeapparater i nærheden af affugteren.
- Tag ikke stikket ud med våde hænder.
- Brug ledning med jord, og kontroller at den er forbundet rigtigt og ikke er beskadiget.
- Placer ikke affugteren under dryppende genstande.
- Hukommelsesfunktionen er en del af denne affugter. Når der ikke er nogen, der holder øje med enheden, skal den slukkes, og stikket skal tages ud eller strømmen afbrydes.

- Undgå at demontere enheden selv.
- Hvis der opstår unormale forhold (f.eks. brændt lugt), bør man straks afbryde strømmen og kontakte den lokale forhandler.
- Brug ikke en forlængerledning.
- Apparatet skal installeres i henhold til nationale ledningsnetregler.
- Hvis strømledningen er beskadiget, skal den udskiftes af producenten, en fagmand eller en lignende kvalificeret person for at undgå farlige situationer.



Apparat fyldt med brændbar gas R290.

KØLEMIDLET

- For at klimaanlægget kan fungerer, cirkulerer et specielt kølemiddel i systemet. Det anvendte kølemiddel er fluorid R290, der er specielt rensat.
- Kølemidlet er brændbart og lugtfrit. Desuden kan det medføre eksplosion under visse omstændigheder.
- Sammenlignet med almindelige kølemidler er R290 et ikke-forurenende kølemiddel, der ikke skader ozonlaget. Påvirkningen af drivhuseffekten er også lavere. R290 har meget gode termodynamiske egenskaber, som medfører en relativt høj energieffektivitet. Derfor kræver enhederne mindre opfyldning.
- Se mærkepladen for anvendt mængde af R290.

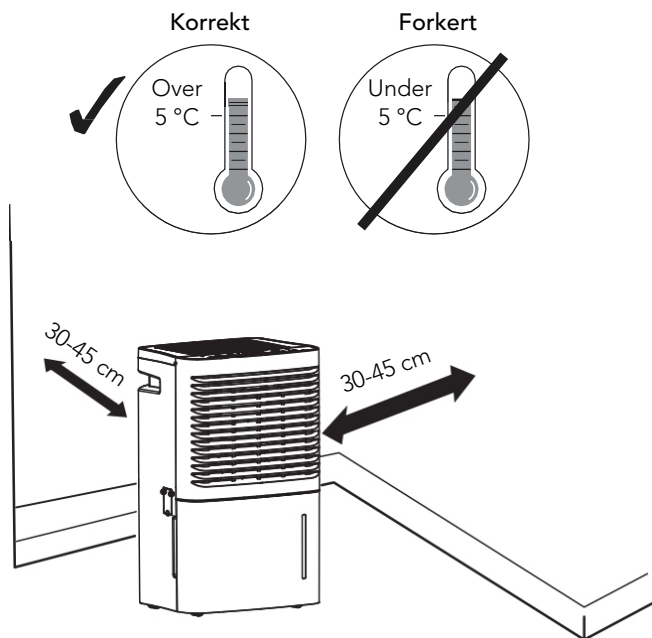
ADVARSEL:

- Apparat fyldt med brændbar gas R290.
- Apparatet skal installeres, betjenes og opbevares i et rum med et gulvareal på mere end 11 m².

- Apparatet skal opbevares i et rum, hvor der ikke findes kontinuerligt betjente antændelseskilder. (fx: åben ild, og betjening af gasapparater eller betjening af elektrisk varmeapparat.)
- Apparatet skal opbevares i et godt ventileret område, hvor rummets størrelse svarer til rumstørrelsen specificeret for betjening.
- Apparatet skal opbevares, så mekaniske skader undgås.
- Kanaler forbundet til apparatet må ikke indeholde en antændelseskilde.
- Hold nødvendige ventilationsåbninger fri for blokeringer.
- Må ikke punkteres eller brændes.
- Vær opmærksom på, at kølemiddel ikke lugter.
- Brug ikke metoder til at fremme optøningsprocessen eller rengøring, undtagen hvad der anbefales af producenten.
- Service skal udføres i henhold til producentens anbefalinger.
- Hvis reparation er nødvendig, bedes du kontakte nærmeste autoriserede servicecenter.
- Reparationer udført af ikke kvalificerede personer kan være farlig.
- Vær opmærksom på at overholde nationale gasregler.

BETJENINGSOMRÅDE

- Denne affugter er kun beregnet til brug indendørs i boliger. Den må ikke bruges til kommercielle eller industrielle opgaver.
- Placer affugteren på et glat og vandret gulv.
- En affugter, der anvendes indendørs, har ingen effekt med tørring af tilstødende lukket område som f.eks. et skab.
- Placer affugteren i et område, hvor temperaturen ikke falder under 5 °C eller stiger over 35 °C.
- Der skal være mindst 30-45 cm luft på alle sider af enheden.
- Luk alle døre, vinduer og andre åbninger til det fri fra lokalet for at forbedre arbejds-effekten.
- Hold luftindtag/luftudgang ren og ikke blokeret.
- Brug ikke en affugter i et badeværelse.
- Undgå direkte sollys.

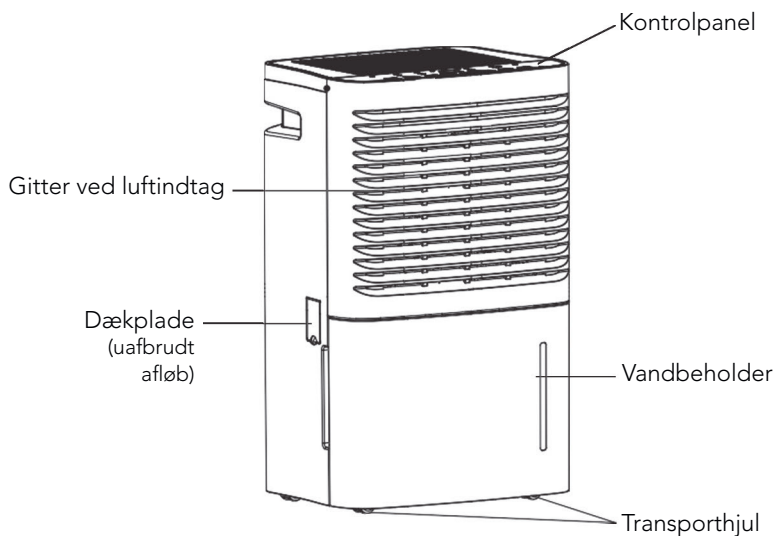


BEMÆRK:

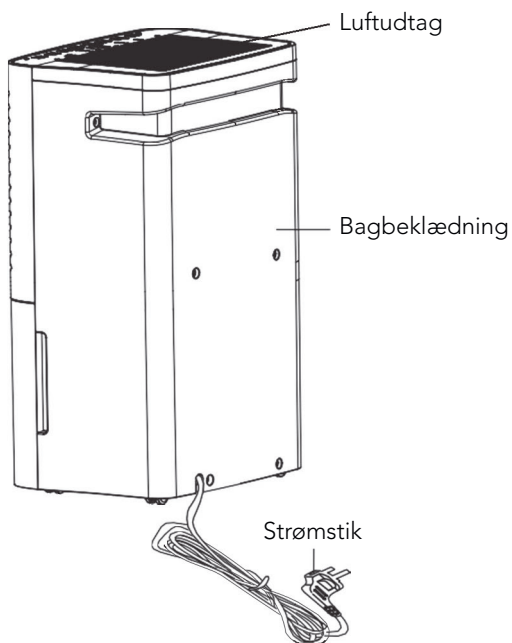
Affugteren har hjul, der gør den lettere at flytte. Forsøg ikke at køre affugteren på tæpper eller over genstande. Det kan medføre at vand løber ud af beholderen, eller affugteren kan sætte sig fast.

NAVN PÅ DELE

Forside



Bagside

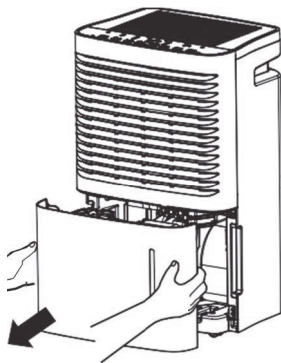


KONTROLLER INDEN BRUG

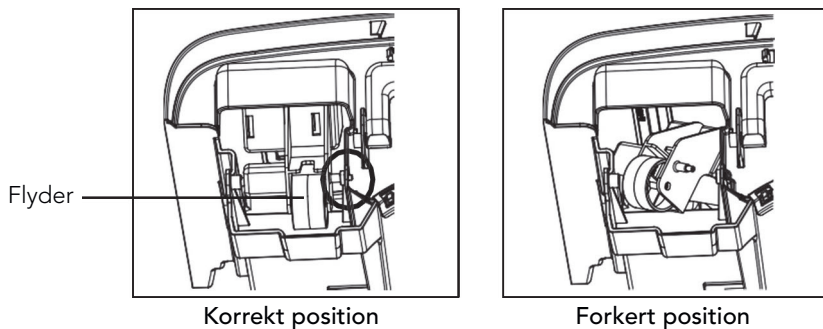
Kontroller, om flyder er placeret rigtigt inden brug.

Se trin for kontrol herunder:

1. Hold håndtagene i begge sider af vandbeholderen, og træk den ud i pilens retning.

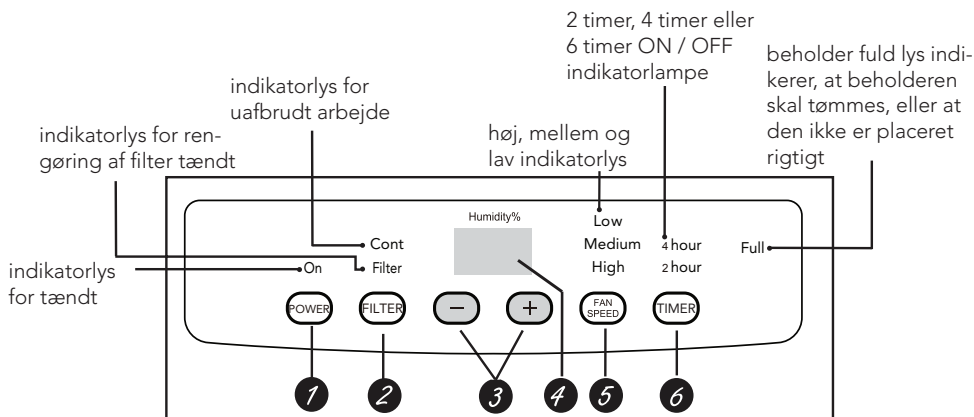


2. Kontroller om flyderen i vandbeholderen er placeret rigtigt. Den kan have flyttet sig lidt efter længere tids transport. Hvis den ikke er placeret rigtigt, skal den flyttes til den rigtige placering manuelt.



3. Sæt beholderen tilbage, som vist i trin 1.

BETJENINGSMETODE



Bemærk:

- Vandbeholderen skal monteres rigtigt, for at affugteren kan arbejde.
- Beholderen må ikke tages ud, mens enheden arbejder.
- Hvis du ønsker at anvende en slange til at tømme vand ud, skal du montere slangen, som beskrevet i afsnittet "Afløbsmetode".
- Hver gang du trykker på den effektive knap på kontrolpanelet, lyder et "bip".
- Når strømmen er tilsluttet, vil strømindikatoren på kontrolpanelet være tændt, og affugteren afgiver samtidig en "bip"-lyd.

KNAPPERNES BASISFUNKTIONER

1 STRØM-knap

Tryk på denne knap for at tænde/slukke for affugteren.

2 FILTER-knap

Tryk på denne knap for at slukke indikator for filterrensning. (Når affugteren har kørt i 250 timer, tænder indikatoren for filterrensning for at minde brugeren om at rengøre filteret). Filteret skal kontrolleres ved regelmæssig vedligeholdelse hver anden uge uanset brug.

3 +/- knap

Under fri tørreindstilling trykkes på disse knapper for at justere indstillet luftfugtighed. Virker ikke i andre indstillinger.

- Tryk på + hæver luftfugtigheden, mens tryk på - sænker luftfugtigheden. Displays luftfugtighedsområde er 35 %~80 %. Hvert tryk vil hæve/sænke luftfugtigheden med 5 %.
- Uafbrudt affugtningsindstilling: Denne funktion kan vælges ved tryk på

- knappen indtil skærmen viser CO.

Bemærk: Ved valg af CO-indstilling skal afløbsslange være monteret. I modsat fald vil enheden stoppe, når vandbeholderen er fuld.

- Ved indstilling af Timer tændt eller Timer slukket, trykkes på disse knapper for at justere tiden. Se beskrivelsen af Timer-knappen herunder for flere detaljer.
- Når enheden arbejder, låses knapperne, hvis man trykker på + og - samtidig i 3 sek. Hvis denne funktion er tændt. Indikatoren for låst knap er tændt, og displayet viser LC, der blinker 3 gange. Den omgivende luftfugtighed vises igen. Sluk for denne funktion ved at holde + og - nede samtidig i 3 sekunder, så slukker indikatoren.

4 Skærm

Viser det indstillede% fugtighedsniveau under indstillingen og viser derefter det faktiske rum% fugtighedsniveau.

5 BLÆSERHASTIGHED-knap

Med et tryk på denne knap kan blæserhastigheden indstilles cirkulært som følger: Høj, medium, lav. Indikatoren for den enkelte blæserhastighed lyser.

6 TIMER-knap

Under ON-status skal du trykke på denne knap og vælge 2-timers timer, 4-timers timer eller 6-timers OFF. Under OFF-status skal du trykke på denne knap og vælge 2 timer, 4 timer, 6 timer ON. Når du indstiller 2 timer eller 4 timer til ON / timer OFF, er den tilsvarende timer indikator vil være tændt. Når du indstiller 6 timers timer ON / timer OFF, vil disse to indikatorer være tændt på samme tid.

ANDRE INSTRUKTIONER

1. Alarm

Hvis vandbeholderen ikke er låst fast i over 3 min, starter summeren i 10 sek. for at minde dig om at tømme beholderen eller sætte den på plads.

2. Automatisk stop

Når vandbeholderen er tom, fjernet eller ikke placeret korrekt, eller hvis luftfugtigheden er 5 % lavere end den indstillede luftfugtighed, vil enheden automatisk stoppe.

3. Hukommelsesfunktion

Hvis strømmen afbrydes, huskes alle kontrolindstillinger. Så når strømmen kommer tilbage, starter enheden op igen med de indstillinger, der var valgt, da strømmen gik.

4. Lys for fuld vandbeholder

Det viser, at beholderen er fuld, fjernet eller ikke placeret korrekt.

5. Indikatorlys for rengøring af filter tændt

Når affugteren har kørt i 250 timer, tænder indikatoren for filterrensning for at minde brugeren om at rengøre filteret.

6. Lav omgivende temperatur

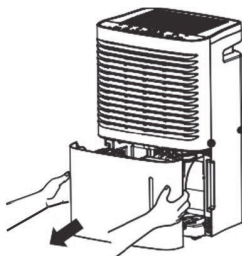
Bemærk at affugtningsprocessen varer længere ved lav omgivende temperatur. Brugere anbefales at hæve rumtemperaturen for højere (affugtning) effektivitet.

AFLØBSMULIGHED

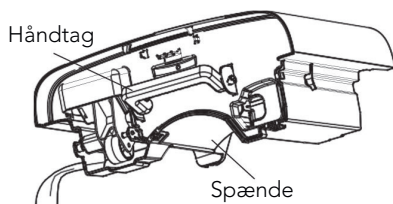
Mulighed 1 manuel tømning

BEMÆRK:

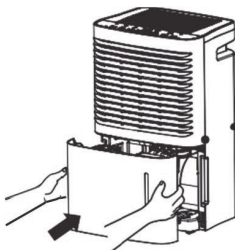
- Beholderen må ikke tages ud, når enheden arbejder eller lige er stoppet. Det kan medføre vanddråber på gulvet.
 - Brug ikke slangen, hvis du bruger vandbeholderen til at opsamle vand. Når slangen er tilsluttet, vil vand løbe ud gennem den i stedet for ned i beholderen.
1. Hold håndtagene i begge sider af vandbeholderen, og træk den ud i pilens retning. (Bemærk: Træk forsigtigt beholderen ud, for at undgå at vand løber ud af beholderen og ud på gulvet.)



2. Tøm beholderen ved at holde i håndtaget øverst på beholderen med den ene hånd og tage fat i bunden af beholderen med den anden hånd.



3. Sæt beholderen tilbage i affugteren som pilene viser.

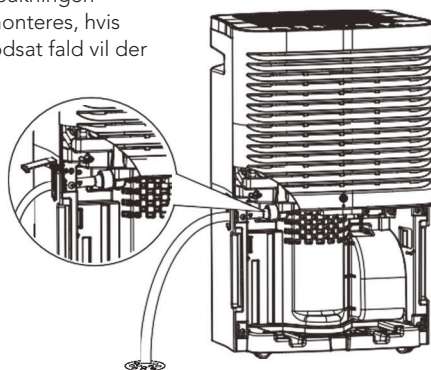


Mulighed 2 afløbsslange

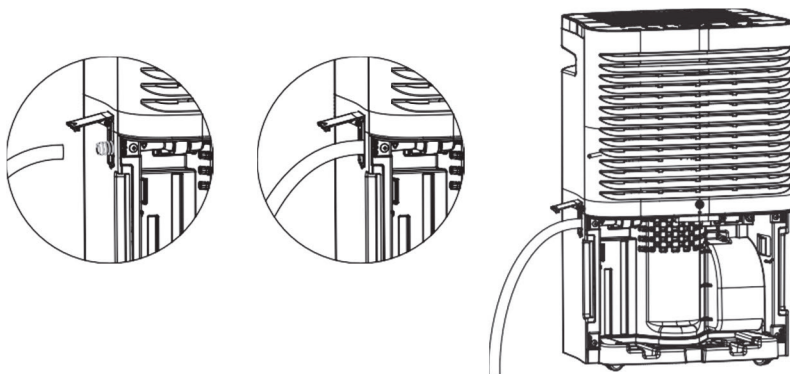
1. Slange medfølger ikke, så brugeren skal selv forberede den.
2. Fjern beholderen fra enheden som beskrevet. Åbn afløbsdækslet, og monter afløbsforbindelsen på afløbsåbningen stramt i pilens retning.

BEMÆRK:

Afløbssamlingen er forsynet med en forseglingspakning. Inden montering af afløbssamling skal pakningen på afløbssamlingen monteres, hvis samlingen tabes. I modsat fald vil der opstå vandlækage.

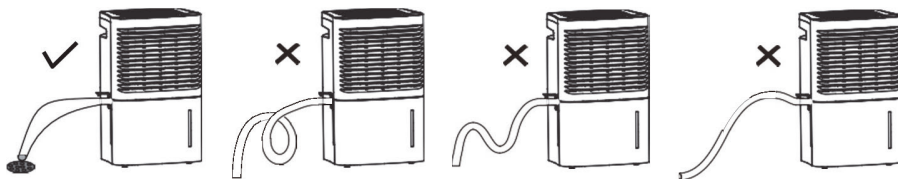


3. Monter afløbsrøret i afløbsforbindelsen.

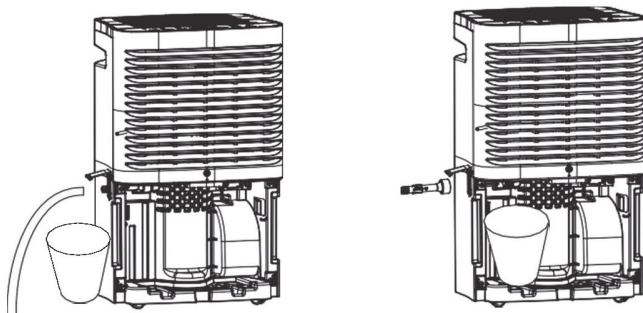


BEMÆRK:

Slangen skal gå gennem beholderens afløbshul og vende nedad. Før slangen til gulv afløbet, og luk med en rist. Bemærk, at slangen ikke må trykkes, ellers kan vandet ikke komme ud.



Når du ønsker at tage slangen og afløbsforbindelsen af, forberedes en beholder til at opsamle vand fra dysen.

**RENGØRING OG VEDLIGEHOLDELSE****ADVARSEL:**

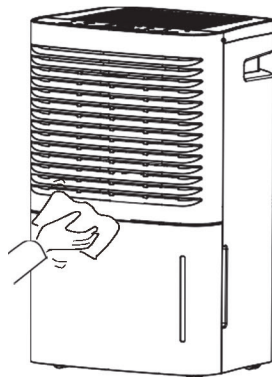
- Inden rengøring skal affugteren være slukket og strømmen afbrudt. Det kan medføre elektrisk stød.
- Vask ikke affugteren med vand, da det kan medføre elektrisk stød.
- Brug ikke ustabile væsker (som fortynder eller benzin) til at rengøre affugteren. Det kan beskadige enhedens udseende.

1. Rist og kabinet

Rengøring af kabinettet:

Når der er støv på kabinettet, anvendes et tørt viskestykke til at tørre det af, når kabinettet er meget beskidt (fedtet) anvendes mildt vaskemiddel til at rengøre det.

Rengøring af risten: Brug en støveklud eller børste.



2. Vandbeholder

Med et par ugers mellemrum rengøres vandbeholderen for at undgå svamp, meldug og bakterier. Brug en blød børste til at rengøre beholderen og skyl den. Sådan tages den ud:

- (1) Ret rotorakslen på håndtaget mod hullet i spændepladen. Træk i beholderpladen på håndtagssiden ved at følge pilens retning. Fjern håndtaget. (vist i Fig. 1)
- (2) Tryk 4 spænder om vandbeholderen. Løft udløbslåget. (vist i Fig. 2)

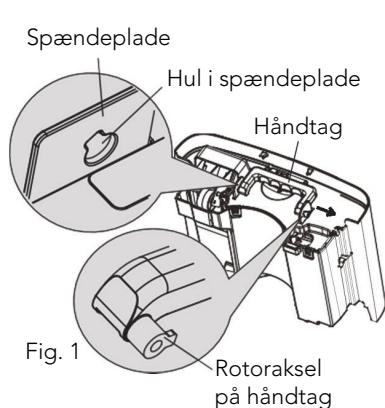


Fig. 1

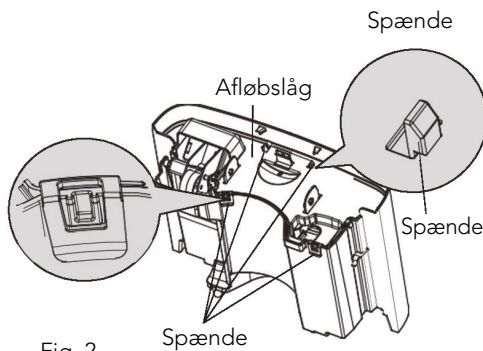


Fig. 2

(3) Efter rengøring sættes afløbslåg og håndtag på plads, og flyderen i vandbeholderen placeres korrekt. Siden med skumplast skal være under afløbslåget. Fjern ikke skumplasten på flyderen.

3. Luftfilter

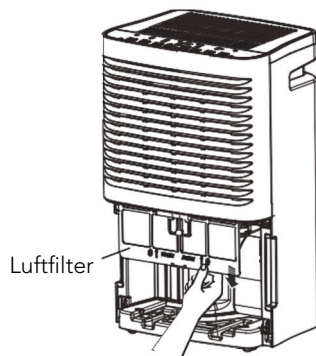
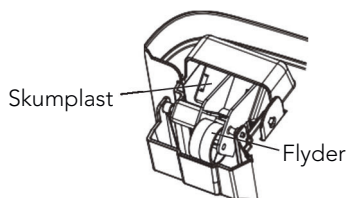
Affugteren minder dig om at rengøre filteret, når den har arbejdet i 250 timer. Hvis den anvendes i støvede omgivelser, skal luftfilteret rengøres oftere.

Sådan tages det ud:

Fjern beholderen. Tag fat i filterets kant, og træk det lige ned og ud.

Sådan rengøres det:

Rengør filteret i varmt sæbevand. Skyl det, og lad filteret tørre, inden det sættes i igen.



ADVARSEL:

- Brug ikke affugteren uden filter. Vandfordamperen kan opfange støv og påvirke enhedens ydelse.
- Undgå at tørre luftfilteret ved ild eller med en elektrisk hårtørrer. Filteret kan blive deformeret og antænde.
- Brug ikke støveklud eller børste til at rengøre luftfilteret. Luftfilteret kan blive ødelagt.

Kontrol inden brugssæson

- Kontroller, om luftudtaget er blokeret.
- Kontroller, om stik og kontakt er i god stand.
- Kontroller, om luftfilteret er rent.
- Kontroller, om slangen er beskadiget.

Pleje efter brugssæson

- Afbryd strømmen.
- Rengør luftfilter og kabinet.
- Rengør støv og hindringer i affugteren.
- Tøm vandbeholderen.

Lang tids opbevaring.

Hvis du ikke skal bruge affugteren i lang tid, anbefaler vi, at du følger nedenstående trin for at holde enheden i god stand.

- Kontroller, at vandbeholderen er tømt for vand, og slangen er fjernet.
- Tag stikket ud af affugteren, og pak ledningen sammen.
- Rengør enheden, og pak den godt ind for at undgå, at de den samler støv.

FEJLFINDING

- Det er ikke alle følgende problemer, der er fejl.

Problem	Mulige årsager
Affugteren arbejder ikke. Betjeningsknapperne kan ikke indstilles.	<ul style="list-style-type: none"> • Enheden arbejder i et område, hvor temperaturen er højere end 35 °C eller lavere end 5 °C. • Beholderen er fuld.
Støjniveauet stiger pludseligt under brug.	<ul style="list-style-type: none"> • Støjniveauet stiger, hvis kompressoren lige er startet. • Strømforsyningsproblem. • Enheden er placeret på et ujævnt gulv.
Luftfugtigheden falder ikke.	<ul style="list-style-type: none"> • Det område, der skal affugtes, er for stort. Din affugters kapacitet er måske ikke stor nok. • Døre er åbne. • Der kan være et apparat, der producerer damp i rummet.
Lille eller ingen effekt i affugtning.	<ul style="list-style-type: none"> • Rumtemperaturen er for lav. • Luftfugtigheden kan være indstillet forkert. • Hvis enheden arbejder i et rum, hvor temperaturen ligger mellem 5 og 15 °C, begynder den automatisk at afrime. Kompressoren stopper i en kort periode (blæseren kører i høj hastighed). Når enheden er færdig med at afrime, vender den tilbage til normal drift.
Ved opstart har den udsendt luft en muggen lugt.	<ul style="list-style-type: none"> • På grund af temperaturstigning i varmeudveksler, kan luften have en underlig lugt i begyndelsen.
Enheden larmer.	<ul style="list-style-type: none"> • Der kan komme noget støj, hvis enheden arbejder på et trægulv.
Der høres en brusende lyd	<ul style="list-style-type: none"> • Normal. Dette er lyden af kølemidlets strøm.

- Problem med vandlækage.

Problem	Mulige årsager	Løsning
Ved brug af afløbs-slange er der vand i vandbeholderen.	<ul style="list-style-type: none"> • Undersøg slangens tilkobling. 	<ul style="list-style-type: none"> • Tilslut tilkoblingen rigtigt.
	<ul style="list-style-type: none"> • Slangen er ikke korrekt monteret. 	<ul style="list-style-type: none"> • Fjern hindringer fra slangen.
	<ul style="list-style-type: none"> • Slangen er ikke korrekt monteret. 	<ul style="list-style-type: none"> • Fjern slangen, og udskift den. Kontroller, at slangen er monteret korrekt.

- Affugter starter ikke.

Problem	Mulige årsager	Løsning
Strømindikator lyser ikke, når strømmen er tilsluttet.	<ul style="list-style-type: none"> • Der kommer ikke strøm til affugteren, eller stikket er ikke sat rigtigt i. 	<ul style="list-style-type: none"> • Kontroller, om der er strømafbrydelse. Hvis ja, skal du vente, til strømmen kommer igen. • Hvis ikke, kontroller om strømkredsen eller stikket er beskadiget. • Kontroller, om stikket er løst. • Kontroller, om ledningen er beskadiget.
	<ul style="list-style-type: none"> • Der er sprunget en sikring. 	<ul style="list-style-type: none"> • Udskift sikringen.
Beholder fuld, lyser.	<ul style="list-style-type: none"> • Beholderen er ikke placeret korrekt. • Beholderen er fyldt med vand. • Beholderen er fjernet. 	<ul style="list-style-type: none"> • Tøm beholderen, og sæt den på plads igen.
Enheden fungerer normalt, men den kan ikke starte op.	<ul style="list-style-type: none"> • Luftfugtigheden er indstillet for højt. 	<ul style="list-style-type: none"> • Hvis du ønsker lufttørring, trykkes på - for at vælge et lavere tal eller CO-knappen for at få enheden til at affugte uafbrudt.

- Affugter tørrer ikke luften, som den skulle.

Problem	Mulige årsager	Løsning
Dårlig affugtning	<ul style="list-style-type: none"> • Kontroller om der er nogen hindringer omkring enheden. 	<ul style="list-style-type: none"> • Kontroller, at der ikke er nogen gardiner eller møbler, der blokerer for affugteren.
	<ul style="list-style-type: none"> • Luftfilteret er støvet og blokeret. 	<ul style="list-style-type: none"> • Rens filteret.
	<ul style="list-style-type: none"> • Døre og vinduer står åbne. 	<ul style="list-style-type: none"> • Kontroller, at alle døre og vinduer og andre åbninger til det fri er lukket.
	<ul style="list-style-type: none"> • Rumtemperaturen er for lav. 	<ul style="list-style-type: none"> • Varm temperatur er god til affugtning. Lav temperatur reducerer enhedens effekt. Denne enhed skal arbejde et sted, hvor temperaturen ligger over 5 °C.

FEJLKODER

• Enhedens fejlkoder

Nr.	Fejlnavn	Display- kode	Enhedens tilstand	Mulige årsager
		Display- vindue		
1	Fejlfunktion i sensor for omgivende temperatur	F1		• Sensor for omgivende temperatur er løs eller har dårlig forbindelse med terminal eller display.
				• Nogle elementer i displayet kan være vendt på hovedet og forårsaget kortslutning.
				• Sensor for omgivende temperatur er beskadiget.
				• Display er beskadiget.
2	Rør Temperatur Sensor Fejlfunktion	F2	Kompressor og blæsemotor stopper Knappen virker ikke.	• Temperatursensor på fordampere er løs eller har dårlig forbindelse med terminal eller display.
				• Nogle elementer i displayet kan være vendt på hovedet og forårsaget kortslutning.
				• Temperatursensor på fordampere er beskadiget.
				• Display er beskadiget.
3	Fejlfunktion i sensor for luftfugtighed	L1		<ul style="list-style-type: none"> • Kortslutning i sensor for luftfugtighed. • Luftfugtighedssensor er beskadiget. • Display er beskadiget.
4	Beskyttelse mod freonmangel	F0	Kompressoren stopper,	<ul style="list-style-type: none"> • Kølemiddel lækker. • Systemet er blokeret
5	Beskyttelse mod høj temperaturoverbelastning	H3	blæsemotoren fortsætter med at køre.	<ul style="list-style-type: none"> • Omgivende betjeningsforhold er dårlige. • Fordampere og kondensator er blokeret med skidt. • Systemet fungerer unormalt.

GARANTI

Wilfa yder 5 års garanti på dette produkt fra købsdatoen. Garantien dækker produktionsfejl eller mangler, der opstår i garantiperioden. Købskvittering er dokumentation for garanti. Hvis du vil benytte din garanti, skal du kontakte den butik, hvor du købte produktet.

Garantien gælder kun for produkter der er købt og brugt i private husstande. Garantien gælder ikke, hvis produktet bruges kommercielt. Garantien gælder ikke, hvis produktet er misbrugt, forsoømt, vejledningen fra Wilfa ikke er fulgt, produktet er ændret, eller der er foretaget uautoriseret reparation. Garantien gælder heller ikke for normalt slid på produktet, misbrug, manglende vedligeholdelse, brug af forkert spænding eller:

Overbelastning af produktet

Dele med normalt slid

Filter, batteri eller andre dele, som du kan forvente, at udskiftes regelmæssigt

Denne vejledning findes også på vores hjemmeside www.wilfa.com



Denne mærkat angiver, at produktet ikke må bortskaffes sammen med andet husholdningsaffald nogen steder i EU. For at undgå potential skade på miljøet eller menneskers sundhed pga. ukontrolleret bortskaffelse af affald, skal produktet genanvendes på korrekt vis for at fremme bæredygtig genanvendelse af materielle ressourcer. Brug retur- og indsamlingssystemerne til genanvendelse af den brugte enhed, eller kontakt den forhandler, hvor du købte produktet. De kan tage imod produktet og sørge for miljøvenlig genanvendelse.



Wilfa Danmark A/S
Havneholmen 29 (BDO)
1561 København V

wilfa.dk

<i>Turvaohjeet</i>	5
<i>The refrigerant</i>	6
<i>Varoitus:</i>	6
<i>Käyttökohde</i>	8
<i>Osien nimet</i>	9
<i>Tarkista ennen käyttöä</i>	10
<i>Käyttö</i>	11
<i>Painikkeiden toiminnot</i>	11
<i>Muut ohjeet</i>	13
<i>Vedenpoisto</i>	14
<i>Puhdistus ja huolto</i>	16
<i>Vianmääritys</i>	19
<i>Virhekoodit</i>	21
<i>Laitteet virhekoodit</i>	21

TURVAOHJEET

- Kahdeksan vuotta täyttäneet lapset sekä fyysisesti, henkisesti, aisteiltaan tai tietämykseltään rajoittuneet tai kokemattomat henkilöt voivat käyttää laitetta, jos heitä valvotaan tai jos heitä on neuvottu käyttämään laitetta turvallisesti ja he ymmärtävät käyttämiseen liittyvät vaarat.
- Lapset eivät saa leikkiä laitteella.
- Lapset eivät saa puhdistaa tai huoltaa tätä laitetta ilman aikuisen valvontaa.
- Tarkista ennen käyttöä, että virtajohto on arvokilven määrityksen mukainen.
- Katkaise kosteudenpoistajasta virta ja irrota pistoke pistorasiasta ennen laitteen puhdistusta.
- Tarkista, että kovat esineet eivät paina virtajohtoa.
- Älä irrota pistoketta tai siirrä laitetta vetämällä virtajohdosta.
- Älä käytä lämmityslaitteita kosteudenpoistajan läheisyydessä.
- Älä irrota pistoketta kostein käsin.
- Käytä maadoitettua ja ehjää virtajohtoa ja varmista, että se on asianmukaisesti kytketty.
- Älä sijoita kosteudenpoistajaa sellaisten esineiden alle, joista tippuu vettä.
- Kosteudenpoistajassa on muistitoiminto. Kun kukaan ei ole huolehtimassa laitteesta, siitä katkaistaan virta ja pistoke irrotetaan pistorasiasta.
- Älä korjaa tai pura laitetta itse.

- Jos huomaat epänormaalin tilan (kuten palaneen hajua), katkaise virta välittömästi ja ota yhteyttä paikalliseen jälleenmyyjään.
- Älä käytä jatkojohtoa.
- Laite on asennettava kansallisten sähköasennuksia koskevien säädösten mukaisesti.
- Jos virtajohto on vahingoittunut, se on vaaran välttämiseksi vaihdettava valmistajalla, valmistajan valtuuttamassa huoltoliikkeessä tai muulla pätevällä ammattilaisella.



Apparaten innehåller den lättantändliga gasen R290.

THE REFRIGERANT

- Ilmastointilaitteessa käytetään erityistä kylmäainetta, jonka avulla laite voi toimia aiotulla tavalla. Käytetty kylmäaine on erityispuhdistettua R290-fluoridia.
- Kylmäaine on palavaa ja hajutonta. Se voi aiheuttaa tietyissä olosuhteissa myös räjähdyksen.
- Yleisesti käytössä olevista kylmäaineista poiketen R290 ei saastuta eikä vaikuta negatiivisesti otsonikerrokseen. Sen kasviuonevaikutukset ovat myös muita aineita pienemmät. R290-aineen termodynaamiset ominaisuudet ovat erittäin hyvät, minkä ansiosta sen käyttö on erittäin energiatehokasta. Sen vuoksi laitteita ei tarvitse täyttää yhtä usein.
- Tyypikkilvessä on ilmoitettu R290-kylmäaineen täyttömäärä.

VAROITUS:

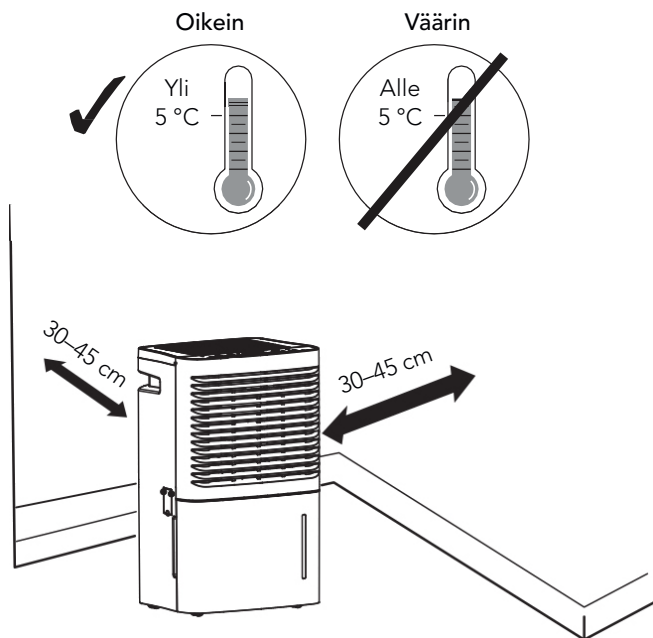
- Laite on täytetty palavalla R290-kaasulla.
- Laitteen asennus-, käyttö- ja varastointipaikan lattiapinta-alan tulee olla vähintään 11m².
- Laitetta tulee säilyttää tilassa, jossa ei ole jatkuvasti käynnissä olevia

syttymislähteitä. (Esimerkiksi avoin liekki, käytössä oleva kaasulaite tai käytössä oleva sähkölämmitin.)

- Laitetta tulee säilyttää hyvin ilmastoidussa paikassa, jonka koko vastaa käyttöä koskevia huonekokomääräyksiä.
- Laitetta tulee säilyttää siten, että se ei pääse vaurioitumaan mekaanisesti.
- Laitteeseen liitettyjen putkien ei tule sisältää syttymislähteitä.
- Pidä kaikki tarvittavat ilmanvaihtoaukot vapaina esteistä.
- Älä lävistä tai polta.
- Ota huomioon, että kylmäaineet eivät välttämättä haise mitään.
- Älä yritä nopeuttaa sulatusta tai puhdistusta tavalla, joka eroaa valmistajan suosituksista.
- Huoltotyöt tulee suorittaa yksinomaan valmistajan suosittelemalla tavalla.
- Mikäli laite tarvitsee korjausta, ota yhteyttä lähimpään valtuutettuun huoltoliikkeeseen.
- Epäpätevien henkilöiden suorittamat korjaustyöt voivat olla vaarallisia.
- Varmista, että noudat kansallisia kaasun käyttöä koskevia säännöksiä.

KÄYTTÖKOHDE

- Kosteudenpoistaja on tarkoitettu sisäkäyttöön asuinrakennuksissa. Sitä ei saa käyttää kaupallisiin tai teollisiin tarkoituksiin.
- Aseta kosteudenpoistaja sileälle ja tasaiselle lattialle.
- Kun kosteudenpoistajaa käytetään sisätiloissa, kuivausvaikutus ei ulotu viereisiin, suljettuihin tiloihin, kuten kaappeihin.
- Sijoita kosteudenpoistaja tilaan, jossa lämpötila ei ole alle 5 °C tai yli 35 °C.
- Jätä vähintään 30–45 cm tilaa yksikön kaikille sivuille.
- Sulje huoneen kaikki ovet, ikkunat ja muut aukot laitteen tehon parantamiseksi.
- Pidä ilmantulo- ja poistoaukot puhtaina ja esteettäminä.
- Älä käytä kosteudenpoistajaa kylpyhuoneessa.
- Vältä suoraa auringonvaloa.

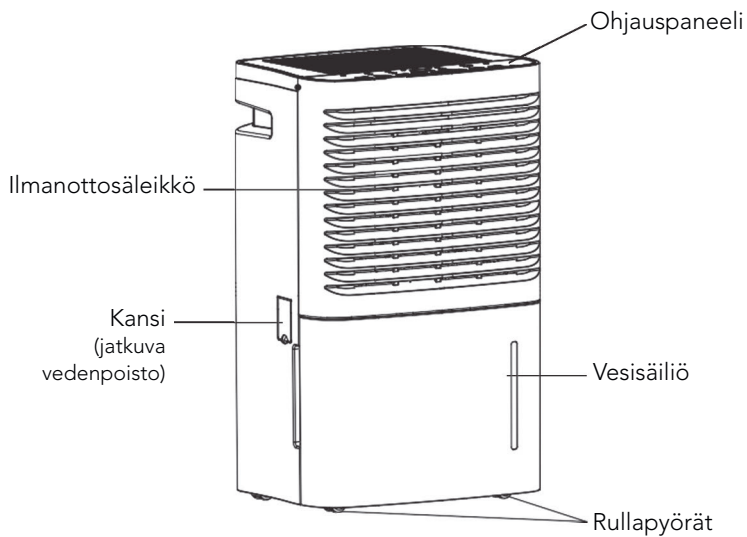


HUOMIO:

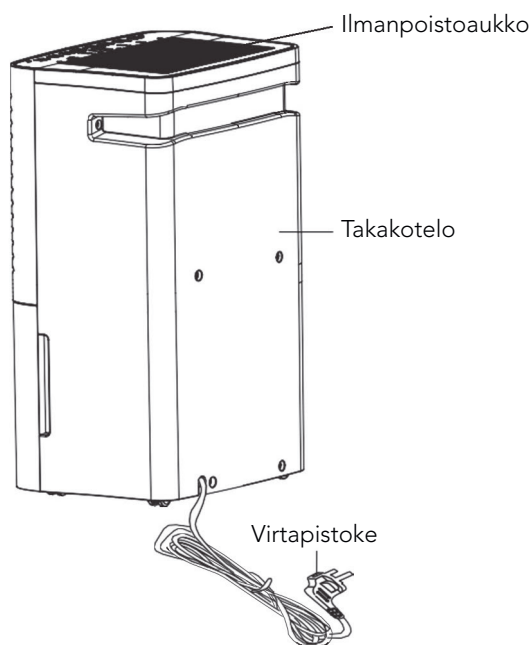
Kosteudenpoistajan pyörät helpottavat sen siirtelyä. Älä yritä rullata kosteudenpoistajaa matolla tai esineiden yli, sillä vettä voi roiskua vesisäiliöstä tai kosteudenpoistaja voi juuttua esineisiin.

OSIEN NIMET

Etupuoli



Takapuoli

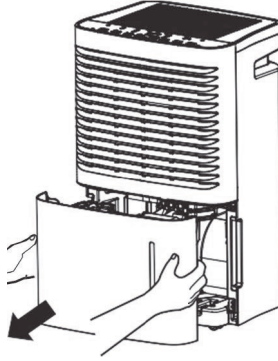


TARKISTA ENNEN KÄYTTÖÄ

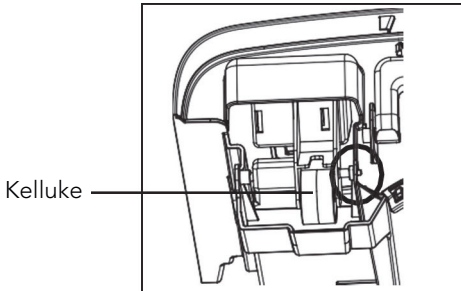
Varmista ennen käyttöä, että kelluke on asianmukaisesti paikallaan.

Kellukkeen tarkistaminen:

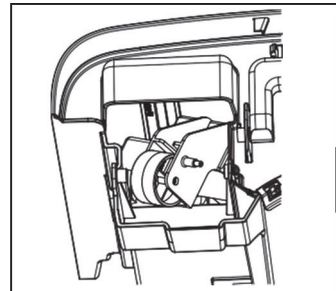
1. Ota kiinni vesisäiliön molemmista sivuista ja vedä nuolen osoittamaan suuntaan.



2. Tarkista, onko kelluke asianmukaisesti paikallaan vesiasiassa. Kelluke on voinut siirtyä hieman kuljetuksen aikana. Jos kelluke ei ole paikallaan, siirrä se käsin oikeaan asentoon.



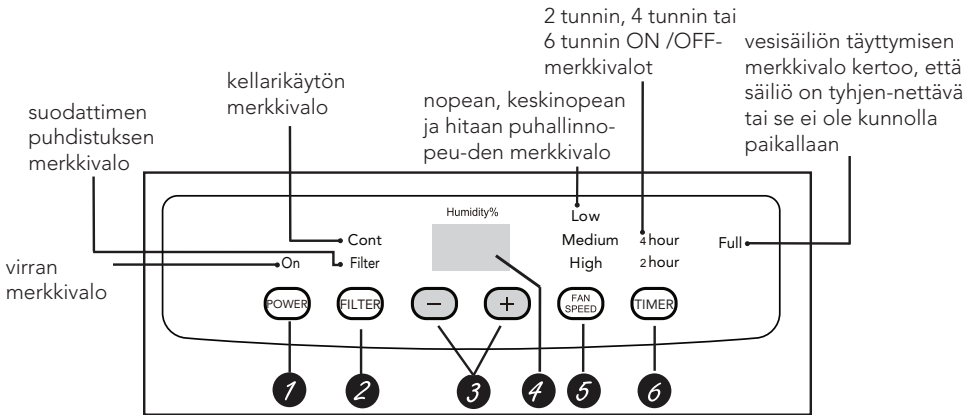
Oikea asento



Väärä asento

3. Laita vesisäiliö takaisin kuten vaiheessa 1.

KÄYTTÖ



Huomioita:

- Vesisäiliön on oltava asianmukaisesti paikallaan, jotta kosteudenpoistaja voi toimia.
- Älä poista vesisäiliötä laitteen ollessa käynnissä.
- Jos haluat käyttää poistoletkua veden poistamiseen, asenna letku vedenpoistoa käsittelevässä kohdassa kuvatulla tavalla.
- Ohjauspaneelin painikkeita painettaessa kuuluu merkkiäänä.
- Kun laitteeseen on kytketty virta, ohjauspaneeli käynnistyy ja kosteudenpoistajasta kuuluu samaan aikaan merkkiäänä.

PAINIKKEIDEN TOIMINNOT

❶ Virtapainike

Tämän painikkeen avulla kosteudenpoistaja kytketään päälle ja pois päältä.

❷ SUODATIN-painike

Tämän painikkeen avulla suodattimen puhdistuksen merkkivalo sammutetaan. (Kun kosteudenpoistajaa on käytetty 250 tuntia, suodattimen puhdistuksen merkkivalo syttyy. Se muistuttaa käyttäjää suodattimen puhdistuksesta.) Suodatin tulee tarkastaa säännöllisenä huoltotoimenpiteenä kahden viikon välein käytön määrästä huolimatta.

❸ +/- painike

Näiden painikkeiden avulla säädetään kosteustasoa vapaassa kuivaustilassa. Muissa toimintatiloissa ne eivät toimi.

- Pluspainikkeella kosteus lisääntyy ja miinuspainikkeella vähenee. Kosteuden näyttöalue on 35–80 %. Jokainen painikkeiden painallus lisää/vähentää kosteutta 5 %.
- Jatkuva kosteudenpoisto: Tämä toiminto käynnistetään painikkeella, kunnes näyttö lukee CO.

HUOMAUTUS: Kun valittuna on JATKUVA-tila, laitteessa on oltava asennettuna vesiletku. Muussa tapauksessa toiminta pysähtyy, kun vesiastia on täynnä.

- Ajastintointoa käytettäessä näillä painikkeilla säädetään aikaa. Katso tarkat tiedot ajastinpainikkeen kuvauksesta jäljempänä.
- Painikkeet voidaan lukita laitteen ollessa käytössä painamalla plus- ja miinuspainikkeita yhtä aikaa 3 sekuntia. Jos toiminto on päällä, painikkeiden lukituksesta kertova merkkivalo palaa ja näytössä näkyy kolme kertaa välähtävä LC-merkki. Tämän jälkeen ympäristön kosteustaso näytetään uudelleen. Toiminto lopetetaan painamalla plus- ja miinuspainikkeita samanaikaisesti 3 sekuntia, jolloin merkkivalo sammuu.

4 Näyttö

Näyttää asetetun % kosteustason asettamisen aikana, sitten näyttää todellisen huoneen % kosteustason.

5 PUHALLINNOPEUS-painike

Tällä painikkeella voit valita puhaltimeen nopeuden seuraavassa järjestyksessä: Nopea, keskinopea, hidas. Jokaiselle puhallinnopeudelle on oma merkkivalonsa.

6 AJASTIN-painike

Paina ON-tilassa alla tätä painiketta ja valitse 2h ajastin, 4h ajastin tai 6h ajastin OFF. Paina OFF-tilassa kohdassa tätä painiketta ja valitse 2h ajastin, 4h ajastin, 6h ajastin ON. Kun asetat 2h tai 4h ajastimen päälle / pois päältä, vastaava ajastin merkkivalo palaa. Kun asetat 6h ajastimen ON/OFF, nämä kaksi ilmaisinta palavat samanaikaisesti.

MUUT OHJEET

1. Hälytys

Jos vesisäiliö on täynnä tai pois paikoiltaan yli 3 minuutin ajan, äänimerkki soi 10 sekuntia ja muistuttaa vesisäiliön tyhjentämisestä tai sen asennon korjaamisesta.

2. Auto Stop

Kun vesisäiliö on täynnä, irrotettu tai huonosti paikallaan tai kosteus on 5 % alempi kuin asetusarvo, laitteen toiminta pysähtyy automaattisesti.

3. Muistitoiminto

Jos virta katkeaa, kaikki asetukset pysyvät muistissa. Kun virta palautetaan, yksikkö palaa niihin asetuksiin, jotka oli määritettyinä virran katketessa.

4. Täyden vesisäiliön merkkivalo

Merkkivalo kertoo, kun vesisäiliö on täynnä tai pois paikoiltaan.

5. Suodattimen puhdistuksen merkkivalo

Kun kosteudenpoistajaa on käytetty 250 tuntia, suodattimen puhdistuksen merkkivalo syttyy. Se muistuttaa käyttäjää suodattimen puhdistuksesta.

6. Matala huoneenlämpö

Huomaa, että kosteudenpoistoprosessi kestää kauemmin matalassa huoneenlämmössä. Suosittelemme huoneenlämmön nostamista

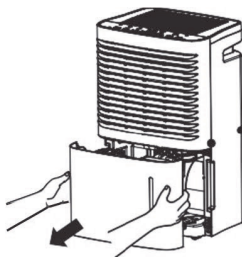
kosteudenpoiston tehostamiseksi.

VEDENPOISTO

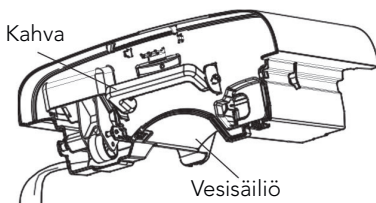
Vaihtoehto 1: manuaalinen tyhjennys

HUOMIO:

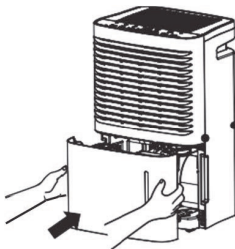
- Älä poista vesisäiliötä, kun laite on käynnissä tai juuri pysähtynyt, sillä vettä voi tippua lattialle.
 - Älä käytä letkua, mikäli vedenkeräykseen käytetään vesisäiliötä. Kun letku on kytketty, vesi johdetaan pois sen kautta vesisäiliön sijaan.
1. Ota kiinni vesisäiliön molemmista sivuista ja vedä nuolen osoittamaan suuntaan. (Huomio: Vedä vesisäiliö pois varovasti, koska vettä voi roiskua lattialle.)



2. Tyhjennä vesisäiliö ottamalla toisella kädellä kiinni säiliön yläosan kahvasta ja toisella kädellä säiliön alaosasta.



3. Työnnä vesisäiliö takaisin kosteudenpoistajaan nuolen osoittamaan suuntaan.



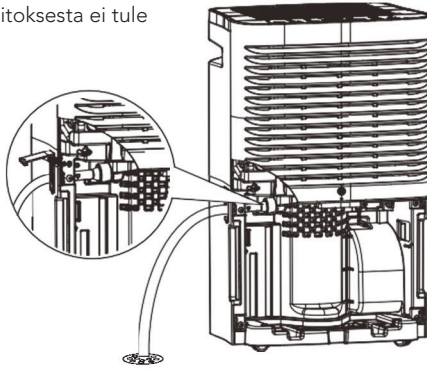
Vaihtoehto 2: painovoimaan perustuva poistoletku

1. Letku ei sisälly laitteen toimitukseen, joten käyttäjän tulee hankkia se erikseen.
2. Ota vesisäiliö laitteesta ohjeiden mukaisesti. Avaa poistokansi ja asenna poistoliitos tiiviisti aukkoon nuolen osoittamaan suuntaan.

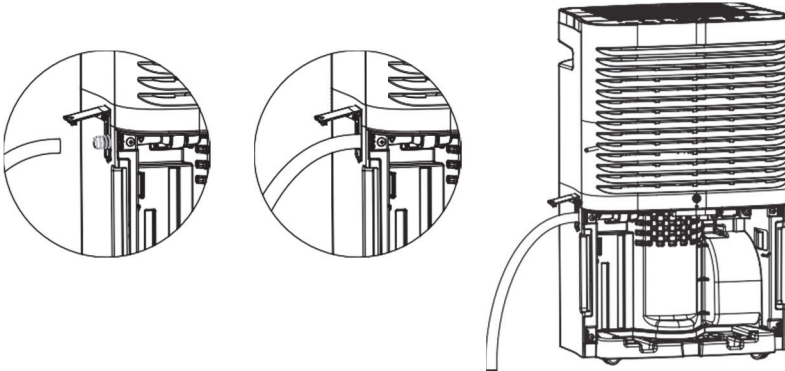
HUOMIO:

Poistoliitoksessa on tiiviste. Jos tiiviste on pudonnut, laita se takaisin paikalleen ennen poistoliitoksen asentamista.

Muussa tapauksessa liitoksesta ei tule tiivistä.



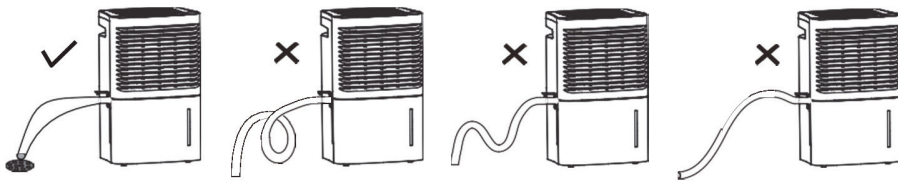
3. Työnnä poistoputki poistoliitokseen.



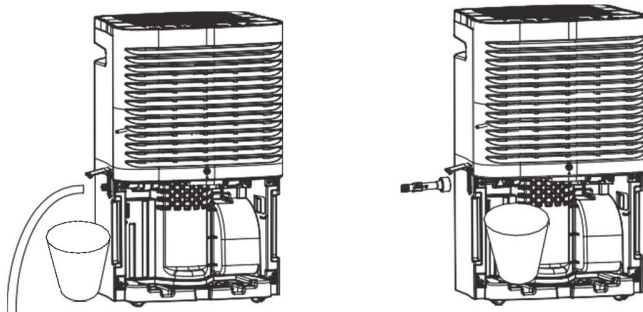
HUOMIO:

Varmista, että poistoletku kulkee vesisäiliön poistoaukon kautta ja on suunnattu alaspäin.

Johda letku lattiakaivoon. Peitä poistoaukko kannella. Huomaa, että poistoletkua ei saa painaa, muuten vesi ei pääse ulos.



Kun irrotat poistoletkun, ota valmiiksi astia jolla voit kerätä suuttimesta ja poistoliitoksesta valuvan veden.



PUHDISTUS JA HUOLTO

VAROITUS:

- Katkaise kosteudenpoistajasta virta ja irrota pistoke ennen laitteen puhdistusta. Vesi voi aiheuttaa sähköiskun.
- Älä pese kosteudenpoistajaa vedellä, sillä vesi voi aiheuttaa sähköiskun.
- Älä käytä haihtuvaa nestettä tai liottimia (kuten tinneriä tai bensiiniä) kosteudenpoistajan puhdistukseen. Nämä aineet voivat vahingoittaa laitteen ulkonäköä.

1. Ritilä ja kotelo

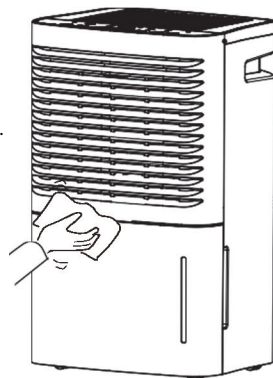
Kotelon puhdistaminen:

Jos kotelo on pölyinen, puhdista se pehmeällä liinalla.

Jos kotelo on erittäin likainen (rasvainen), käytä

puhdistukseen mietoa puhdistusainetta.

Ritilän puhdistaminen: Käytä pölyhuiskua tai harjaa.

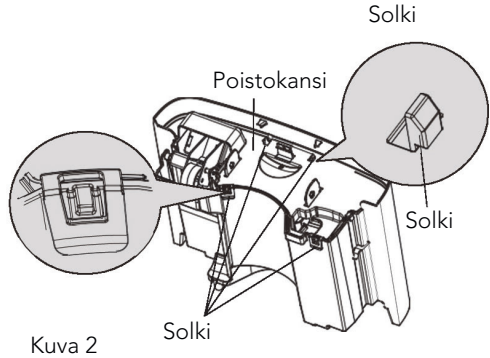
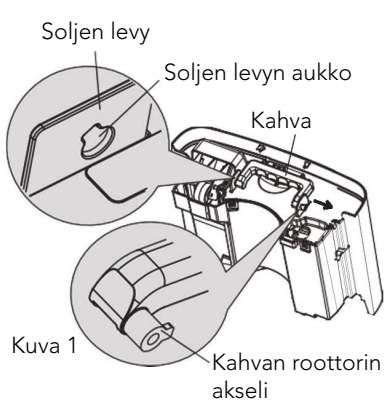


2. Vesisäiliö

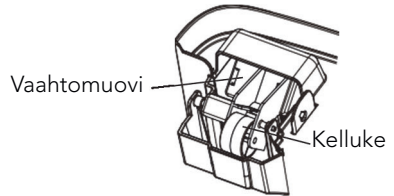
Puhdista vesisäiliö muutaman viikon välein homeen ja bakteerien kasvun ehkäisemiseksi. Puhdista vesiastia pehmeällä harjalla ja huuhtelee se.

Irrottaminen:

- (1) Suuntaa kahvan roottorin akseli soljen levyn aukkoon. Vedä vesiastian levyä kahvan puolelta nuolen osoittamaan suuntaan. Irrota kahva. (Katso kuva 1.)
- (2) Paina vesiastian ympärillä olevia 4 solkea. Nosta poistokansi ylös. (Katso kuva 2.)



- (3) Laita puhdistuksen jälkeen poistokansi ja kahva takaisin ja varmista, että vesiastian kelluke on asianmukaisesti paikallaan. Vaahtomuovipuolen tulee olla poistokannen alapuolella. Älä poista kellukkeen vaahtomuovia.



3. Ilmansuodatin

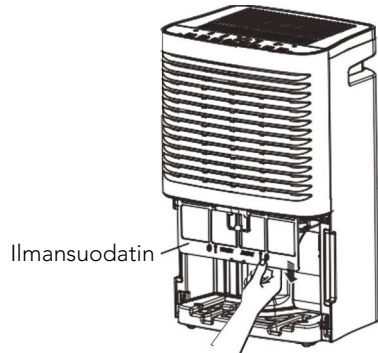
Kosteudenpoistaja muistuttaa ilmansuodattimen puhdistamisesta 250 käyttötunnin jälkeen. Jos laitetta käytetään pölyisissä tiloissa, suodatin on puhdistettava useammin.

Irrottaminen:

Poista vesisäiliö. Ota kiinni suodattimen reunasta ja vedä sitä alas- ja ulospäin.

Suodattimen puhdistaminen:

Käytä puhdistukseen lämmintä saippuavettä. Huuhtelee suodatin ja anna sen kuivua ennen sen asettamista takaisin.



VAROITUS:

- Älä käytä kosteudenpoistajaa ilman suodatinta. Muussa tapauksessa höyrystimeen kertyy pölyä, mikä vaikuttaa laitteen toimintaan.
- Älä kuivaa ilmansuodatinta avotulella tai hiustenkuivaimella, sillä suodatin voi menettää muotonsa tai syttyä palamaan.
- Älä käytä pölyhuiskua tai harjaa ilmansuodattimen puhdistamiseen, sillä suodatin voi rikkoutua.

Tarkistus ennen käyttökauden alkamista

- Tarkista, että ilmanpoistoaukko on puhdas ja esteetön.
- Varmista, että pistoke ja kanta ovat hyvässä kunnossa.
- Tarkista, että suodatin on puhdas.
- Varmista, että poistoletku on ehjä.

Huolto käyttökauden lopussa

- Irrota laite virtalähteestä.
- Puhdista ilmansuodatin ja kotelo.
- Poista kosteudenpoistajasta pöly ja muu mahdollinen lika.
- Tyhjennä vesisäiliö.

Pitkäaikainen säilytys

Jos kosteudenpoistajaa ei käytetä pitkään aikaan, suosittelemme seuraavien vaiheiden seuraamista, jotta laite pysyy hyvässä kunnossa.

- Varmista, että vesisäiliö on tyhjä ja poistoletku irrotettu.
- Irrota kosteudenpoistaja pistorasiasta ja pakkaa virtajohto.
- Puhdista yksikkö ja suojaa se hyvin pölyltä.

VIANMÄÄRITYS

- Seuraavat ongelmat eivät välttämättä ole merkkejä toimintahäiriöstä.

Ongelma	Mahdolliset syyt
Kosteudenpoistaja ei toimi. Laitteen asetuksia ei voi säätää.	<ul style="list-style-type: none"> Laitetta käytetään tilassa, jonka lämpötila on yli 35 °C tai alle 5 °C. Vesisäiliö on täynnä.
Laitteesta alkaa käytön aikana kuulua aikaisempaa kovempi ääni.	<ul style="list-style-type: none"> Ääni kovenee, jos kompressorin juuri käynnistynyt. Virransyötön ongelma. Laitte on asetettu epätasaiselle lattialle.
Kosteus ei vähene.	<ul style="list-style-type: none"> Alue, jolta kosteutta poistetaan, on liian suuri. Kosteudenpoistajan kapasiteetti ei ehkä riitä. Huoneessa on avoimia ovia. Huoneessa voi olla höyryä tuottava laite.
Kosteudenpoisto tehoaa vain vähän tai ei lainkaan.	<ul style="list-style-type: none"> Huoneen lämpötila on liian alhainen. Kosteustaso on ehkä asetettu väärin. Jos laitetta käytetään huoneessa, jonka lämpötila on 5–15 °C, huurteenpoisto käynnistyy automaattisesti. Kompressorin pysähtyminen hetkeksi (puhallin toimii nopealla teholla). Huurteenpoiston jälkeen se käynnistyy uudelleen normaalissa käyttötilassa.
Ensimmäisellä käyttökerralla poistoilmassa on tunkkainen haju.	<ul style="list-style-type: none"> Lämmönvaihtimen kuumenemisen vuoksi ilmassa saattaa aluksi olla epätavallista hajua.
Laitteesta kuuluu ääntä.	<ul style="list-style-type: none"> Ääntä saattaa kuulua, jos laitetta käytetään puulattialla.
Laitteesta kuuluu suhiseva ääni.	<ul style="list-style-type: none"> Tämä on normaalia. Ääni kuuluu kylmäaineen virtauksesta.

- Laitteesta valuu vettä.

Ongelma	Mahdolliset syyt	Ratkaisu
Poistoletkun käytön aikana vesisäiliöön kertyy vettä.	<ul style="list-style-type: none"> Tutki poistoliitos. 	<ul style="list-style-type: none"> Yhdistä poistoliitos hyvin.
	<ul style="list-style-type: none"> Poistoletku ei ole kunnolla asennettu. 	<ul style="list-style-type: none"> Poista esteet poistoletkusta.
	<ul style="list-style-type: none"> Poistoletku ei ole kunnolla asennettu. 	<ul style="list-style-type: none"> Irrota poistoletku ja vaihda se. Varmista, että letku on asennettu oikein.

- Kosteudenpoistaja ei käynnisty.

Ongelma	Mahdolliset syyt	Ratkaisut
Virran merkkivalo ei pala, vaikka virta on päällä.	<ul style="list-style-type: none"> • Kosteudenpoistajaan ei tule virtaa tai virtapistoke ei ole kunnolla kytketty. 	<ul style="list-style-type: none"> • Tarkista, onko virta katkennut. Jos on, odota, että virransyöttö palautuu. • Jos ei ole, tarkista onko virtapiiri tai virtapistoke vahingoittunut. • Tarkista, onko virtapistoke löystynyt. • Tarkista, onko virtajohto vaurioitunut.
	<ul style="list-style-type: none"> • Sulake on palanut. 	<ul style="list-style-type: none"> • Vaihda sulake.
Täyden vesisäiliön merkkivalo palaa.	<ul style="list-style-type: none"> • Vesisäiliö ei ole kunnolla paikallaan. • Vesisäiliö on täynnä vettä. • Vesisäiliö on poistettu. 	<ul style="list-style-type: none"> • Tyhjennä vesisäiliö ja laita se takaisin. Varmista, että säiliö on kunnolla paikoillaan.
Yksikkö voi toimia normaalisti, mutta se ei käynnisty.	<ul style="list-style-type: none"> • Kosteusarvo on asetettu liian ylös. 	<ul style="list-style-type: none"> • Jos haluat ilmasta kuivempaa, paina miinuspainiketta arvon alentamiseksi tai valitse jatkuva käyttö.

- Kosteudenpoistaja ei kuivaa ilmaa tarkoitetulla tavalla.

Ongelma	Mahdolliset syyt	Ratkaisut
Kosteudenpoisto ei ole tehokasta.	<ul style="list-style-type: none"> • Tarkista, onko laitteen ympärillä esteitä. 	<ul style="list-style-type: none"> • Varmista, että esimerkiksi verho tai huonekalu ei peitä tai tuki kosteudenpoistinta.
	<ul style="list-style-type: none"> • Ilmansuodatin on pölyinen ja tukkeutunut. 	<ul style="list-style-type: none"> • Puhdista suodatin.
	<ul style="list-style-type: none"> • Tilassa on avoimia ovia ja ikkunoita. 	<ul style="list-style-type: none"> • Varmista, että kaikki ovet, ikkunat ja muut aukot on suljettu.
	<ul style="list-style-type: none"> • Huoneen lämpötila on liian alhainen. 	<ul style="list-style-type: none"> • Lämmin ilma on eduksi kosteudenpoistossa. Alhainen lämpötila heikentää laitteen tehoa. Laitetta tulee käyttää tilassa, jonka lämpötila on yli 5 °C.

VIRHEKOODIT

Laitteet virhekoodit

Nro	Toimintahäiriön koodi	Näytön koodi	Laitteen tila	Mahdolliset syyt
		Näyttöikuna		
1	Ympäristön lämpötila-anturin toimintahäiriö	F1	Kompressorin ja puhaltimen moottorin pysähdys. Tämä painike ei ole käytössä.	• Ympäristön lämpötila-anturi on löystynyt tai huonosti kytketty näyttötaulun liitimeen.
				• Tietyt näyttötaulun elementit on ehkä asetettu ylösalaisin, mikä on aiheuttanut oikosulun.
				• Ympäristön lämpötila-anturi on vaurioitunut.
				• Näyttötaulu on vaurioitunut.
2	Putken lämpötila-anturin toimintahäiriö	F2	Kompressorin ja puhaltimen moottorin pysähdys. Tämä painike ei ole käytössä.	• Höyrystimen lämpötila-anturi on löystynyt tai huonosti kytketty näyttötaulun liitimeen.
				• Tietyt näyttötaulun elementit on ehkä asetettu ylösalaisin, mikä on aiheuttanut oikosulun.
				• Höyrystimen lämpötila-anturi on vaurioitunut.
				• Näyttötaulu on vaurioitunut.
3	Kosteusanturin toimintahäiriö	L1		<ul style="list-style-type: none"> • Kosteusanturissa on oikosulku. • Kosteusanturi on vaurioitunut. • Näyttötaulu on vaurioitunut.
4	Freonisuoja	F0		<ul style="list-style-type: none"> • Kylmäainetta vuotaa. • Järjestelmä on tukkeutunut
5	Ylikuumentumis- ja ylikuormittumisuoja	H3	Kompressorin pysähtyminen, puhallin pysyy toiminnassa.	<ul style="list-style-type: none"> • Käyttöolosuhteet ovat huonot. • Lika on tukkinut höyrystimen ja lauhduttimen. • Järjestelmä on epänormaalissa tilassa.

TAKUU

Wilfa myöntää tälle tuotteelle viiden (5) vuoden takuun ostopäivämäärästä alkaen. Takuu kattaa valmistusvirheet ja takuuaikana ilmenevät viat. Tuotteen ostokuitti toimii takuutodistuksena. Takuuasioissa tulee olla yhteydessä myymälään, josta tuote ostettiin. Takuu koskee ainoastaan yksityiskäyttöön ostettuja ja yksityisessä kotikäytössä olleita tuotteita. Takuu ei ole voimassa, jos tuotetta on käytetty kaupallisesti. Takuu ei ole voimassa, jos tuotetta on käytetty väärin, huolimattomasti tai Wilfan antamien ohjeiden vastaisesti, tai jos tuotetta on muokattu tai korjattu valtuuttamattomalla tavalla. Takuu ei myöskään koske tuotteen normaalia kulumista, väärinkäyttöä, huollon tai ylläpidon puutetta, väärän sähköjännitteen käyttöä, eikä:

Tuotteen ylikuormittamista

Normaalin kulumisen piiriin kuuluvia osia

Säännöllisesti vaihdettavia osia, kuten suodatin, akku yms.

Näihin ohjeisiin voi tutustua myös verkkosivustollamme www.wilfa.com



Tämä merkki osoittaa, että laitetta ei saa hävittää EU:n alueella talousjätteen mukana. Laitte tulee kierrättää kestävä kehityksen periaatteiden mukaisesti, jotta ympäristölle ja kanssaihmisten terveydelle ei aiheudu haittaa. Kierrätä käytetty laite viemällä se keräyspisteeseen tai palauttamalla se tuotteen jälleenmyyjälle. Tällöin se käsitellään ympäristön kannalta turvallisesti.



Oy Wilfa Suomi Ab
Piispansilta 11 C
FI-02230 Espoo

wilfa.fi

<i>Safety Precautions</i>	5
<i>The refrigerant</i>	6
<i>Warning:</i>	6
<i>Operation Area</i>	8
<i>Parts Name</i>	9
<i>Check Before Operation</i>	10
<i>Operation Method</i>	11
<i>Basic Functions of the Buttons</i>	11
<i>Other Instructions</i>	13
<i>Drainage Option</i>	14
<i>Clean and Maintenance</i>	16
<i>Troubleshooting</i>	19
<i>Malfunction Codes</i>	21

SAFETY PRECAUTIONS

- This appliance can be used by children aged from 8 years and above and persons with reduced physical, sensory or mental capabilities or lack of experience and knowledge if they have been given supervision or instruction concerning use of the appliance in a safe way and understand the hazards involved.
- Children shall not play with the appliance.
- Cleaning and user maintenance shall not be made by children without supervision.
- Before operation, please check the power cord if it complies with the requirement indicated on the nameplate.
- Before cleaning, please turn it off and unplug the dehumidifier.
- Make sure the power cord is not pressed by any hard object.
- Do not remove the power plug or move unit by pulling the power cord.
- Do not use any heating application near the dehumidifier.
- Do not remove the power plug in wet hands.
- Please use grounded power cord and make sure it's well connected and not damaged.
- Do not place the dehumidifier under dripping objects.
- Memory function is included in this dehumidifier. When nobody is taking care of the unit, please turn it

off and remove the power plug or disconnect power.

- Do not repair or disassemble the unit by yourself.
- If abnormal condition occurs (e.g. burned smell), please disconnect power at once and then contact local dealer.
- Do not use an extension cord.
- The appliance shall be installed in accordance with national wiring regulations.
- If the supply cord is damaged, it must be replaced by the manufacturer, its service agent or similarly qualified persons in order to avoid a hazard.



Apparaten innehåller den lättantändliga gasen R290.

THE REFRIGERANT

- To realize the function of the air conditioner unit, a special refrigerant circulates in the system. The used refrigerant is the fluoride R290, which is specially cleaned.
- The refrigerant is flammable and inodorous. Furthermore, it can lead to explosion under certain conditions.
- Compared to common refrigerants, R290 is a nonpolluting refrigerant with no harm to the ozoneosphere. The influence upon the greenhouse effect is also lower. R290 has got very good thermodynamic features which lead to a really high energy efficiency. The units therefore need a less filling.
- Please refer to the nameplate for the charging quantity of R290.

WARNING:

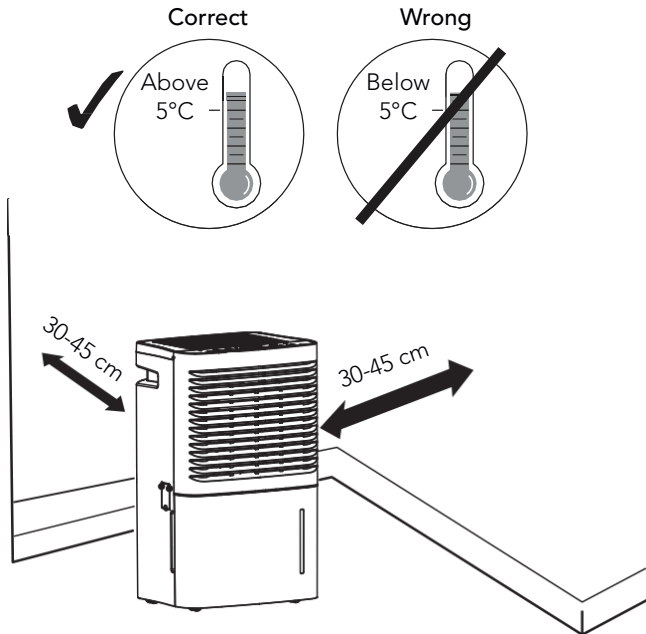
- Appliance filled with flammable gas R290.
- Appliance shall be installed, operated and stored in a room with a floor area

larger than 11m².

- The appliance shall be stored in a room without continuously operating ignition sources. (for example: open flames, an operating gas appliance or an operating electric heater.)
- The appliance shall be stored in a well-ventilated area where the room size corresponds to the room area as specified for operation.
- The appliance shall be stored to prevent mechanical damage from occurring.
- Ducts connected to an appliance shall not contain an ignition source.
- Keep any required ventilation openings clear of obstruction.
- Do not pierce or burn.
- Be aware that refrigerants may not contain an odour.
- Do not use means to accelerate the defrosting process or to clean, other than those recommended by the manufacturer.
- Servicing shall be performed only as recommended by the manufacturer.
- Should repair be necessary, contact your nearest authorized Service Centre.
- Any repairs carried out by unqualified personnel may be dangerous.
- Compliance with national gas regulations shall be observed.

OPERATION AREA

- This dehumidifier is intended for indoor residential applications only. It should not be used for commercial or industrial applications.
- Place the dehumidifier on a smooth and level floor.
- A dehumidifier operating indoors will have no effect in drying an adjacent enclosed area, such as a closet.
- Place the dehumidifier in an area where the temperature will not be below 5°C or above 35°C.
- Allow at least 30-45 cm of air space on all sides of the unit.
- Close all doors, windows and other outside openings of the room to improve the working effect.
- Please keep the air inlet/outlet clean and not blocked.
- Do not use a dehumidifier in a bathroom.
- Avoid direct sunlight.

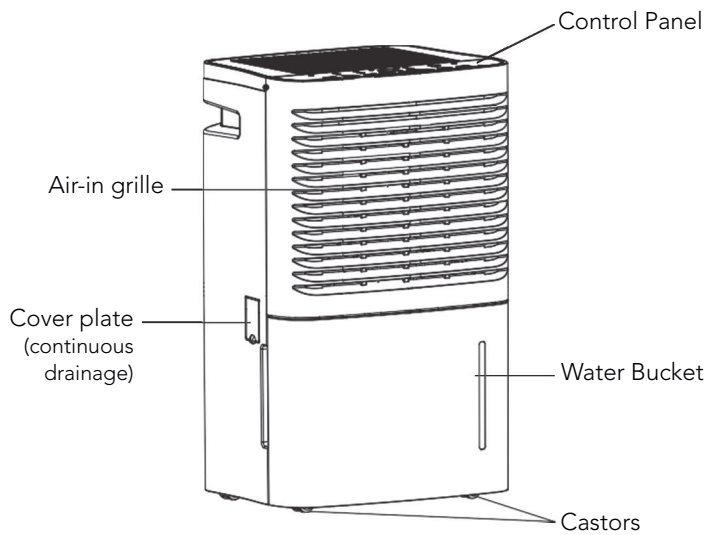


NOTICE:

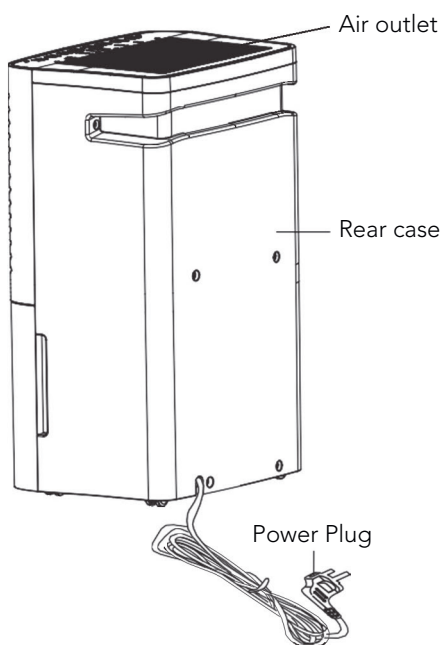
The dehumidifier has rollers to aid placement. Do not attempt to roll the dehumidifier on carpet or over objects. Otherwise, water may spill out from the bucket or the dehumidifier may get stuck by the objects.

PARTS NAME

Front Side



Back Side

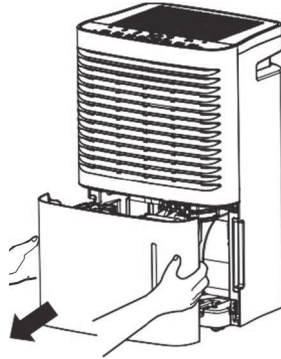


CHECK BEFORE OPERATION

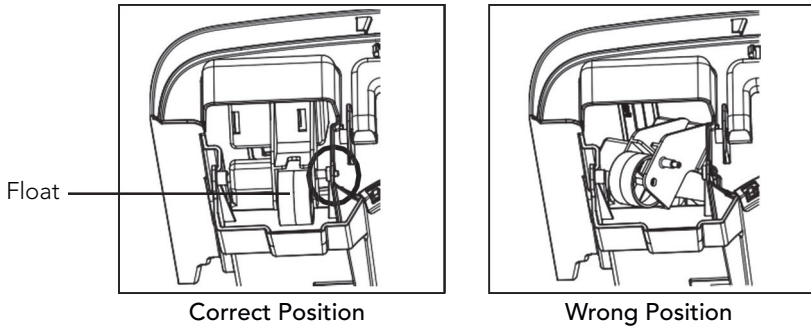
Before operation, please first check whether float is properly placed.

Below are the checking steps:

1. Hold the handles on both sides of the water bucket and pull it out following the arrow direction.

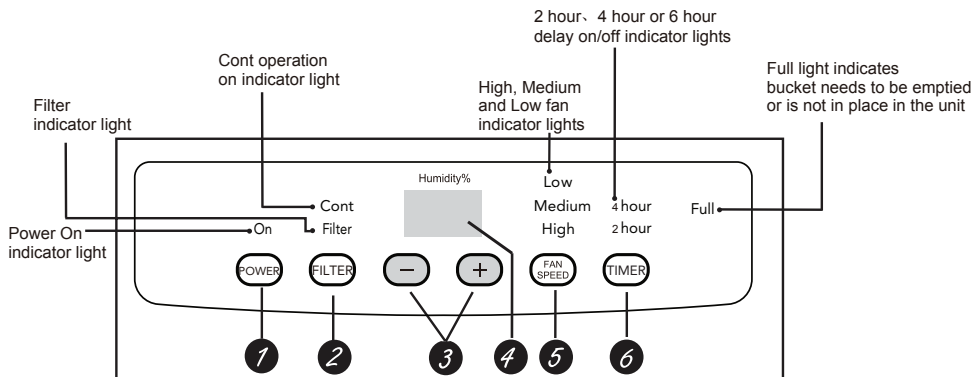


2. Check whether float in the water bucket is properly placed. It might have been moved a little after long-time transportation. If it's not placed properly, move it to the correct position by hand.



3. Replace the bucket as instructed in step 1.

OPERATION METHOD



Notes:

- Water bucket must be correctly installed for the dehumidifier to operate.
- Do not remove the bucket while unit is in operation.
- If you want to use drain hose to drain water away, please install the hose according to section "Drainage method".
- Each time pressing the effective button on the control panel will give out a "beep" sound.
- When power is connected, power indicator on the control panel will be on and dehumidifier gives out a "beep" sound simultaneously.

Basic Functions of the Buttons

❶ POWER Button

Press this button to turn on/off dehumidifier,

❷ FILTER Button

Press this button to turn off Filter Cleaning Indicator. (When dehumidifier has been operating for 250 hours, Filter Cleaning Indicator will be lit up to remind user of filter cleaning.) The filter should be checked for regular maintenance every two weeks disregarding of use.

❸ +/- Button

Under free drying mode press these buttons to adjust set humidity. Invalid under other modes.

- Pressing + button will increase humidity while pressing - button will decrease humidity. The display range of humidity is 35%~80%. Each pressing will increase/decrease humidity by 5%.
- Continuous Dehumidify Setting: This function can be set by pressing CONTINUOUS button.

Attention: When selecting CO mode, drain hose has to be installed. Otherwise, unit will stop when water bucket is full.

- When setting Timer On or Timer Off, press these buttons to adjust time. For specific details, please refer to Timer Button description below.
- When unit is in operation, holding + and - button simultaneously for 3s can lock buttons. If this function is turned on. Button Locked Indicator will be on and display window shows LC, which will blink for 3 times. Then ambient humidity is displayed again. To turn off this function, hold + and - button simultaneously for 3s and the indicator will be off.

④ Display

Shows the set % humidity level while setting, then shows the actual room % humidity level.

⑤ FAN SPEED Button

Pressing this button can set fan speed circularly as: High, Medium, Low. Corresponding indicator will be on for each fan speed.

⑥ TIMER Button

Under ON status, press this button and select 2h timer, 4h timer or 6h timer OFF.

Under OFF status, press this button and select 2h timer, 4h timer, 6h timer ON.

When setting "2h" or "4h" timer ON/timer OFF, the corresponding timer indicator will be on. When setting "6h" timer ON/timer OFF, these two indicators will be on at the same time.

Other Instructions

1. Alarm Warning

If bucket is full or not locked into place for over 3 min, buzzer will go off for 10s to remind you to empty bucket or put it back into the correct place.

2. Auto Stop

When bucket is full, removed or not placed correctly or the humidity is 5 % lower than the set humidity, unit will automatically stop.

3. Memory Function

If power is lost, all of the control settings are remembered. So when power is restored, the unit will start back up in the settings it was in when power was lost.

4. Bucket full light

This indicates that bucket is full or removed or not placed correctly.

5. Clean the Filter On indicator light

When dehumidifier has been operating for 250 hours, filter cleaning indicator will be lit up to remind user of filter cleaning.

6. Low ambient temperatures

Note that the dehumidifying process takes longer at low ambient temperatures.

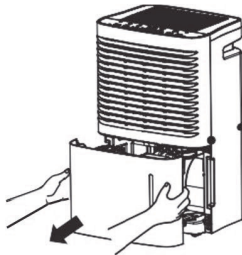
Users are recommended to increase the room temperature for higher (dehumidifying) efficiency.

DRAINAGE OPTION

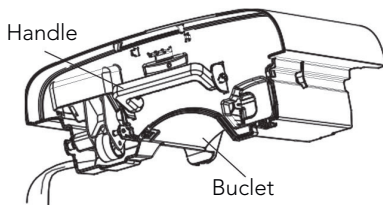
Option 1 Emptying Manually

NOTICE:

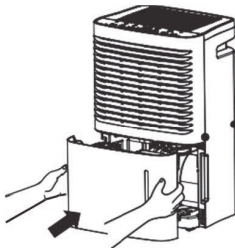
- Do not remove the bucket when unit is in operation or has just stopped. Otherwise it may cause some water to drip on the floor.
 - Do not use the hose if using water bucket to collect water. When the hose is connected, water will be drained out through it instead of into the bucket.
1. Hold the handles on both sides of the water bucket and pull it out following the arrow direction. (Attention: Pull out the bucket carefully in case the water may spill out from the bucket and onto the floor.)



2. Empty the bucket by grasping the handle on the top of bucket with one hand and grasping the bottom of bucket with the other hand.



3. Replace bucket in the dehumidifier according to the arrow direction.

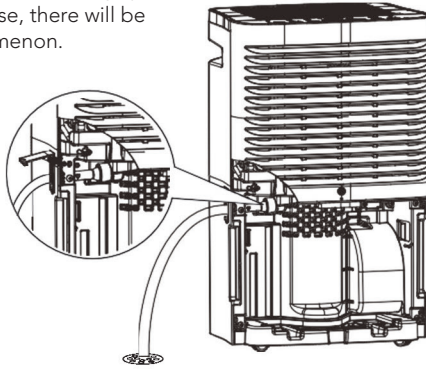


Option 2 Gravity Drain Hose

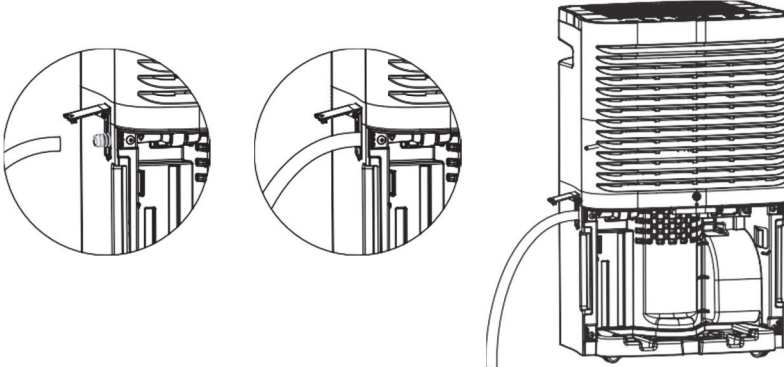
1. Hose is not provided, so user shall prepare it in advance.
2. Remove bucket from the unit as instructed. Open the drainage cover and then install the drainage joint on the drainage outlet tightly along the arrow direction.

NOTICE:

The drainage joint is with sealing gasket. Before installing the drainage joint, reinstall the gasket on the drainage joint if it dropped. Otherwise, there will be water leakage phenomenon.

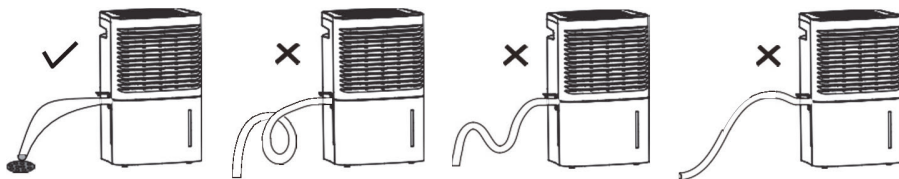


3. Insert the drainage pipe into the drainage joint.

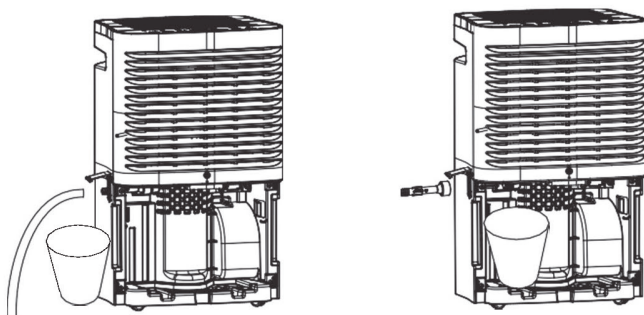


NOTICE:

Make sure the drain hose goes through the bucket's drain hole and is placed downward. Lead the hose to the floor drain and then cover the hole with a lid. Note that drain hose should not be pressed, otherwise water cannot be drained out.



When you want to take off the drain hose and drainage joint, prepare a receptacle to collect water from the nozzle.



CLEAN AND MAINTENANCE

WARNING:

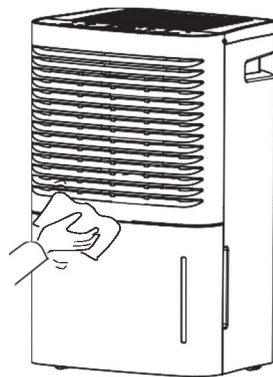
- Before cleaning, turn off the dehumidifier and disconnect power. Otherwise it may lead to electric shock.
- Do not wash the dehumidifier with water, or it may lead to electric shock.
- Do not use volatile liquid (such as thinner or gasoline) to clean dehumidifier. Otherwise it will damage unit's appearance.

1. Grille and Case

To clean the case:

When there is dust on the case, use soft towel to dust it off; When the case is very dirty (greasy), use mild detergent to clean it.

To clean the grille: Use a dust catcher or brush.

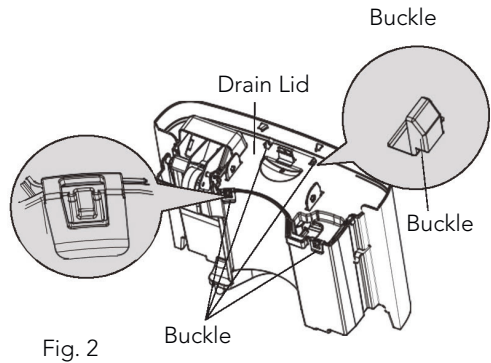
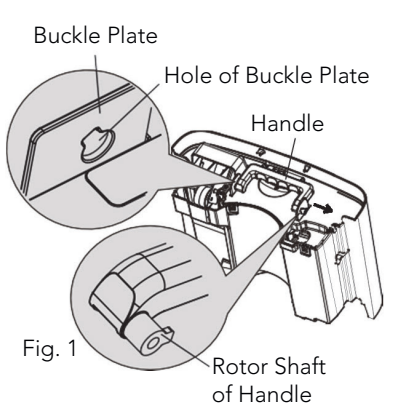


2. Water Bucket

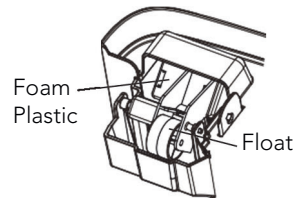
Every few weeks, clean the bucket to prevent growth of mold, mildew and bacteria. Use soft brush to clean the bucket and then rinse it.

To remove:

- (1) Direct the rotor shaft of handle to the hole of buckle plate. Pull the bucket plate at the handle side by following the arrow direction. Remove the handle. (shown in Fig.1)
- (2) Press down 4 buckles around the water bucket. Lift up the drain lid. (shown in Fig.2)



- (3) After cleaning, replace the drain lid and handle and make sure the float of water bucket is placed properly. The side with foam plastic should be beneath the drain lid. Do not remove the foam plastic on the float.



3. Air Filter

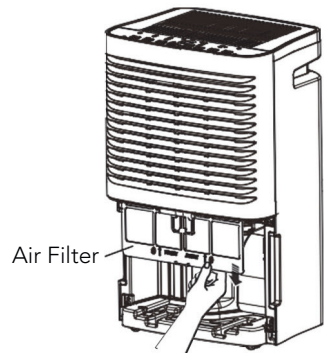
Dehumidifier will remind you to clean the air filter when it has been operating for 250 hours. If it is used in dusty places, clean the air filter more often.

To remove:

Remove the bucket. Grasp the filter edge, and pull it straight down and out.

To clean:

Clean the filter in warm, soapy water. Rinse it and let the filter dry before replacing it.



WARNING:

- Do not operate the dehumidifier without a filter. Otherwise the evaporator will catch dust and affect unit's performance.
- Do not dry the air filter with fire or electric hair dryer. Otherwise the air filter may be unshaped or caught on fire.
- Don't use dust catcher or brush to clean the air filter. Otherwise the air filter may be destroyed

Check Before Use-season

- Check whether air outlet is blocked.
- Check whether power plug and power socket are in good condition.
- Check whether air filter is clean.
- Check whether drain hose is damaged.

Care After Use-season

- Disconnect power.
- Clean air filter and case.
- Clean dust and obstacle of the dehumidifier.
- Empty the water bucket.

Long-time Storage

If you won't use the dehumidifier for a long time, we suggest that you follow the steps below in order to maintain the unit in good condition.

- Make sure the bucket is clear of water and drain hose is removed.
- Unplug the dehumidifier and pack the power cord.
- Clean the unit and wrap it well to prevent the gathering of dust.

TROUBLESHOOTING

- Not all the following problems are malfunctions.

Problem	Possible Causes
Dehumidifier is not operating. Controls cannot be set.	<ul style="list-style-type: none"> • Unit is operating in an area where temperature is higher than 35°C or lower than 5°C. • Bucket is full.
Noise suddenly rises during operation.	<ul style="list-style-type: none"> • Noise will rise if compressor has just started. • Power supply problem. • Unit is placed on uneven floor.
Humidity does not drop.	<ul style="list-style-type: none"> • Area to be dehumidified is too large. The capacity of your dehumidifier may not be adequate. • Doors are open. • There might be some device producing vapor in the room.
Little or no effect in dehumidifying	<ul style="list-style-type: none"> • Room temperature is too low. • Humidity level may be improperly set. • If unit is operating in a room where temperature is from 5 to 15 °C, it will start to defrost automatically. Compressor will stop for a brief period of time (fan will operate in high fan speed). When unit finishes defrosting, it will be back to normal operation.
When first operated, the air emitted has musty-odor.	<ul style="list-style-type: none"> • Due to temperature rising of heat exchanger, the air may have some strange smell at the beginning.
Unit has noises.	<ul style="list-style-type: none"> • There might be some noise if unit is operating on wooden floor.
Swooshing sound is heard	<ul style="list-style-type: none"> • Normal. This is the sound of the flow of refrigerant.

- Problem of Water Leakage.

Problem	Possible Causes	Solution
When using drain hose, there is water in the bucket.	<ul style="list-style-type: none"> • Examine the drainage joint. 	<ul style="list-style-type: none"> • Connect the drainage joint well.
	<ul style="list-style-type: none"> • Drain hose is not correctly installed. 	<ul style="list-style-type: none"> • Clear the obstacle from the drain hose.
	<ul style="list-style-type: none"> • Drain hose is not correctly installed. 	<ul style="list-style-type: none"> • Remove the drain hose and replace it. Be sure that the hose is correctly installed.

- Dehumidifier does not start.

Problem	Possible Causes	Solution
Power indicator is not lit when power is connected.	<ul style="list-style-type: none"> Power is not supplied for the dehumidifier or the power plug is not well inserted. 	<ul style="list-style-type: none"> Check if power is lost. If yes, wait for the power to restore. If not, check whether the power circuit or power socket has been damaged. Check whether power plug is loosen. Check whether power cord is damaged.
	<ul style="list-style-type: none"> Fuse is blown. 	<ul style="list-style-type: none"> Replace the fuse.
Bucket full indicator is lit up.	<ul style="list-style-type: none"> Bucket is not properly placed. Water is full in the bucket. Bucket has been removed. 	<ul style="list-style-type: none"> Empty the bucket and replace it.
Unit can function normally but it can not start up.	<ul style="list-style-type: none"> Humidity is set too high. 	<ul style="list-style-type: none"> If you want the air drier, press - button to lower the figure or CO button for unit to dehumidify continuously.

- Dehumidifier does not dry air as intended.

Problem	Possible Causes	Solution
Bad dehumidifying performance.	<ul style="list-style-type: none"> Check whether there is any obstacle around the unit. 	<ul style="list-style-type: none"> Make sure there is no curtain shutter or furniture that blocks the dehumidifier.
	<ul style="list-style-type: none"> Air filter is dusty and blocked. 	<ul style="list-style-type: none"> Clean the filter.
	<ul style="list-style-type: none"> Doors and windows are left open. 	<ul style="list-style-type: none"> Make sure all doors and windows and other opening to the outside have been closed.
	<ul style="list-style-type: none"> Room temperature is too low. 	<ul style="list-style-type: none"> Warm temperature is good for dehumidification. Low temperature will reduce unit's working effect. This unit should be working in a place where temperature is above 5°C.

Malfunction Codes

- Unit's Malfunction Codes.

No.	Malfunction Name	Display Code	Unit's Condition	Possible Causes
		Display Window		
1	Ambient Temperature Sensor Malfunction	F1		<ul style="list-style-type: none"> Ambient temperature sensor is loosen or is poorly connected with the terminal of display board.
				<ul style="list-style-type: none"> Some element of display board may have been put upside down and cause short circuit.
				<ul style="list-style-type: none"> Ambient temperature sensor is damaged.
				<ul style="list-style-type: none"> Display board is damaged.
2	Tube Temperature Sensor Malfunction	F2	Compressor and fan motor stop. This button is invalid.	<ul style="list-style-type: none"> Temperature sensor on the evaporator is loosen or is poorly connected with the terminal of display board.
				<ul style="list-style-type: none"> Some element of display board may have been put upside down and cause short circuit.
				<ul style="list-style-type: none"> Temperature sensor on the evaporator is damaged.
				<ul style="list-style-type: none"> Display board is damaged.
3	Humidity Sensor Malfunction	L1		<ul style="list-style-type: none"> Humidity sensor is short-circuited. Humidity sensor is damaged. Display board is damaged.
4	Freon-lacking protection	F0		<ul style="list-style-type: none"> Refrigerant is leaking. System is blocked
5	High-temperature over load protection	H3	The compressor stops; the fan motor keeps on running.	<ul style="list-style-type: none"> Ambient operation condition is bad. The evaporator and condenser are blocked with filth. The system is abnormal.

Guarantee

Wilfa issues a 5 years guarantee on this product from the day purchase is done. Guarantee covers production failure or defects that arise during guarantee period. Buying receipt of the product is proof of guarantee. When claiming guarantee, the shop where the product is bought is to be contacted.

Guarantee is valid only for products that is bought and used in private household. Guarantee is not valid if the product is used commercially. Guarantee is not valid if the product is misused, used by negligence, if not following instructions given by Wilfa, if modified or if unauthorized reparation is done. Guarantee is also not valid for normal wear of the product, misuse, lack of maintenance, use of wrong electrical voltage or:

- Overloading of product
- Parts which is normally worn
- Filter, battery or other parts you can expect being replaced regularly

These instructions are also available at our website www.wilfa.com



This marking indicates that this product should not be disposed with other household wastes throughout the EU. To prevent possible harm to the environment or human health from un- controlled waste disposal, recycle it responsibly to promote the sustainable reuse of material resources. To return your used device, please use the return and collection systems or contact the retailer where the product was purchased. They can take this product for environmental safe recycling.



AS WILFA
Industriveien 25
1481 Hagan
Norway

wilfa.com



 in homes since 1948

AS WILFA
Industriveien 25
1481 Hagan
Norway

wilfa.com